

فصل ۶

کنترل کننده‌های ولتاژ ac

۶-۱ مقدمه

در فصل قبل ملاحظه کردیم که از تریستورها می‌توان به عنوان سوئیچ استفاده کرد. اگر چنانچه یک زوج تریستور موازی معکوس و یا یک تریاک مطابق شکل ۶-۱ بین بار و منبع تغذیه قرار گیرد، با تغییر مقدار rms ولتاژ اعمال شده به بار، می‌توان مقدار توان مصرفی در بار را کنترل کرد. به چنین مدارى مبدل ac-ac و یا کنترل کننده ولتاژ^۱ ac گفته می‌شود. عمده‌ترین کاربرد این نوع کنترل کننده‌ها در کنترل حرارت (درباره‌های حرارتی صنعتی)، کنترل روشنایی، کنترل سرعت موتورهای القایی چند فاز، کنترل تپ چنجر ترانسفورماتورهای زیربار، منابع تغذیه dc و کنترل مغناطیسه‌های ac می‌باشد. برای کنترل توان بار معمولاً دو نوع کنترل زیر بکار برده می‌شود:

الف - کنترل قطع - وصل^۲ یا کنترل تمام سیکل^۳

ب - کنترل زاویه فاز^۴

در کنترل قطع - وصل همانطوریکه از اسم آن برمی‌آید، تریستورها برای چند سیکل معین هدایت کرده و در نتیجه منبع را به بار متصل می‌نمایند و برای چند سیکل بعدی قطع (خاموش) می‌شوند و منبع را از بار قطع می‌نمایند. در حالی که در نوع کنترل فاز، تریستورها در بخشی از هر سیکل هدایت کرده و منبع تغذیه را به بار متصل می‌نمایند. کنترل کننده‌های ولتاژ ac را می‌توان به دو دسته تقسیم‌بندی کرد.

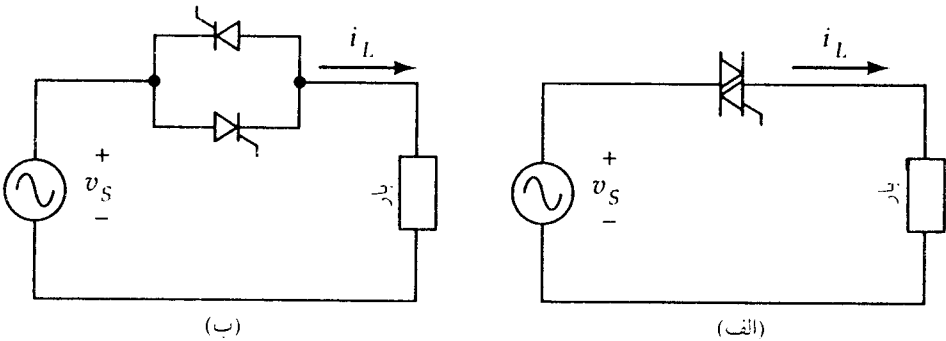
الف - کنترل کننده‌های تکفاز

1- ac Voltage Controller

2- On-off control

3- Integral cycle control

4- Phase angle control



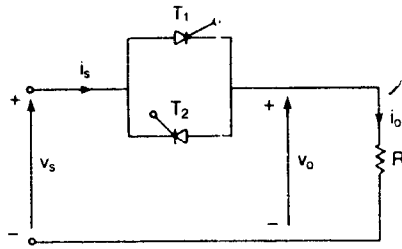
شکل ۱-۶ مدار کنترل‌کننده توان

ب - کنترل‌کننده‌های سه فاز

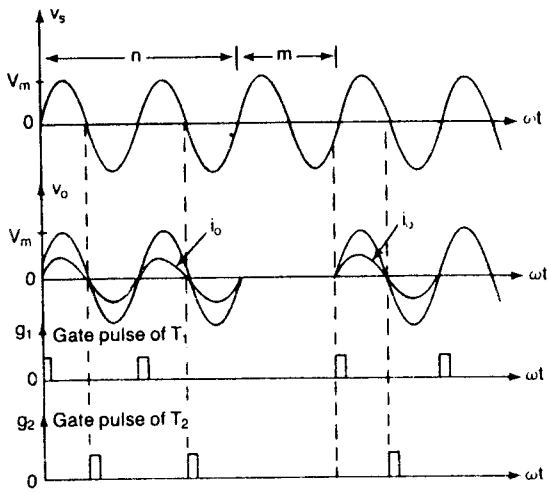
که هر یک از انواع فوق خود به کنترل نیم موج و تمام موج تقسیم‌بندی می‌گردند و کنترل‌کننده‌های سه فاز بر حسب اتصالات تریستورها، آرایشهای مختلفی را به خود می‌گیرند. از آن جایی که ولتاژ ورودی ac می‌باشد، کموتاسیون بطور طبیعی انجام می‌گیرد و در سطوح توان پائین از تریاک و در سطوح بالاتر از تریستور استفاده می‌شود.

۲-۶ اصول کنترل قطع - وصل

اصول کنترل قطع - وصل را می‌توان با مراجعه به شکل ۲-۶ الف که یک کنترل‌کننده تکفاز تمام موج است، تشریح کرد. زوج تریستور موازی معکوس (یا تریاک) برای مدت زمان t_n (یا n سیکل فرکانس تغذیه) هدایت کرده و بار را به منبع تغذیه متصل می‌نماید و آنگاه با متوقف کردن پالسهای آتش تریستور برای مدت زمان t_m (یا m سیکل) خاموش می‌شود. بنابراین t_n زمان وصل^۱ و t_m زمان قطع^۲ می‌باشد. زمان قطع معمولاً شامل تعدادی سیکل کامل می‌باشد. تریستورها در لحظه صفر ولتاژ ورودی روشن می‌شوند. شکل موج‌های ورودی و خروجی در شکل ۲-۶ ب نشان داده شده است. با تنظیم نسبت زمان وصل به زمان قطع، مقدار متوسط توان تحویلی به بار کنترل می‌شود. این نوع کنترل در کاربردهایی که دارای اینرسی مکانیکی زیاد و ثابت زمانی حرارتی بالا هستند (نظیر بارهای حرارتی و کنترل دور موتورها)، مورد استفاده قرار می‌گیرد. زیرا در این صورت سیستم دارای انرژی ذخیره شده کافی است و می‌تواند تغییرات ناشی از قطع و وصل شدن تغذیه (که ذاتی این نوع کنترل است) را صاف نماید و در نتیجه کاربرد این نوع کنترل را در اینگونه موارد مناسب می‌نماید. از مزایای این نوع

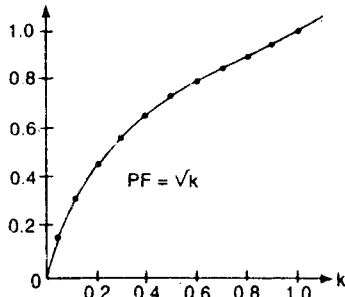


(الف) مدار



(ب) شکل موجها

ضریب توان PF



(پ) ضریب توان

شکل ۶-۲ کنترل قطع - وصل

کنترل این است که عمل سوئیچینگ در نقطه صفر ولتاژ انجام می‌گیرد (برای بارهای مقاومتی) و در نتیجه میزان هارمونیک تغذیه خیلی کمتر است. میزان تغییرات بار در این نوع کنترل توسط فرکانس سیستم تعیین می‌شود، بنابراین از این جهت میزان تغییرات در مقایسه با وسایل کنترل دیگر کوچک است و در نتیجه میزان نویز الکتریکی کمتر است.

اگر یک ولتاژ سینوسی $v_s = V_m \sin \omega t$ برای مدت n سیکل به بار متصل و برای مدت m سیکل قطع گردد، مقدار موثر ولتاژ خروجی (بار) از رابطه زیر بدست می‌آید:

$$V_o = \left[\frac{n}{2\pi(n+m)} \int_0^{2\pi} V_m^2 \sin^2 \omega t d(\omega t) \right]^{\frac{1}{2}} = \frac{V_m}{\sqrt{2}} \sqrt{\frac{n}{n+m}} = V_s \sqrt{\frac{n}{n+m}} = V_s \sqrt{\frac{n}{N}} \quad (1-6)$$

که در آن V_s ولتاژ موثر ورودی و n تعداد سیکل وصل و N تعداد سیکل قطع و وصل می‌باشد. البته گاهی $K = \frac{n}{n+m}$ در نظر گرفته می‌شود که در اینصورت K به سیکل کاری^۱ موسوم است. توان خروجی از رابطه زیر بدست می‌آید.

$$P_o = \frac{V_s^2}{R} \frac{n}{N} \quad (2-6)$$

البته از اثر حرارت بر روی مقاومت R صرف‌نظر شده است.

با توجه به اینکه آرایش مدار در سیستم کنترل قطع - وصل مشابه سیستم کنترل فاز است، در این فصل فقط مدارهای کنترل فاز مورد بررسی قرار می‌گیرد.

مثال ۱-۶

اگر در کنترل کننده شکل ۱-۶ الف، مقاومت $R = 10 \Omega$ و $V_s = 120 V$ باشد و سوئیچ تریستوری در ۲۵ سیکل روشن و در ۷۵ سیکل خاموش شود. مقادیر زیر را محاسبه نمایید.

(الف) مقدار rms ولتاژ خروجی V_o

(ب) توان بار و ضریب توان ورودی

(پ) مقدار متوسط و rms جریان تریستورها

حل -

(الف) با توجه به معادله (۶-۱) مقدار موثر ولتاژ خروجی بدست می آید یعنی

$$V_o = V_s \sqrt{\frac{n}{N}} = 120 \sqrt{\frac{25}{75+25}} = 60 \text{ V}$$

البته مقدار rms جریان بار برابر است با

$$I_o = \frac{V_o}{R} = \frac{60}{10} = 6 \text{ A}$$

(ب) توان بار از روابط زیر بدست می آید،

$$P_o = \frac{V_s^2}{R} \frac{n}{N} \quad \text{یا} \quad P_o = \frac{V_o^2}{R} = R I_o^2$$

$$P_o = \frac{120^2}{10} \times \frac{25}{100} = 360 \text{ W}$$

با توجه به اینکه جریان ورودی I_s برابر جریان بار I_o است، ولت - آمپر ورودی برابر است با

$$VA = V_s I_s = V_s I_o = 120 \times 6 = 720$$

و ضریب توان ورودی برابر است با

$$PF = \frac{P_o}{VA} = \frac{V_s \sqrt{\frac{n}{N}} I_o}{V_s I_o} = \sqrt{\frac{n}{N}} = \sqrt{0.25} = \frac{360}{720} = 0.5 \quad \text{پس فاز}$$

(۳-۶)

(پ) پیک جریان تریستور برابر است با

$$I_m = \frac{V_m}{R} = \frac{\sqrt{2} V_s}{R} = \frac{\sqrt{2} \times 120}{10} = 16.97 \text{ A}$$

مقدار متوسط جریان تریستور از رابطه زیر بدست می آید:

$$I_A = \frac{n}{2\pi(n+m)} \int_0^\pi I_m \sin \omega t \, d(\omega t) = \frac{I_m}{\pi} \frac{n}{N} = \frac{16.97}{\pi} \times \frac{25}{100} = 1.35 \text{ A}$$

(۴-۶)

جریان rms تریستور برابر است با

$$I_R = \left[\frac{n}{2\pi(n+m)} \int_0^\pi I_m^2 \sin^2 \omega t \, d(\omega t) \right]^{\frac{1}{2}} = \frac{I_m}{\sqrt{2}} \sqrt{\frac{n}{N}} = \frac{16/97}{\sqrt{2}} \times \sqrt{0/25} = 4/24 \text{ A}$$

(۵-۶)

همان طوری که ملاحظه می‌شود ولتاژ خروجی و ضریب توان با جذر سیکل کار متناسب است و بنابراین برای مقادیر کوچک سیکل کار (K)، ضریب توان پائین خواهد بود همان طوری که در شکل ۶-۲ پ ملاحظه می‌شود.

مثال ۶-۲

یک بار اهمی به طریق قطع - وصل کنترل می‌شود. منبع تغذیه ۶۰Hz و ۲۳۰V می‌باشد. لازم است توان بار از ۲kW الی ۱۰kW تغییر نماید. حداکثر فاصله تکرار ۵/۰ ثانیه و $R_L = 5/29 \Omega$ است مطلوبست محاسبه:

(الف) مقدار جریان نامی تریستور در صورتیکه همواره روشن باشد.

(ب) مدت زمانی که بایستی بار تغذیه شود تا حداکثر توان حاصل شود.

(پ) مقادیر n و N جهت بدست آوردن حداقل توان

(ت) کوچکترین افزایشی که می‌توان در توان انجام داد.

حل -

(الف) چون تریستور همواره روشن است، مقدار پیک و موثر جریان بار برابر است با

$$I_m = \frac{V_m}{R} = \frac{230\sqrt{2}}{5/29} = 61/5 \text{ A}$$

$$I_m = \frac{V_{rms}}{R} = \frac{230}{5/29} = 43/5 \text{ A}$$

چون تریستور فقط نیم سیکل جریان بار را از خود عبور می‌دهد مقدار موثر جریان آن برابر است

$$I_{rms} = \frac{230\sqrt{2}}{2 \times 5/29} = 3/75 \text{ A}$$

با

(ب) اگر تریستور همواره روشن باشد توان از رابطه زیر بدست می‌آید.

$$P_o = (230)(43/5) = 10,000 \text{ W} = 10 \text{ kW}$$

بنابراین بایستی تریستور ۱۰۰٪ از زمان روشن باشد تا حداکثر توان مورد نظر حاصل شود.
(پ) برای بدست آمدن حداقل توان ۲۰۰۰ W بایستی

$$\frac{n}{N} = \frac{2000}{100000} = 0.02$$

بنابراین اگر $N=30$ تعداد سیکل در 0.5 ثانیه در نظر گرفته شود، آنگاه

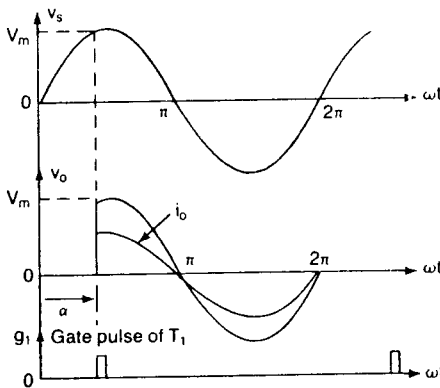
$$n = 0.02 \times 30 = 0.6 \text{ سیکل}$$

(ت) کوچکترین تغییر در توان وقتی حاصل می‌شود که در ۳۰ سیکل، زمان هدایت تریستور فقط یک سیکل تغییر نماید بنابراین

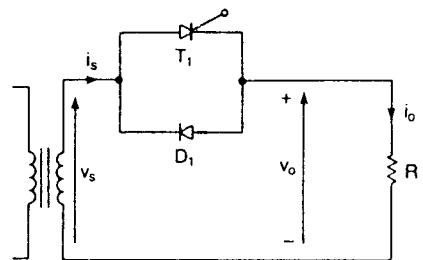
$$\Delta P = \frac{1}{30} \times 100000 = 3333 \text{ W}$$

۳-۶ اصول کنترل زاویه فاز

با مراجعه به شکل ۳-۶ الف، می‌توان اصول کار این نوع کنترل کننده را توصیف کرد. با کنترل زاویه آتش تریستور T_1 (با تأخیر آن) می‌توان توان مصرفی در بار را کنترل کرد. در شکل ۳-۶ ب شکل موجها نشان داده شده است. به واسطه وجود دیود D_1 ، محدوده کنترل محدود است و مقدار rms ولتاژ خروجی بین 70% تا 100% تغییر می‌کند. شکل موج ولتاژ و جریان خروجی نامتقارن است و دارای مولفه dc می‌باشد. بنابراین در صورت وجود ترانسفورماتور، ممکن است منجر به اشباع آن گردد. این نوع کنترل کننده تکفاز نیم موج است و فقط برای توانهای پائین و بارهای مقاومتی (نظیر بارهای حرارتی و روشنایی) مناسب است. از آن جایی که توان فقط در خلال نیم‌سیکل مثبت ولتاژ ورودی کنترل می‌شود، این نوع کنترل کننده به کنترل کننده یک طرفه موسوم است.



شکل موجها (ب)



(الف) مدار

شکل ۳-۶ کنترل زاویه فاز

اگر زاویه تأخیر آتش α باشد مقدار rms ولتاژ خروجی برابر است با

$$\begin{aligned}
 V_o &= \left\{ \frac{1}{\sqrt{\pi}} \left[\int_{\alpha}^{\pi} V_m^{\gamma} \sin^{\gamma} \omega t d(\omega t) + \int_{\pi}^{2\pi} V_m^{\gamma} \sin^{\gamma} \omega t d(\omega t) \right] \right\}^{\frac{1}{\gamma}} \\
 &= \left\{ \frac{V_m^{\gamma}}{\sqrt{\pi}} \left[\int_{\alpha}^{\pi} (1 - \cos^{\gamma} \omega t) d(\omega t) + \int_{\pi}^{2\pi} (1 - \cos^{\gamma} \omega t) d(\omega t) \right] \right\}^{\frac{1}{\gamma}} \\
 &= V_s \left[\frac{1}{\sqrt{\pi}} \left(2\pi - \alpha + \frac{\sin^{\gamma} \alpha}{\gamma} \right) \right]^{\frac{1}{\gamma}} \quad (6-6)
 \end{aligned}$$

مقدار متوسط ولتاژ خروجی برابر خواهد بود با

$$\begin{aligned}
 V_{dc} &= \frac{1}{\sqrt{\pi}} \left[\int_{\alpha}^{\pi} V_m \sin \omega t d(\omega t) + \int_{\pi}^{2\pi} V_m \sin \omega t d(\omega t) \right] \\
 &= \frac{\sqrt{2}}{\sqrt{\pi}} V_s (\cos \alpha - 1) \quad (7-6)
 \end{aligned}$$

اگر α از ۰ تا π تغییر نماید V_o خروجی از مقدار V_s تا $V_s/\sqrt{2}$ (یعنی از ۱۰۰٪ تا ۷۰٪) تغییر می‌کند و V_{dc} خروجی از ۰ تا $-\sqrt{2}V_s/\pi$ (یعنی از ۰ تا -۴۵٪) تغییر می‌نماید.

مثال ۳-۶

کنترل کننده ولتاژ تکفاز شکل ۳-۶ الف دارای بار مقاومتی $R=10\Omega$ و ولتاژ ورودی 60 Hz و $V_s=120\text{ V}$ می‌باشد. زاویه تأخیر آتش ترستور T_1 برابر $\frac{\pi}{4}$ است. مقادیر زیر را محاسبه کنید.

(الف) مقدار rms ولتاژ خروجی V_o (ب) ضریب توان ورودی PF

(پ) مقدار متوسط جریان ورودی

حل -

(الف) با توجه به معادله (۶-۶) مقدار موثر ولتاژ خروجی برابر است با

$$V_o = 120 \cdot \left[\frac{1}{\sqrt{\pi}} \left(2\pi - \frac{\pi}{4} + \frac{\sin \pi}{2} \right) \right]^{\frac{1}{2}} = 120 \cdot \sqrt{\frac{3}{4}} = 103.92\text{ V}$$

(ب) مقدار موثر جریان بار برابر است با

$$I_o = \frac{V_o}{R} = \frac{103/92}{10} = 10/392 \text{ A}$$

توان خروجی برابر است با

$$P_o = I_o^2 R = 10/392^2 \times 10 = 1079/94 \text{ W}$$

با توجه به برابر بودن جریان بار با جریان ورودی، مقدار ولت - آمپر ورودی برابر خواهد بود با

$$VA = V_s I_o = V_s I_s = 120 \times 10/392 = 1247/04$$

ضریب توان ورودی برابر است با

$$PF = \frac{P_o}{VA} = \frac{V_o}{V_s} = \left[\frac{1}{2\pi} (2\pi - \alpha + \frac{\sin 2\alpha}{2}) \right]^{\frac{1}{2}} = \sqrt{\frac{3}{4}} = 0/866$$

$$PF = \frac{P_o}{VA} = \frac{1079/94}{1247/04} = 0/866 \quad \text{یا} \quad \text{پس فاز}$$

(پ) با توجه به معادله (۶-۷) داریم

$$V_{dc} = -120 \times \frac{\sqrt{2}}{2\pi} = -27 \text{ V}$$

و مقدار متوسط جریان ورودی برابر است با

$$I_{dc} = \frac{V_{dc}}{R} = \frac{-27}{10} = -2/7 \text{ A}$$

علامت منفی نشان دهنده این است که جریان ورودی در خلال نیم‌سیکل مثبت کمتر از جریان ورودی در نیم‌سیکل منفی است. در عمل معمولاً از کنترل کننده یکطرفه استفاده نمی‌شود.

۴-۶ کنترل کننده تکفاز تمام موج

(الف) بار مقاومتی

با استفاده از کنترل کننده تمام موج (دو طرفه) مسأله جریان ورودی dc (که در صورت

وجود ترانسفورماتور باعث اشباع آن می‌گردد) بر طرف می‌گردد. چنین مداری در شکل ۴-۶ الف نشان داده شده است. در خلال نیم‌سیکل مثبت ولتاژ ورودی، توان عبوری با تغییر زاویه آتش T_1 و در خلال نیم‌سیکل منفی با تغییر زاویه آتش T_2 کنترل می‌گردد. پالسهای

آتش T_1 و T_2 ، 180° از همدیگر فاصله دارند. شکل موجها در شکل ۴-۶ ب نشان داده شده است. اگر زاویه آتش دو تریستور یکسان باشد یعنی $\alpha_1 = \alpha_2 = \alpha$ برای ولتاژ ورودی

$$V_s = V_m \sin \omega t = \sqrt{2} v_s \sin \omega t$$

مقدار موثر ولتاژ خروجی برابر است با

$$V_o = \left[\frac{2}{\sqrt{\pi}} \int_{\alpha}^{\pi} v_s^2 \sin^2 \omega t d(\omega t) \right]^{\frac{1}{2}} = V_s \left[\frac{1}{\pi} (\pi - \alpha + \frac{\sin 2\alpha}{2}) \right]^{\frac{1}{2}} \quad (۸-۶)$$

با تغییر زاویه α از 0 تا π مقدار V_o از مقدار V_s تا 0 تغییر می‌کند در شکل ۴-۶ الف، بایستی مدارهای آتش T_1 و T_2 از مدار قدرت ایزوله شوند و برای چنین کاری به دو مدار ایزوله نیاز است. لیکن اگر چنانچه مطابق شکل ۴-۵ دو دیود به مدرا اضافه گردد می‌توان کاتد مشترکی را برای سینگالهای آتش فراهم کرد و در نتیجه از یک مدار ایزوله استفاده کرد. در خلال نیم‌سیکل مثبت تریستور T_1 و دیود D_1 همزمان هدایت می‌کنند و تریستور T_2 و دیود D_2 در خلال نیم‌سیکل منفی هدایت می‌کنند. چون دیودها همزمان با تریستورها هدایت می‌کنند تلفات سیستم افزایش می‌یابد و راندمان (بازده) کاهش می‌یابد.

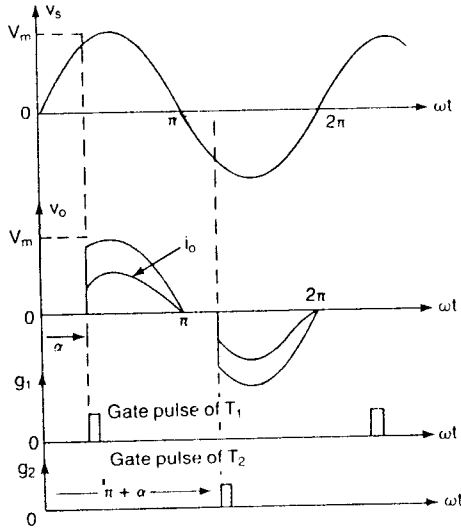
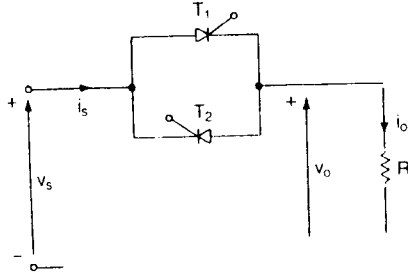
همچنین می‌توان با استفاده از یک تریستور و چهار دیود، مطابق شکل ۴-۶ الف، کنترل کننده تکفاز تمام موج ایجاد کرد. چهار دیود نقش یک پل یکسوکننده را ایفاء می‌نمایند. ولتاژ دو سر تریستور و جریان آن همواره در یک جهت است. در بار مقاومتی جریان تریستور در هر نیم سیکل مطابق شکل ۴-۶ ب به صفر تنزل می‌یابد (به واسطه کموتاسیون طبیعی). البته اگر در مدار اندوکتانس بزرگی باشد، تریستور نمی‌تواند در هر نیم سیکل ولتاژ ورودی، خاموش شود و در نتیجه کنترل خود را از دست می‌دهد. چون سه عنصر یکسوکننده همزمان هدایت می‌کنند بازده کاهش می‌یابد.

مثال ۴-۶

یک کنترلر ولتاژ ac تکفاز تمام موج شکل ۴-۶ الف، دارای بار مقاومتی $R = 10 \Omega$ و ولتاژ ورودی 60 Hz و 120 V است. زاویه آتش تریستورها $\alpha_1 = \alpha_2 = \frac{\pi}{4}$ است. معین کنید:

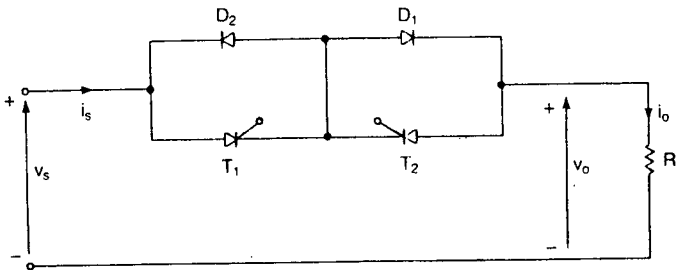
(الف) مقدار موثر ولتاژ خروجی V_o (ب) ضریب توان ورودی (پ) مقدار متوسط جریان

تریستورها I_A (ت) مقدار موثر جریان تریستورها I_R

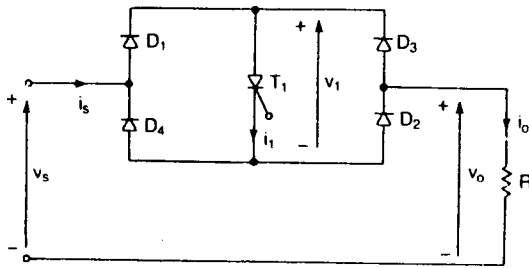


(ب) شکل موجها

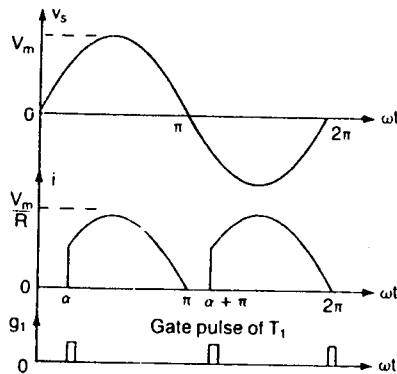
شکل ۴-۶ کنترل کننده تکفاز تمام موج با بارمقاومتی



شکل ۵-۶ کنترل کننده تکفاز تمام موج با کاتد مشترک



(الف) مدار



(ب) شکل موجها

شکل ۶-۶ کنترل کننده تکفاز تمام موج با استفاده از یک تریستور

حل

(الف) با توجه به معادله (۶-۸) مقدار rms ولتاژ خروجی برابر است با

$$V_o = 120 \cdot \left[\frac{1}{\pi} \left(\pi - \frac{\pi}{2} + \frac{\sin \pi}{2} \right) \right]^{\frac{1}{2}} = \frac{120}{\sqrt{2}} = 84.85 \text{ V}$$

(ب) مقدار موثر جریان بار و توان بار برابر است با

$$I_o = \frac{V_o}{R} = 8.485 \text{ A}$$

$$P_o = R I_o^2 = 10 \times 8.485^2 = 719.95 \text{ W}$$

و ولت آمپر نامی ورودی برابر است با

$$VA = V_s I_s = V_s I_o = 120 \times 8.485 = 1018.2$$

ضریب توان ورودی برابر است با

$$PF = \frac{P_o}{VA} = \frac{V_o}{V_s} = \left[\frac{1}{\pi} (\pi - \alpha + \frac{\sin \gamma \alpha}{\gamma}) \right]^{\frac{1}{\gamma}} = \frac{1}{\sqrt{\gamma}} = \frac{\sqrt{19/95}}{1.01/\sqrt{\gamma}} = 0.707$$

پس فاز ۰/۷۰۷

(۹-۶)

(پ) مقدار متوسط جریان تریستور برابر است با

$$I_A = \frac{1}{\gamma \pi R} \int_{\alpha}^{\pi} \sqrt{\gamma} V_s \sin \omega t d(\omega t) = \frac{\sqrt{\gamma} V_s}{\gamma \pi R} (\cos \alpha + 1) = \sqrt{\gamma} \times \frac{120}{\gamma \pi \times 10} = 2/\sqrt{A}$$

(۱۰-۶)

(ت) مقدار موثر جریان تریستور برابر است با

$$I_R = \left[\frac{1}{\gamma \pi R^{\gamma}} \int_{\alpha}^{\pi} \gamma V_s^{\gamma} \sin^{\gamma} \omega t d(\omega t) \right]^{\frac{1}{\gamma}} = \left[\frac{\gamma V_s^{\gamma}}{\gamma \pi R^{\gamma}} \int_{\alpha}^{\pi} (1 - \cos \gamma \omega t) d(\omega t) \right]^{\frac{1}{\gamma}}$$

$$= \frac{V_s}{\sqrt{\gamma} R} \left[\frac{1}{\pi} (\pi - \alpha + \frac{\sin \gamma \alpha}{\gamma}) \right]^{\frac{1}{\gamma}} = \frac{120}{\gamma \times 10} = 6 A$$

(۱۱-۶)

(ب) بار القایی (اندوکتیو)

در عمل اغلب بارها تا حدودی القایی می‌باشند و یک کنترل‌کننده ولتاژ ac تمام موج یا بار RL در شکل ۷-۶ الف نشان داده شده است. فرض می‌کنیم که تریستور T_1 در خلال نیم سیکل مثبت آتش می‌شود و جریان بار را فراهم می‌کند. به واسطه وجود اندوکتانس، جریان تریستور در لحظه $\omega t = \pi$ که در آن لحظه ولتاژ ورودی شروع به منفی شدن می‌نماید به صفر تنزل نمی‌یابد. تریستور T_1 به هدایتش ادامه می‌دهد تا اینکه جریانش (i_1) در $\omega t = \beta$ به صفر می‌رسد. زاویه هدایت تریستور T_1 برابر $\sigma = \beta - \alpha$ می‌باشد و به زاویه آتش α و زاویه فاز بار φ بستگی دارد. شکل موج‌ها در شکل ۷-۶ ب نشان داده شده است.

اگر ولتاژ ورودی $V_s = \sqrt{2} V_s \sin \omega t$ باشد و زاویه تأخیر آتش تریستور T_1 ، α باشد، جریان تریستور i_1 از رابطه زیر بدست می‌آید

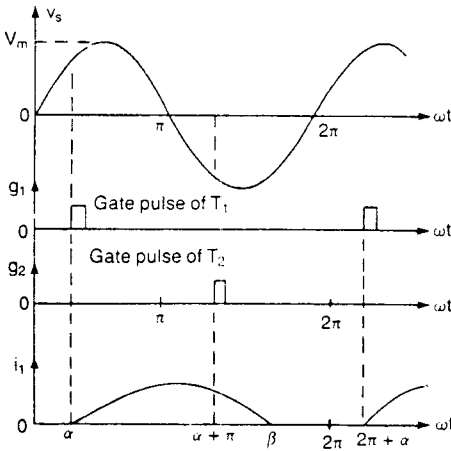
$$L \frac{di_1}{dt} + Ri_1 = \sqrt{2} V_s \sin \omega t$$

از حل معادله فوق داریم،

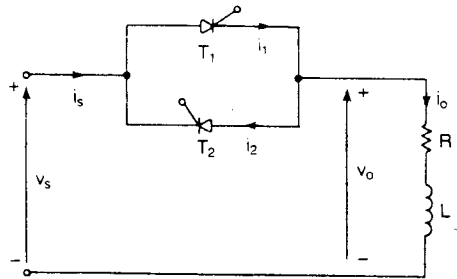
$$i_1 = \frac{\sqrt{2} V_s}{Z} \sin(\omega t - \varphi) A_1 e^{-\frac{R}{L} t} \quad (۱۳-۶)$$

که در آن $Z = [R^2 + L^2 \omega^2]^{1/2}$ و زاویه بار $\varphi = \tan^{-1} L\omega/R$ ثابت A_1 از شرایط اولیه $i_1 = 0$ در $\omega t = \alpha$ بدست می‌آید. بنابراین از معادله (۱۳-۶) داریم

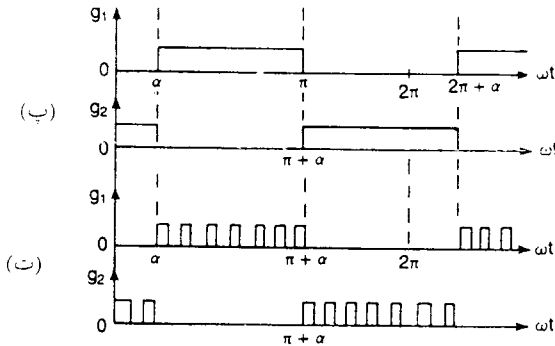
$$A_1 = -\frac{\sqrt{2} V_s}{Z} \sin(\alpha - \varphi) e^{(R/L)(\alpha/\omega)} \quad (۱۴-۶)$$



شکل موجها (ب)



مدار (الف)



شکل ۶-۷ کنترل کننده تکفاز تمام موج با بار القایی

با جایگزینی مقدار A_1 در معادله (۶-۱۳) خواهیم داشت.

$$i_1 = \frac{\sqrt{2}V_s}{Z} \left[\sin(\omega t - \varphi) - \sin(\alpha - \varphi) e^{(R/L)(\alpha/\omega - t)} \right] \quad (۱۵-۶)$$

بنابراین از معادله بالا می‌توان زاویه β که در آن جریان به صفر می‌رسد را محاسبه کرد یعنی $i_1(\omega t = \beta) = 0$ می‌باشد بنابراین با صفر قراردادن جریان در معادله (۶-۱۵) زاویه β مشخص می‌شود یعنی

$$\sin(\beta - \varphi) = \sin(\alpha - \varphi) e^{(R/L)(\alpha - \beta)/\omega} \quad (۱۶-۶)$$

زاویه β را که همچنین به زاویه خاموشی^۱ موسوم است، می‌توان از حل معادله فوق به روش تکراری^۲ بدست آورد. وقتی β معلوم شد می‌توان با استفاده از رابطه زیر مقدار زاویه هدایت تریستور σ را بدست آورد.

$$\sigma = \beta - \alpha \quad (۱۷-۶)$$

مقدار موثر ولتاژ خروجی برابر است با

$$\begin{aligned} V_o &= \left[\frac{2}{2\pi} \int_{\alpha}^{\beta} V_m \sin^2 \omega t d(\omega t) \right]^{\frac{1}{2}} = \left[\frac{2V_s}{2\pi} \int_{\alpha}^{\beta} (1 - \cos 2\omega t) d(\omega t) \right]^{\frac{1}{2}} \\ &= V_s \left[\frac{1}{\pi} (\beta - \alpha) + \frac{\sin 2\alpha}{2} - \frac{\sin 2\beta}{2} \right]^{\frac{1}{2}} \quad (۱۸-۶) \end{aligned}$$

مقدار موثر جریان تریستور با استفاده از رابطه (۶-۱۵) بدست می‌آید،

$$\begin{aligned} I_R &= \left[\frac{1}{2\pi} \int_{\alpha}^{\beta} i_1^2 d(\omega t) \right]^{\frac{1}{2}} \\ &= \frac{V_s}{Z} \left[\frac{1}{\pi} \int_{\alpha}^{\beta} \left\{ \sin(\omega t - \varphi) - \sin(\alpha - \varphi) e^{(R/L)(\frac{\alpha}{\omega} - t)} \right\}^2 d(\omega t) \right]^{\frac{1}{2}} \quad (۱۹-۶) \end{aligned}$$

و مقدار موثر جریان خروجی از ترکیب مقدار موثر جریان تریستورها بدست می آید یعنی:

$$I_o = (I_R^2 + I_R^2)^{\frac{1}{2}} = \sqrt{2} I_R \quad (20-6)$$

همچنین مقدار متوسط جریان تریستور با توجه به رابطه (۶-۱۸) به صورت زیر محاسبه می شود،

$$I_A = \frac{1}{2\pi} \int_{\alpha}^{\beta} i_1 d(\omega t) \quad (21-6)$$

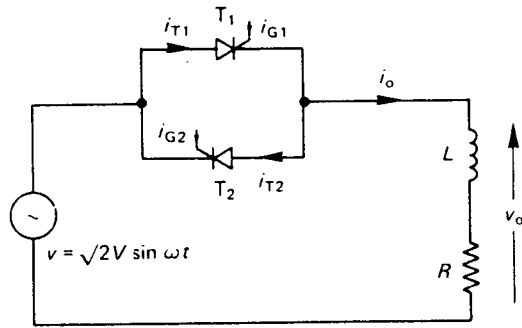
$$= \frac{\sqrt{2} V_s}{2\pi Z} \left[\int_{\alpha}^{\beta} \sin(\omega t - \varphi) - \sin(\alpha - \beta) e^{\left(\frac{R}{L}\right)\left(\frac{\alpha}{\omega} - t\right)} \right] d(\omega t)$$

در مورد بار مقاومتی پالسهای آتش می توانند پالسهای کوتاه باشند، لیکن چنین پالسهایی برای بارهای اندوکیتو مناسب نیستند. این موضوع را می توان با مراجعه به شکل ۶-۷ ب توضیح داد. وقتی تریستور T_2 در زاویه $\pi + \alpha$ آتش می شود هنوز تریستور T_1 (بواسطه بارالقایی) در حال هدایت است. وقتی جریان تریستور T_1 به صفر می رسد و در T_1 $\beta = \sigma + \alpha$ خاموش می شود، قبلاً پالس آتش T_2 متوقف شده است و در نتیجه T_2 روشن نمی شود. بنابراین فقط تریستور T_1 عمل می کند و منجر به شکل موج ولتاژ و جریان نامتقارن می گردد. اگر چنانچه مطابق شکل ۶-۷ پ، از پالسهای آتش پیوسته و به مدت $(\pi - \alpha)$ یعنی از α تا π استفاده گردد، این مشکل مرتفع می گردد. در اینصورت به محض صفر شدن جریان تریستور T_1 ، تریستور T_2 روشن می شود (با پالسهای نشان داده شده در شکل ۶-۷ پ). البته، کاربرد چنین پالسهای پیوسته موجب افزایش تلفات گیت تریستورها گردیده و همچنین در مدار آتش به ترانسفورماتور ایزوله بزرگتری نیاز است. در عمل برای رفع این معایب از رشته یا قطار پالس^۱ استفاده می شود.

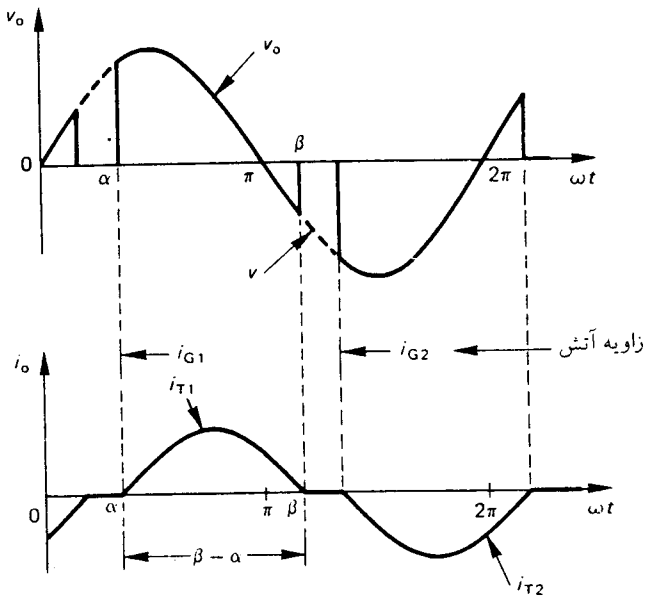
با توجه به معادله (۶-۱۵) وقتی زاویه آتش α برابر زاویه φ باشد ولتاژ بار و جریان سینوسی خواهد بود. اگر زاویه α بزرگتر از φ باشد، جریان منفصل و غیر سینوسی مطابق شکل ۶-۸ خواهد بود.

مثال ۶-۵

کنترل کننده تکفاز تمام موج شکل ۶-۷ الف یک بار اندوکیتو را تغذیه می کند. ولتاژ



(الف)



(ب)

شکل ۶-۸ شکل موج ولتاژ و جریان در کنترل کننده تکباز تمام موج بابار RL

ورودی ۶۰Hz ، ۱۲۰V می باشد. بار دارای اندوکتانس $L = ۶/۵\text{mH}$ و مقاومت اهمی $R = ۲/۵\ \Omega$ می باشد. زاویه تأخیر آتش ترستورها $\alpha_1 = \alpha_2 = \pi/۲$ است تعیین کنید:

- (الف) زاویه هدایت ترستور T_1 ، σ
- (ب) مقدار موثر ولتاژ خروجی، V_o
- (پ) مقدار موثر جریان ترستور، I_R
- (ت) مقدار موثر جریان خروجی، I_o
- (ج) ضریب توان ورودی، PF
- (ث) مقدار متوسط جریان ترستور، I_A

حل -
 $V_s = 120\text{ V}$ و $R = 2/5 \Omega$ و $L = 6/5 \text{ mH}$ و $\alpha = 90^\circ$ و $\varphi = \tan^{-1} \frac{L\omega}{R} = 44/43^\circ$

(الف) از حل معادله (۶-۱۶) به روش تکراری، مقدار زاویه خاموشی $\beta = 220/43$ بدست می‌آید و در نتیجه زاویه هدایت معلوم می‌شود یعنی،

$$\sigma = \beta - \alpha = 220/43 - 90 = 130/43^\circ$$

(ب) با توجه به معادله (۶-۱۸) خواهیم داشت،

$$V_o = 90/4 \text{ V}$$

(پ) با انتگرال‌گیری عددی معادله (۶-۱۹) در فاصله α تا β ، مقدار موثر جریان تریستور بدست می‌آید، یعنی

$$I_R = 15/0.7 \text{ A}$$

(ت) با توجه به معادله (۶-۲۰) مقدار I_o بدست می‌آید،

$$I_o = \sqrt{2} \times 15/0.7 = 21/3 \text{ A}$$

(ث) با انتگرال‌گیری عددی معادله (۶-۲۱) مقدار متوسط جریان تریستور بدست می‌آید، یعنی

$$I_A = 8/23 \text{ A}$$

(ج) توان ورودی برابر است با $P_o = 21/22 \times 2/5 = 1134/2 \text{ W}$ و ولت - آمپر نامی برابر است با $VA = 120 \times 21/3 = 2556$ ، بنابراین ضریب توان ورودی برابر خواهد بود با،

$$\text{ضریب توان ورودی} = \frac{P_o}{VA} = \frac{1134/2}{2556} = 0/444 \quad (\text{پس فاز})$$

۶-۵ کنترل کننده سه فاز

توان ورودی به بار با اتصال ستاره یا مثلث را می‌توان مطابق مدار تمام کنترل شده و نیمه کنترل شده شکل ۶-۹ کنترل کرد. مدار تمام کنترل شده شامل ۶ تریستور (یا ۳ تریاک) است. در حالی که مدار نیمه کنترل شده برای مسیر برگشت جریان از دیود استفاده می‌نماید. برای این که در مدار تمام کنترل شده جریان برقرار شود لازم است حداقل دو تریستور هدایت نمایند. اگر تمام وسایل نیمه‌هادی موجود در مدار، دیود بود، در اینصورت هر یک از دیودها به ترتیب شماره‌گذاری به فاصله $\pi/3$ از یکدیگر هدایت می‌کردند. بنابراین برای راه‌اندازی و

همچنین برای این که دو تریستور در وقتی که جریان ناپیوسته است، هدایت نمایند، بایستی هر تریستور پالس آتش دوم را 60° پس از پالس آتش اولی دریافت نماید. توالی آتش کردن تریستورها به صورت زیر است. اگر تریستور T_1 در زاویه α آتش شود، برای یک ولتاژ بار سه فاز متقارن، تریستور T_3 در $\alpha + 2\pi/3$ و T_5 در $\alpha + 4\pi/3$ آتش می شود. تریستورهای موازی معکوس، یعنی T_4 (که موازی معکوس با T_1 است) در $\alpha + \pi$ ، T_6 در $\alpha + 5\pi/3$ و سرانجام T_2 در $\alpha + \pi/3$ آتش می شود.

شکل موجها برای زاویه تأخیر آتش 100° در شکل ۶-۱۰ نشان داده شده است که در آن در هر نیم سیکل اعمال پالس آتش دوم در پیرودی که جریان به صفر می رسد، ضرورت دارد. اگر زاویه آتش از 90° کمتر باشد، به اعمال پالس آتش دوم نیازی نیست (مگر برای راه اندازی). برای ترسیم شکل موجها، بایستی اینطور در نظر گرفت که اگر چنانچه در هر فاز یک تریستور هدایت کند (یعنی سه تریستور همزمان هدایت نمایند) می توان از تئوری مرسوم سه فاز استفاده کرد و در نتیجه مطابق شکل ۶-۱۱ الف، ولتاژ خروجی هر فاز با ولتاژ ورودی همان فاز یکسان است. یعنی به عنوان مثال $v_{an} = V_{aN} = V_m \sin \omega t$. اگر چنانچه در یک زمان مفروض، فقط دو تریستور هدایت نمایند، جریان فقط از دو خط عبور می کند و خط سوم باز است و در نتیجه مطابق شکل ۶-۱۱ ب، ولتاژ خط - خط در دو سر دو ترمینال بار ظاهر می شود و ولتاژ خروجی فاز برابر نصف ولتاژ خط خواهد بود. به عنوان مثال اگر فاز c مدار باز باشد،

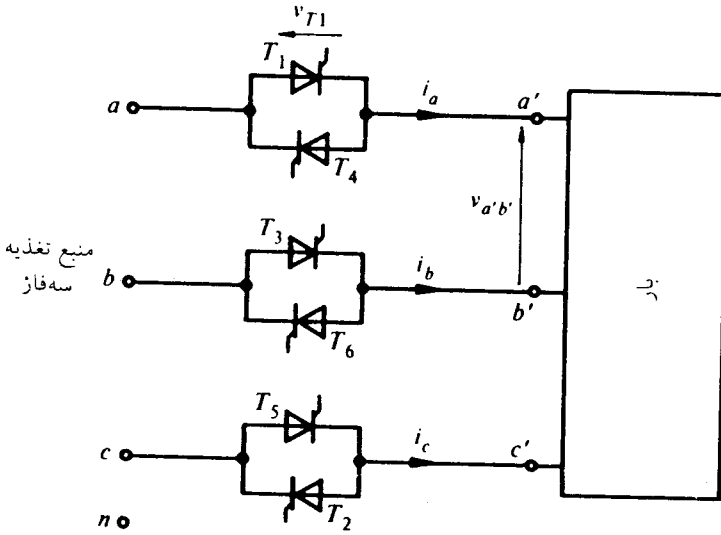
$$v_{an} = \frac{V_{AB}}{2} = \frac{\sqrt{3}}{2} V_m \sin(\omega t + \pi/6)$$

شکل موج جریان خط در کنترلر سه فاز تمام موج در زاویه های آتش مختلف در شکل ۶-۱۲ نشان داده شده است. همچنین شکل موج ولتاژ (خط - نول) برای بار مقاوم متقارن و اتصال ستاره در چهار زاویه آتش متفاوت در شکل ۶-۱۳ ب رسم شده است. سه ناحیه هدایتی مشخص به شرح زیر وجود دارد:

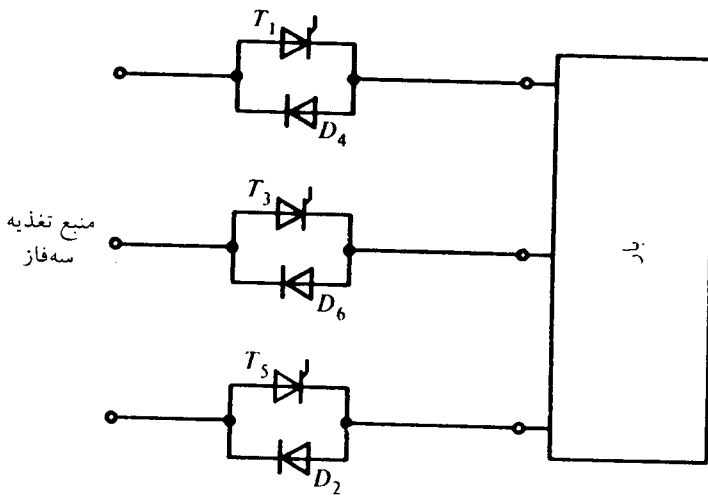
$$0 \leq \alpha \leq \pi/3 \quad (\text{الف})$$

وقتی $\alpha = 0$ است خروجی کامل حاصل می شود. در فاصله $\alpha \leq \pi/3$ ، تا بلافاصله قبل از آتش کردن T_1 ، دو تریستور هدایت می کنند. وقتی T_1 آتش می شود، سه تریستور هدایت می نمایند. وقتی جریان یکی از آنها می خواهد معکوس گردد، با کموتاسیون طبیعی خاموش می گردد. بنابراین تا زاویه 60° ، هدایت توسط سه تریستور و دو تریستور به تناوب انجام می گیرد.

$$\pi/3 \leq \alpha \leq \pi/2 \quad (\text{ب})$$

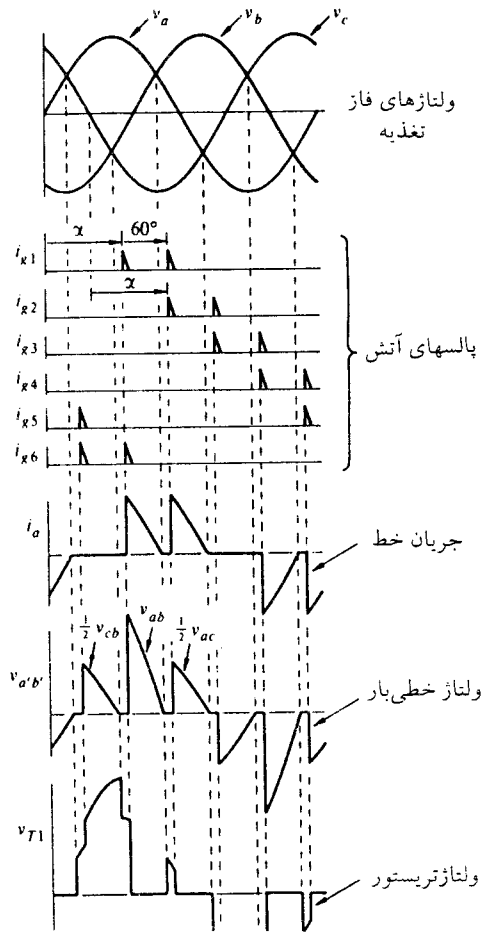


(الف) مدار تمام کنترل شده

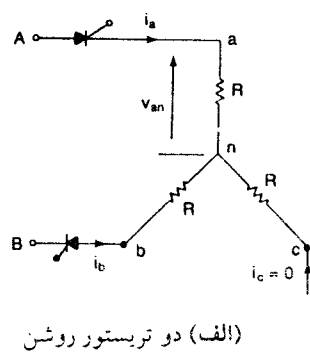
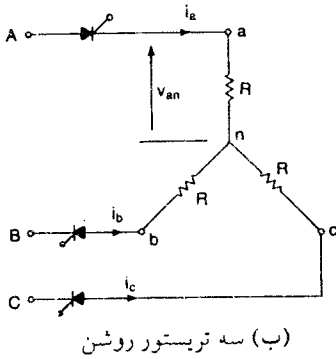


(ب) مدار نیمه کنترل شده

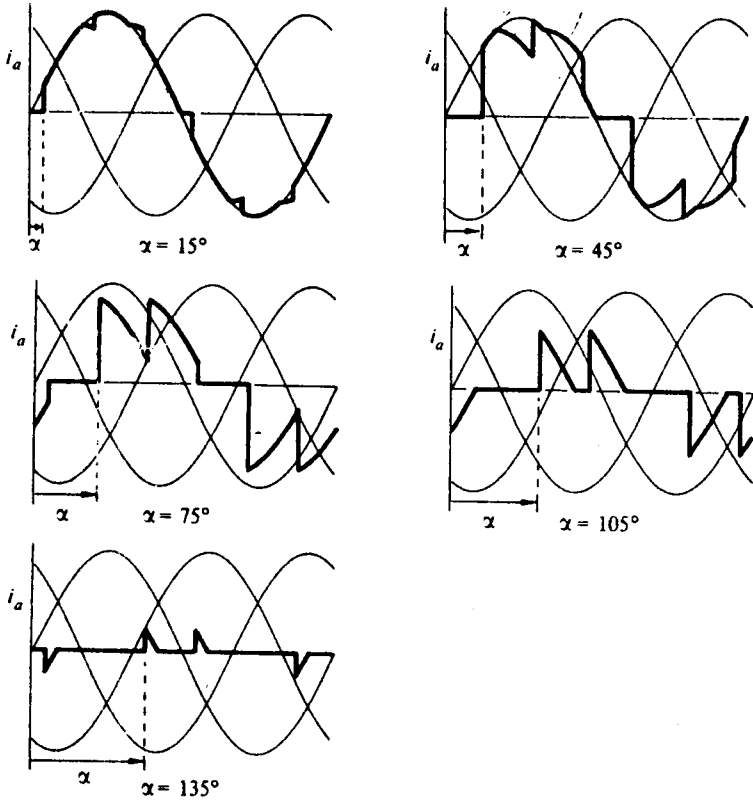
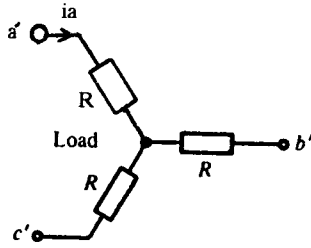
شکل ۹-۶ کنترل کننده ولتاژ سه فاز



شکل ۶-۱۰ شکل موجها برای کنترل کننده سه فاز تمام کنترل شده با بار مقاومتی در $\alpha = 100^\circ$



شکل ۶-۱۱ بار مقاومتی با اتصال ستاره

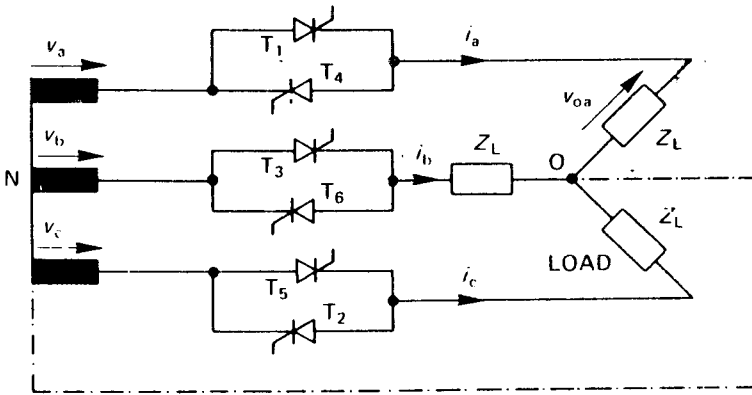


شکل ۶-۱۲ جریان خط در کنترلر سه فاز با بار مقاومتی

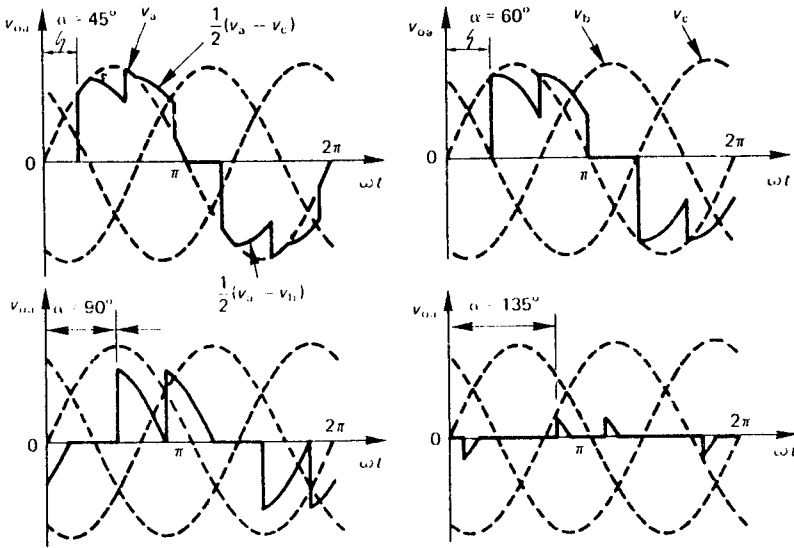
در این فاصله با روشن شدن یک تریستور، تریستور دیگر با کموتاسیون طبیعی خاموش می‌شود و بنابراین در هر لحظه فقط دو تریستور هدایت می‌نمایند. شکل موجهای ولتاژ بار (ولتاژ خط - نول) برای $\alpha = \pi/3$ و $\alpha = \pi/2$ در شکل ۶-۱۳ ب نشان داده شده است.

$$\pi/2 \leq \alpha \leq 5\pi/3 \quad (\text{پ})$$

در این فاصله گرچه در هر لحظه دو تریستور هدایت می‌کنند لیکن پریودهایی وجود دارد که در



(الف) دیاگرام مداری



(ب) شکل موجها در چهار زاویه آتش متفاوت

شکل ۶-۱۳ کنترل کننده ولتاژ سه فاز تمام موج

آن هیچ تریستوری هدایت نمی‌کند. در زاویه 15° ولتاژ خروجی صفر است. بنابراین محدوده کنترل در این نوع کنترل کننده $0^\circ \leq \alpha \leq 15^\circ$ می‌باشد.

مثال ۶-۶

برای کنترل کننده ولتاژ سه فاز تمام کنترل شده که دارای بار مقاومتی متقارن با اتصال ستاره است، عبارتی را جهت محاسبه مقدار موثر جریان خط و توان بار بدست آورید.

حل -

شکل موجهای نشان داده شده در شکل ۶-۱۳ ب، برای تعیین حدود انتگرال گیری مفید است. همانطوریکه ملاحظه خواهیم کرد وقتی سه تریستور در حال هدایت می باشند جریان به

صورت $i_a = \frac{V_{L(max)}}{\sqrt{3}R} \sin(\omega t + \varphi)$ و وقتی که دو تریستور هدایت می کنند به صورت

$i_a = \frac{V_{L(max)}}{2R} \sin(\omega t + \varphi)$ است، که در آنها $V_{L(max)}$ ماکزیمم ولتاژ خط و $\omega t = \theta$ است.

در بار مقاومتی می توان به سهولت جریان خط را در هر لحظه محاسبه کرد و آنگاه جریان rms را محاسبه نمود. همانطوریکه ملاحظه کردیم شکل موجها در محدوده های مختلف زاویه آتش α متفاوت خواهد بود. برای $0^\circ < \alpha < 60^\circ$ با توجه به شکل موج جریان یا ولتاژ، مقدار لحظه ای جریان

در فواصل برابر است با

$$i_a = 0 \quad 0 < \theta < \alpha$$

$$i_a = \frac{v_a}{R} = \frac{V_{L(max)}}{\sqrt{3}R} \sin \omega t \quad \alpha < \theta < \pi/3$$

$$i_a = \frac{v_{ab}}{2R} = \frac{V_{L(max)}}{2R} \sin(\omega t + \pi/6) \quad \pi/3 < \theta < \pi/3 + \alpha$$

$$i_a = \frac{v_a}{R} = \frac{V_{L(max)}}{\sqrt{3}R} \sin \omega t \quad \pi/3 + \alpha < \theta < 2\pi/3$$

$$i_a = \frac{v_{ac}}{2R} = \frac{V_{L(max)}}{2R} \sin(\omega t - \pi/6) \quad 2\pi/3 < \theta < 2\pi/3 + \alpha$$

$$i_a = \frac{v_a}{R} = \frac{V_{L(max)}}{\sqrt{3}R} \sin(\omega t) \quad 2\pi/3 + \alpha < \theta < \pi$$

با قرار دادن مقادیر فوق در معادله (۶-۲۲) مقدار rms جریان در فاصله $0^\circ \leq \theta \leq 60^\circ$ بدست

می آید، یعنی

$$I_{rms} = \left\{ \frac{1}{\pi} \int_0^\pi i_a^2(\theta) d\theta \right\}^{\frac{1}{2}} \quad (22-6)$$

$$I_{rms} = \frac{V_{L(max)}}{R} \left\{ \frac{1}{\pi} \left(\frac{\pi}{6} - \frac{\alpha}{3} + \frac{\sin 2\alpha}{\lambda} \right) \right\}^{\frac{1}{2}} = \sqrt{3} I_m \left\{ \frac{1}{\pi} \left(\frac{\pi}{6} - \frac{\alpha}{3} + \frac{\sin 2\alpha}{\lambda} \right) \right\}^{\frac{1}{2}}$$

$$= I_m \left\{ \frac{1}{\pi} \left(\frac{\pi}{3} - \frac{2\alpha}{3} + \frac{2}{\lambda} \sin 2\alpha \right) \right\}^{\frac{1}{2}} \quad (23-6)$$

در فاصله $60^\circ \leq \alpha \leq 90^\circ$ با توجه به شکل موج جریان یا ولتاژ، معادلات جریان به قرار زیر خواهد بود:

$$i_a = 0 \quad \alpha - \pi/3 < 0 < \alpha$$

$$i_a = \frac{v_{ab}}{\sqrt{2}R} = \frac{V_{L(\max)}}{\sqrt{2}R} \sin(\omega t + \pi/6) \quad \alpha < 0 < \alpha + \frac{\pi}{3}$$

$$i_a = \frac{v_{ac}}{\sqrt{2}R} = \frac{V_{L(\max)}}{\sqrt{2}R} \sin(\omega t - \pi/6) \quad \alpha + \pi/3 < 0 < \alpha + 2\pi/3$$

با قرار دادن مقادیر فوق در معادله (۲۲-۶) نتیجه زیر حاصل می‌شود:

$$I_{\text{rms}} = \frac{V_{L(\max)}}{R} \left\{ \frac{1}{\pi} \left[\frac{\pi}{12} + \frac{3}{16} \sin 2\alpha + \frac{\sqrt{3}}{16} \cos 2\alpha \right] \right\}^{\frac{1}{2}}$$

$$= I_m \left\{ \frac{1}{\pi} \left[\frac{\pi}{4} + \frac{9}{16} \sin 2\alpha + \frac{3\sqrt{3}}{16} \cos 2\alpha \right] \right\}^{\frac{1}{2}} \quad (24-6)$$

در فاصله $90^\circ \leq \alpha \leq 150^\circ$ ، با توجه به شکل موج جریان، معادلات جریان به قرار زیر است:

$$i_a = 0 \quad \pi/6 < 0 < \alpha$$

$$i_a = \frac{v_{ab}}{\sqrt{2}R} = \frac{V_{L(\max)}}{\sqrt{2}R} \sin(\omega t + \pi/6) \quad \alpha < 0 < 5\pi/6$$

$$i_a = 0 \quad 5\pi/6 < 0 < \alpha + \pi/3$$

$$i_a = \frac{v_{ac}}{\sqrt{2}R} = \frac{V_{L(\max)}}{\sqrt{2}R} \sin(\omega t - \pi/6) \quad \alpha + \pi/3 < 0 < \pi/6$$

با قرار دادن مقادیر فوق در معادله (۲۲-۶) مقدار موثر جریان در این فاصله بدست می‌آید، یعنی

$$I_{\text{rms}} = \frac{V_{L(\max)}}{R} \left\{ \frac{1}{\pi} \left[\frac{5\pi}{24} - \frac{\alpha}{4} + \frac{\sqrt{3}}{16} \cos 2\alpha + \frac{1}{16} \sin 2\alpha \right] \right\}^{\frac{1}{2}}$$

$$= I_m \left\{ \frac{1}{\pi} \left[\frac{5\pi}{8} - \frac{3}{4}\alpha + \frac{3\sqrt{3}}{16} \cos 2\alpha + \frac{3}{16} \sin 2\alpha \right] \right\}^{\frac{1}{2}} \quad (25-6)$$

در بدست آوردن معادلات فوق از افت ولت دو سر تریستورها و سایر تلفات صرف نظر شده است. توان بار را می توان با توجه به مقادیر I_{rms} که قبلاً محاسبه شد و به کمک معادله $P = 3RI_{rms}^2$ بدست آورد. همچنین با توجه به اینکه بار مقاومتی است مقدار موثر ولتاژ خروجی از رابطه $V_{O rms} = RI_{rms}$ بدست می آید.

مثال ۶-۷

یک بار مقاومتی با اتصال ستاره که مقاومت بار در هر فاز $20\ \Omega$ است به منبع سه فاز $60\ \text{Hz}$ و $460\ \text{V}$ متصل شده است. می خواهیم به کمک کنترل زاویه آتش تریستور هر فاز، توان را از $9\ \text{kW}$ تا $3\ \text{kW}$ تغییر دهیم. مطلوب است محاسبه:

(الف) پیک جریان سوئیچ تریستوری

(ب) محدوده کنترلی لازم برای α

(پ) جریان موثر نامی سوئیچ

(ت) ولتاژ نامی سوئیچ

حل -
الف

$$I_m = \frac{V_m}{R} = \frac{460\sqrt{2}}{\sqrt{3} \times 20} = 18/78\ \text{A}$$

(ب) برای توان بار $9\ \text{kW}$ ، مقدار موثر جریان بار برابر است با

$$I_{rms} = \left[\frac{9000}{3 \times 20} \right]^{\frac{1}{2}} = 12/24\ \text{A}$$

با استفاده از معادله (۶-۲۳) مقدار زاویه α به روش تکراری بدست می آید، یعنی $\alpha = 46/67^\circ$ برای توان بار $3\ \text{kW}$ مقدار موثر جریان بار برابر است با

$$I_{rms} = \left[\frac{3000}{3 \times 20} \right]^{\frac{1}{2}} = 7/07\ \text{A}$$

با استفاده از معادله (۶-۲۵) مقدار زاویه α بدست می آید، یعنی $\alpha = 90/8^\circ$

(پ) جریان نامی سوئیچ برابر بزرگترین مقدار جریان موثر بار است.

(ت) ولتاژ نامی سوئیچ نبایستی از ولتاژ خط - خط منبع یعنی $460\sqrt{2} = 650\ \text{V}$ کمتر باشد. در

عمل ولتاژ نامی $800\ \text{V}$ توصیه می شود.

در مدار نیمه کنترل شده شکل ۶-۹ ب، جهت برگشت جریانها از دیود استفاده شده

است و از این نظر که فقط به یک پالس آتش نیاز دارد، ساده تر است و همچنین منجر به ایجاد مولفه های dc نمی شود لیکن باعث تولید هارمونیک بیشتری در خط می گردد. شکل موج جریان خط در زاویه های آتش مختلف در شکل ۱۴-۶ نشان داده شده است. همچنین شکل موج ولتاژ (خط - نول) برای بار مقاومتی متقارن و اتصال ستاره در چهار زاویه آتش متفاوت، در شکل ۱۵-۶ نشان داده شده است. سه ناحیه هدایتی به شرح زیر وجود دارد:

$$0 \leq \alpha \leq \pi/3 \quad (\text{الف})$$

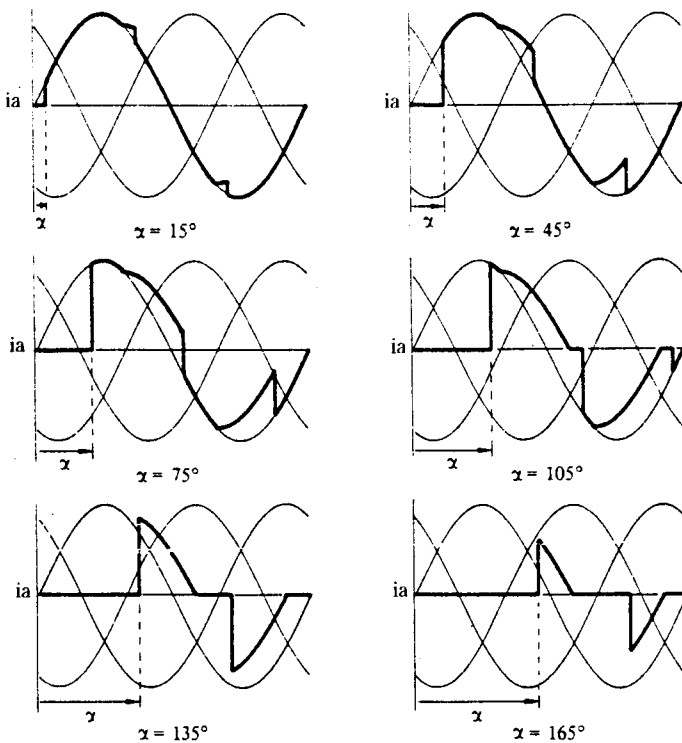
در این فاصله دو یا سه وسیله همزمان هدایت می کنند و ترکیبات ممکن به اینصورت است:

۱- دو تریستور و یک دیود

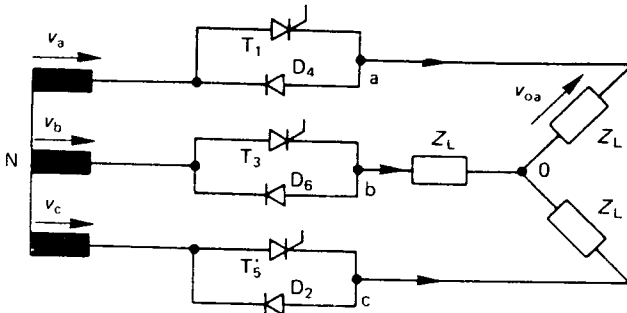
۲- یک تریستور و یک دیود

۳- یک تریستور و دو دیود

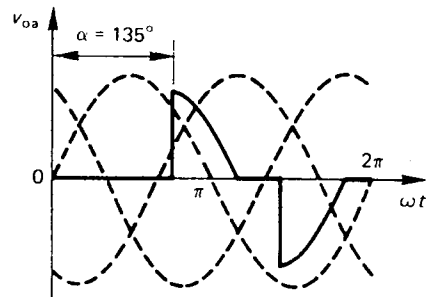
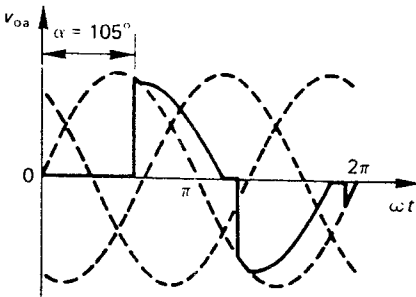
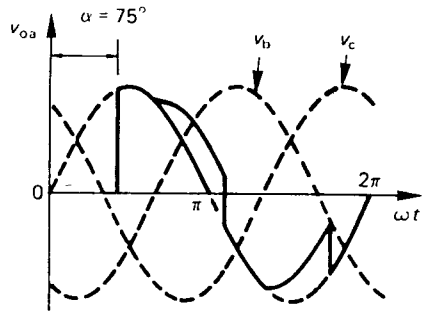
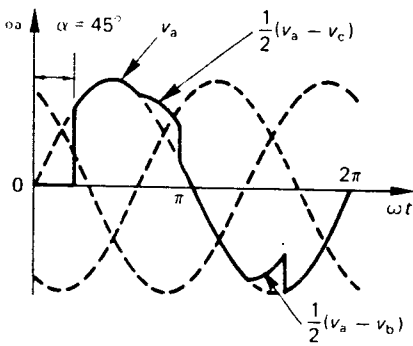
اگر سه وسیله هدایت نمایند، عملکرد سه فاز عادی رخ می دهد و مطابق آنچه که قبلاً در رابطه با شکل ۱۱-۶ ب گفته شد، ولتاژ خروجی با ورودی برابر است. اگر دو وسیله همزمان هدایت



شکل ۱۴-۶ جریان خط در کنترل کننده سه فاز نیمه کنترل شده در زوایای آتش مختلف



الف) دیاگرام



ب) شکل موجها در چهار زاویه آتش متفاوت

شکل ۶-۱۵ کنترل کننده ولتاژ سه فاز نیم موج

نمایند عملکرد مطابق آنچه که در مورد شکل ۶-۱۱ الف گفته شد، می باشد و نصف ولتاژ خط در دو سر بار ظاهر می شود. بنابراین می توان شکل موج ولتاژ خروجی (مثلاً v_a) را از روی ولتاژ فاز ورودی و ولتاژ خط ورودی ترسیم کرد با توجه به اینکه اگر سه وسیله هدایت نمایند

ولتاژ خروجی به V_a و اگر دو وسیله هدایت نمایند به $V_{ab}/2$ (یا $V_{ac}/2$) مربوط می شود و صفر است وقتی که ترمینال a باز باشد.

$$\pi/3 \leq \alpha \leq 2\pi/3 \quad (\text{ب})$$

در این فاصله در هر لحظه فقط یک تریستور هدایت می کند و جریان برگشتی در فواصل مختلف از یک دیود می گذرد و یابین دو دیود تقسیم می شود.

$$2\pi/3 \leq \alpha \leq \pi/6 \quad (\text{پ})$$

در این فاصله زمانی فقط یک تریستور و یک دیود همزمان هدایت می کنند. و در $\alpha = 210^\circ$ توان خروجی به صفر می رسد. بنابراین محدوده کنترلی این نوع کنترلر در فاصله $0^\circ \leq \alpha \leq 210^\circ$ می باشد. مقادیر موثر جریان، ولتاژ و توان بار مشابه آنچه که در مورد کنترلر تمام موج بیان شد، بدست می آید. بنابراین

$$I_{rms} = \frac{V_{L(max)}}{R} \left\{ \frac{1}{2\pi} \left(\frac{\pi}{3} - \frac{\alpha}{4} + \frac{\sin 2\alpha}{8} \right) \right\}^{\frac{1}{2}} \quad 0^\circ \leq \alpha \leq 60^\circ \quad (26-6)$$

$$I_{rms} = \frac{V_{L(max)}}{R} \left\{ \frac{1}{2\pi} \left(\frac{11\pi}{24} - \frac{\alpha}{2} \right) \right\}^{\frac{1}{2}} \quad 60^\circ \leq \alpha \leq 120^\circ \quad (27-6)$$

$$I_{rms} = \frac{V_{L(max)}}{R} \left\{ \frac{1}{2\pi} \left(\frac{7\pi}{24} - \frac{\alpha}{4} + \frac{\sin 2\alpha}{16} - \frac{\sqrt{3} \cos 2\alpha}{16} \right) \right\}^{\frac{1}{2}} \quad 120^\circ \leq \alpha \leq 210^\circ \quad (28-6)$$

۶-۶ سیکلوکنورتر (مبدل فرکانس)^۱

همان طوری که ملاحظه کردیم کنترلرهای ولتاژ ac ، ولتاژ خروجی متغیر را فراهم می نمایند لیکن فرکانس ولتاژ خروجی ثابت است. بعلاوه ولتاژ خروجی (بخصوص در محدوده ولتاژ کم) همراه با هارمونیک زیاد می باشد. ولتاژ خروجی با دامنه و فرکانس متغیر را می توان از تبدیل دو مرحله ای بدست آورد. به اینصورت که ورودی ثابت ac به dc متغیر تبدیل گردد (به کمک یکسوکننده های قابل کنترل) و dc متغیر به ac فرکانس متغیر (از طریق اینورترها

که بعداً تشریح خواهد شد) تبدیل شود. البته با استفاده از سیکلوکنورترها می توان ضرورت کاربرد مبدل یا مبدل‌های میانی را حذف کرد. سیکلوکنورتر مبدل فرکانسی است که بی نیاز از مبدل میانی و براساس مبدل ac-ac مستقیماً توان ac با فرکانس معینی رابه توان ac با فرکانس دیگر تبدیل می کند.

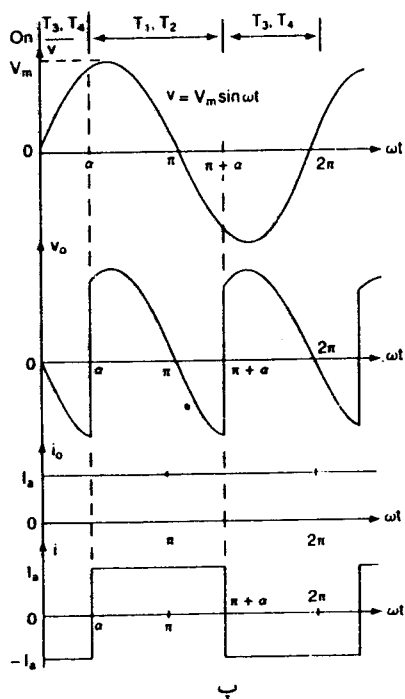
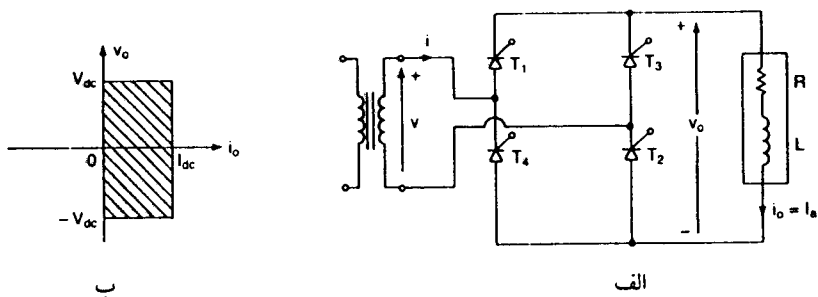
۱-۶-۶ سیکلوکنورتر تکفاز

قبل از تشریح اصول کار سیکلوکنورتر، لازم است اصول کار پل تکفاز تمام کنترل شده (تمام مبدل تکفاز)^۱ را یادآوری نموده و براساس آن با اصول کار مبدل دو گانه^۲ آشنا شویم. همانطوری که در بخش ۳-۶-۳ ملاحظه کردیم و همچنین مجدداً در شکل ۶-۱۶ نشان داده شده است تمام مبدل قادر است در دو ربع کار کند. در فاصله 0 تا π ولتاژ ورودی v و جریان ورودی i مثبت هستند و توان از منبع به سمت بار جاری می شود و مبدل در حالت یکسوکنندگی کار می کند. در فاصله π تا $\pi + \alpha$ ولتاژ ورودی v منفی و جریان مثبت است و جهت توان معکوس شده و از بار به سمت منبع جاری می شود و مبدل در حالت معکوسکنندگی کار می کند. بسته به زاویه α مقدار متوسط ولتاژ خروجی می تواند مثبت یا منفی باشد.

چنانچه دو مبدل از این نوع مطابق شکل ۶-۱۷ بصورت پشت به پشت به هم متصل گردند، مبدلی موسوم به مبدل دوگانه تکفاز بدست خواهد آمد که قادر است در ۴ ربع کار کند یعنی جریان و ولتاژ هر دو می توانند معکوس شوند. این نوع مبدلها عموماً در محرکهای سرعت متغیر قدرت بالا^۳ مورد استفاده قرار می گیرند. اگر α_1 و α_2 به ترتیب زاویه تأخیر آتش مبدل‌های ۱ و ۲ باشند می توان این زوایا را طوری کنترل کرد که یکی از مبدلها درحالت یکسوکنندگی و دیگری در حالت معکوسکنندگی کار کند و در عین حال مقدار متوسط ولتاژ خروجی آنها یکسان باشد. از معادله (۳-۴۴) داریم،

$$V_{dc1} = \frac{2V_m}{\pi} \cos\alpha_1$$

$$V_{dc2} = \frac{2V_m}{\pi} \cos\alpha_2$$



شکل ۶-۱۶ تمام مبدل تک فاز

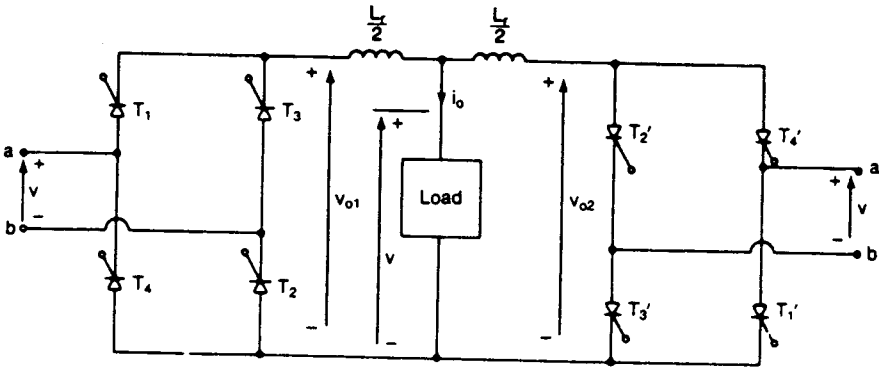
چون یکی از مبدلها در حالت یکسوکنندگی و دیگری در حالت معکوسکنندگی کار می‌کند، می‌توان نوشت:

$$V_{dc1} = -V_{dc2} \text{ یا } \cos \alpha_\gamma = -\cos \alpha_1 = \cos(\pi - \alpha_1)$$

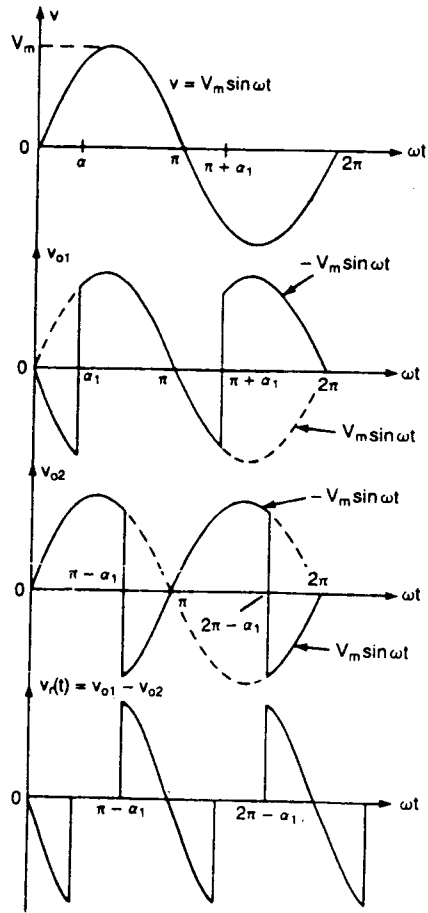
بنابراین

$$\alpha_\gamma = \pi - \alpha_1$$

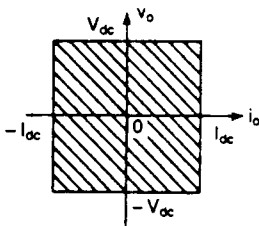
(۲۹-۶)



الف



ب

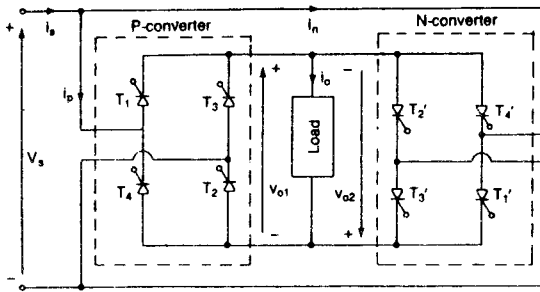


پ

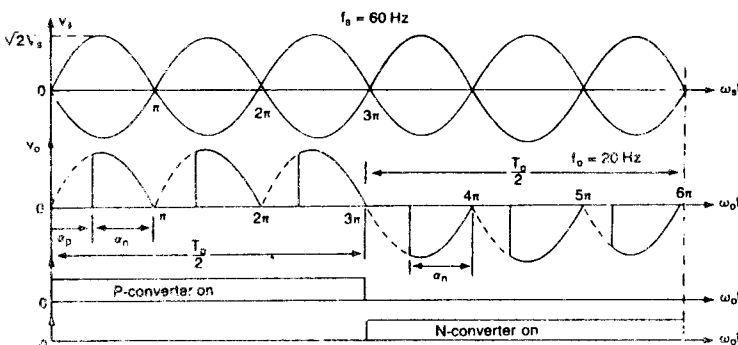
شکل ۶-۱۷ مدل دو گانه تکفاز

از آن جایی که مقادیر لحظه‌ای ولتاژ خروجی مبدلها هم فاز نیستند، اختلاف ولتاژ لحظه‌ای باعث ایجاد جریان گردش^۱ بین دو مبدل می‌گردد. این جریان گردش از بار عبور نمی‌کند و مقدار آن مطابق شکل توسط اندوکتانس L_r محدود می‌گردد.

حال با مراجعه به شکل ۶-۱۸ الف، می‌توان اصول کار سیکلوکنورتر تکفاز را به سهولت تشریح کرد. دو مبدل قابل کنترل تکفاز هر دو به صورت پل یکسوکننده عمل می‌نمایند. البته زاویه تأخیر آتش آنها طوری است که مقدار متوسط ولتاژ خروجی آنها برابر و با علامت مخالف هستند. ولتاژ خروجی مبدل P مثبت و ولتاژ خروجی مبدل N منفی است. شکل موجها همراه با سیگنالهای آتش در شکل ۶-۱۸ ب نشان داده شده است. همانطوری که ملاحظه می‌شود مبدل مثبت برای مدت زمان $T_0/2$ و مبدل منفی نیز برای $T_0/2$ روشن می‌باشند. بنابراین فرکانس ولتاژ خروجی برابر $f_0 = 1/T_0$ است.



(الف)



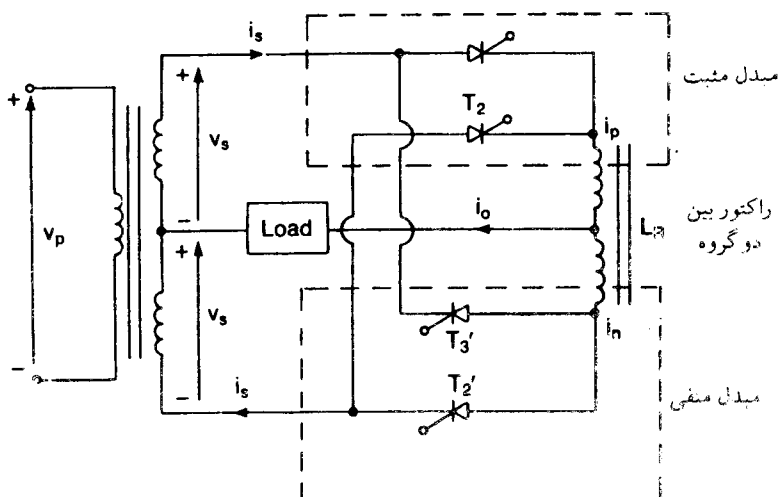
(ب) شکل موجها برای بار مقاومتی
 شکل ۶-۱۸ سیکلوکنورتر تکفاز - تکفاز

اگر زاویه آتش مبدل مثبت برابر α_p باشد طبق معادله (۶-۲۹) زاویه آتش مبدل منفی برابر $\alpha_n = \pi - \alpha_p$ خواهد بود. مقدار متوسط ولتاژ خروجی مبدل مثبت برابر مقدار متوسط ولتاژ خروجی مبدل منفی و با علامت مخالف می‌باشد یعنی:

$$V_{dc2} = -V_{dc1} \quad (۶-۳۰)$$

نظیر مبدل‌های دوگانه^۱، ممکن است مقادیر لحظه‌ای ولتاژ خروجی مبدل‌ها با هم برابر نباشند. امکان عبور جریانه‌های هارمونیکی گردش بین مبدل‌ها وجود دارد. همچنین اگر در لحظه‌ای تریستورهای هر دو مبدل هدایت کنند امکان وقوع اتصال کوتاه و جریان گردش وجود دارد.

جهت پیشگیری می‌توان مدار کنترل آتش را طوری طراحی کرد که وقتی یک مبدل در حال هدایت است، سیگنال‌های آتش مبدل دیگر که در حال تأمین جریان بار نمی‌باشد، قطع گردد. یعنی مادامیکه یک مبدل در حال هدایت است مبدل دیگر آتش نشود. همچنین جهت محدود کردن جریان می‌توان مطابق شکل ۶-۱۹ یک بوبین (راکتور)^۲ را بین دو گروه مبدل قرار داد.



شکل ۶-۱۹ سیکلوکنورتور همراه با راکتور بین دو گروه

مثال ۶-۸

ولتاژ ورودی در سیکلوکنورتر شکل ۶-۱۸ الف برابر 60 Hz و 120 V است. مقاومت بار 5Ω و اندوکتانس بار $L = 40\text{ mH}$ است. فرکانس ولتاژ خروجی 20 Hz است. مبدلها بصورت نیمه مبدل کار می‌کنند طوری که $0 \leq \alpha \leq \pi$ است و $\alpha_p = 2\pi/3$ است تعیین کنید:

(الف) مقدار rms ولتاژ خروجی V_o

(ب) مقدار rms جریان هر ترستور I_R

(پ) ضریب توان PF ورودی

$$V_s = 120\text{ V}, f_s = 60\text{ Hz}, f_o = 20\text{ Hz}, R = 5\ \Omega \quad \text{حل -}$$

$$L = 40\text{ mH}, \alpha_p = 2\pi/3, \omega_o = 2\pi \times 20 = 125.66\text{ rad/s}$$

$$X_L = \omega_o L = 5.027\ \Omega$$

(الف) برای $0 \leq \alpha \leq \pi$ به کمک معادله (۶-۸) مقدار موثر ولتاژ خروجی بدست می‌آید،

$$V_o = V_s \left[\frac{1}{\pi} (\pi - \alpha + \frac{\sin 2\alpha}{2}) \right]^{\frac{1}{2}} = 53\text{ V} \quad (6-31)$$

(ب) مقدار موثر جریان بار را می‌توان محاسبه کرد، یعنی

$$Z = \sqrt{R^2 + (\omega_o L)^2} = 7.09\ \Omega \quad \varphi = \tan^{-1}(L\omega_o/R) = 45/2^\circ$$

$$I_o = \frac{V_o}{Z} = \frac{53}{7.09} = 7.48\text{ A}$$

مقدار rms جریان عبوری از هر مبدل برابر است با $I_p = I_N = I_o/\sqrt{2} = 5.29\text{ A}$

مقدار rms جریان عبوری از هر ترستور برابر است با $I_R = I_p/\sqrt{2} = 3.74\text{ A}$

(پ) مقدار rms جریان ورودی برابر است با $I_s = I_o = 7.48\text{ A}$

$$VA = V_s I_s = 897/6\text{ A}$$

دلت آمپر نادی برابر است با

$$P_o = V_o I_o \cos\phi = 279/65 \text{ W}$$

توان خروجی برابر است با

با توجه به معادله (۸-۶) ضریب توان ورودی برابر خواهد شد با

$$PF = \frac{P_o}{V_s I_s} = \frac{V_o \cos\phi}{V_s} = \cos\phi \left[\frac{1}{\pi} \left(\pi - \alpha + \frac{\sin 2\alpha}{2} \right) \right]^{\frac{1}{2}}$$

$$= \frac{279/65}{897/6} = 0.312 \quad (\text{پس فاز}) \quad (32-6)$$

توجه این که معادله اخیر هارمونیک موجود در ولتاژ خروجی را دربرندارد و مقدار بدست آمده تقریبی است. مقدار واقعی از مقدار بدست آمده از این رابطه کمتر است. معادلات (۳۱-۶) و (۳۲-۶) فقط برای بارهای اهمی صادق بوده و مقادیر بدست آمده تقریبی می باشند.

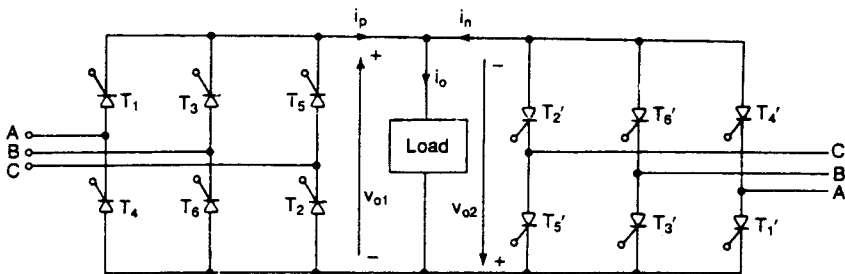
۶-۶-۲ سیکلوکنورتور سه فاز

دیگرام مداری سیکلوکنورتور سه-فاز - تکفاز در شکل ۶-۲۰ نشان داده شده است. دو مبدل ac به dc یکسو کننده های قابل کنترل سه فاز می باشند. ترکیب خروجی آنها برای ایجاد شکل موج با فرکانس ۱۲Hz در شکل ۶-۲۰ ب نشان داده شده است. مبدل مثبت در نیم پریود فرکانس خروجی و مبدل منفی در نیم پریود دیگر هدایت می کند. تجزیه تحلیل این سیکلوکنورتور مشابه سیکلوکنورتور تکفاز - تکفاز است.

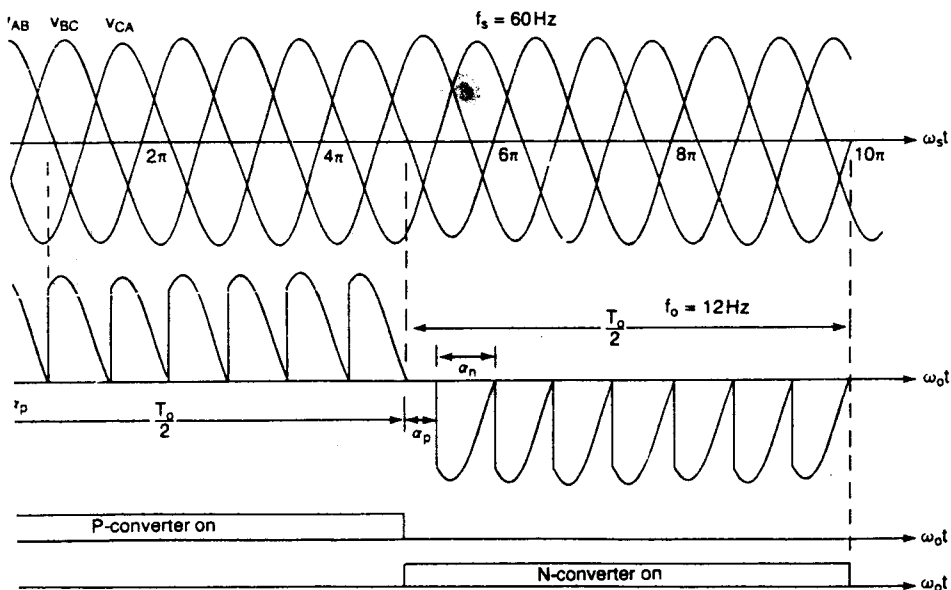
برای کنترل موتورهای ac؛ به ولتاژ سه فاز فرکانس متغیر نیاز داریم. با تعمیم سیکلوکنورتور شکل ۶-۲۰ الف، می توان مطابق شکل ۶-۲۱ الف (که در آن از شش مبدل سه فاز استفاده شده است) خروجی سه فاز را فراهم نمود. هر فاز دارای شش تریستور است که در شکل ۶-۲۱ ب نشان داده شده است بنابراین در مجموع به ۱۸ تریستور نیاز است. چنانچه از یکسوکننده سه فاز تمام موج استفاده شود به ۳۶ تریستور نیاز است.

۶-۶-۳ کاهش هارمونیک

از شکلهای ۶-۱۸ ب و ۶-۲۰ ب برمی آید که ولتاژ خروجی سینوسی خالص نمی باشد و بنابراین ولتاژ خروجی دارای هارمونیک می باشد. معادله (۳۲-۶) نشان می دهد که ضریب توان (PF) ورودی به زاویه آتش تریستورها وابسته است و مقدار آن بخصوص در خروجی ولتاژ پائین، کم است.



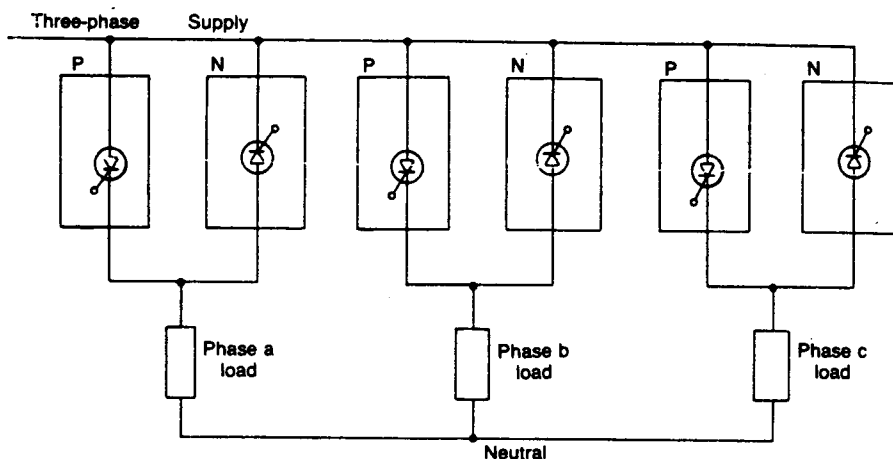
(الف) دیاگرام مداری



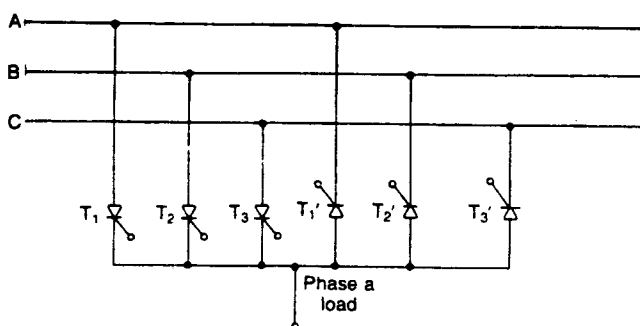
(ب) شکل موجها برای بار مقاومتی

شکل ۶-۲۰ سیکلونورتر سه فاز - تکفاز

ولتاژ خروجی سیکلونورتر اساساً از قسمتهای^۱ ولتاژ ورودی تشکیل شده است و مقدار متوسط یا میانگین هر قسمت به زاویه آتش تریستور در آن قسمت وابسته است. اگر زاویه آتش هر قسمت طوری تغییر نماید که مقدار متوسط هر قسمت مربوطه، به تغییرات ولتاژ



شمانیک (الف)

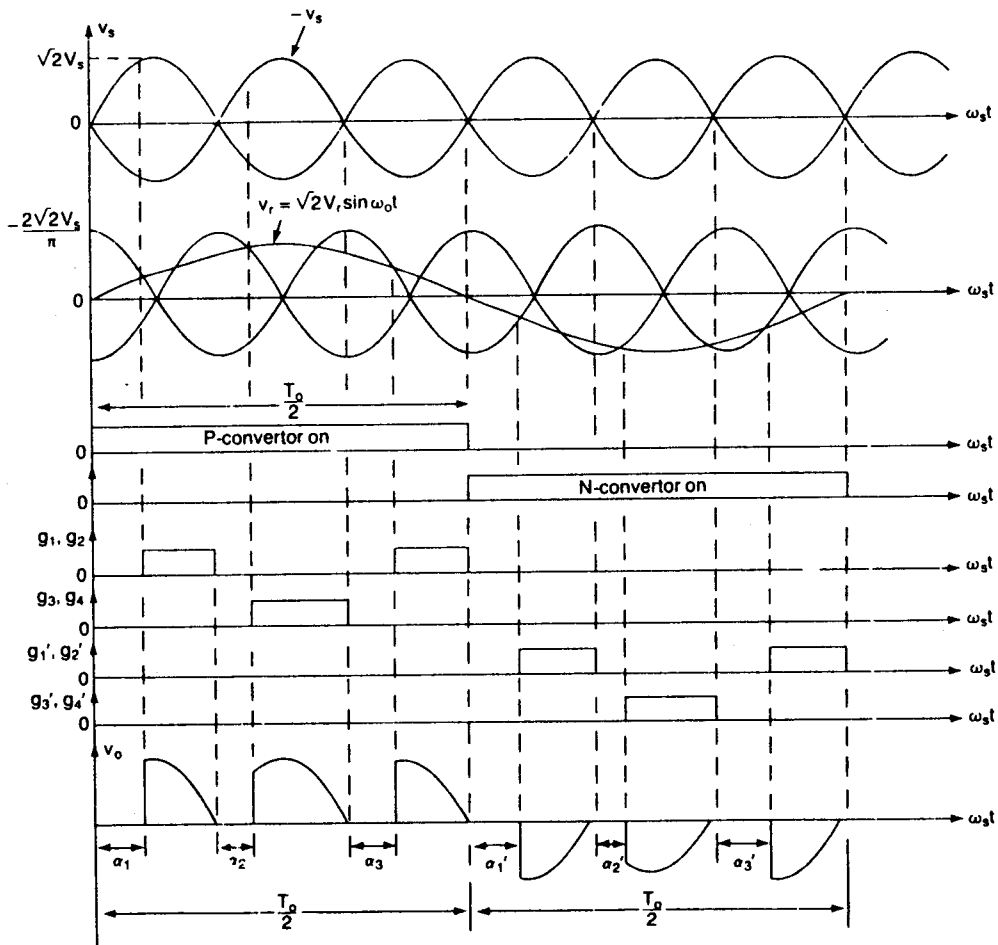


(ب) فاز a:

شکل ۶-۲۱ سیکلورکونورتر سه فاز - سه فاز

سینوسی خروجی مورد نظر ما نزدیک باشد، هارمونیک موجود در ولتاژ خروجی به حداقل می‌رسد. از آنجایی که متوسط ولتاژ خروجی هر قسمت تابع کسینوسی از زاویه آتش است، زاویه‌های آتش هر قسمت را می‌توان از مقایسه ولتاژ کسینوسی دارای فرکانس منبع (یعنی $v = \sqrt{2}V_s \cos \omega_s t$) با ولتاژ خروجی سینوسی ایده‌آل دارای فرکانس خروجی (یعنی $v_r = \sqrt{2}V_r \sin \omega_o t$) بدست آورد. در شکل ۶-۲۲ ایجاد سیگنالهای آتش تریستورهای مربوط به سیکلورکونورتر شکل ۶-۲۰ الف، نشان داده شده است.

مقدار متوسط ماکزیمم ولتاژ یک قسمت (که در $\alpha_1 = 0$ رخ می‌دهد) بایستی با پیک



شکل ۶-۲۲ ایجاد سیگنالهای آتش تریستور

ولتاژ خروجی برابر باشد، بعنوان مثال

$$V_p = \frac{2\sqrt{2}V_s}{\pi} = \sqrt{2}V_o \quad (۳۳-۶)$$

مقدار rms ولتاژ خروجی از رابطه فوق بدست می آید یعنی

$$V_o = \frac{2V_s}{\pi} \quad (۳۴-۶)$$

مثال ۶-۹

مثال ۶-۸ را تکرار کنید در صورتی که زاویه‌های آتش سیکلوکنورتور مطابق شکل ۶-۲۲ از مقایسه بین دو شکل موج کسینوسی (با فرکانس منبع تغذیه) و شکل موج سینوسی (بافرکانس خروجی) تولید شده باشد.

حل -

(الف) با توجه به معادله (۶-۳۴) مقدار rms ولتاژ خروجی برابر است با

$$V_o = \frac{2V_s}{\pi} = 0.6366 \times 120 = 76.39 \text{ V}$$

$$I_o = \frac{V_o}{Z} = \frac{76.39}{\sqrt{2}} = 10.77 \text{ A} \quad \text{(ب) مقدار rms جریان بار برابر است با}$$

$$I_p = I_N = \frac{I_o}{\sqrt{2}} = 7.62 \text{ A} \quad \text{مقدار rms جریان هر کنورتور برابر است با}$$

$$I_R = \frac{I_p}{\sqrt{2}} = 5.39 \text{ A} \quad \text{مقدار rms جریان هر تریستور برابر است با}$$

$$I_s = I_o = 10.77 \text{ A} \quad \text{(پ) مقدار rms جریان ورودی برابر است با}$$

$$VA = V_s I_s = 1292/4 \text{ VA} \quad \text{ولت آمپر نامی برابر است با}$$

$$P_o = V_o I_o \cos\varphi = 0.6366 V_s I_o \cos\varphi = 580/25 \text{ W} \quad \text{و توان خروجی}$$

ضریب توان ورودی برابر است با

$$PF = 0.6366 \cos\varphi = \frac{580/25}{1292/4} = 0.449 \quad \text{(پس فاز)}$$

(۶-۳۵)

این رابطه نشان می‌دهد که ضریب توان ورودی مستقل از زاویه آتش α است و فقط به زاویه بار φ بستگی دارد. در حالیکه در کنترل فاز عادی، ضریب توان ورودی به زاویه آتش α و

زاویه بار φ وابسته است. اگر معادله (۳۲-۶) با معادله (۳۵-۶) مقایسه شود، زاویه آتش بحرانی α_c وجود دارد که از رابطه زیر بدست می آید.

$$\left[\frac{1}{\pi} (\pi - \alpha_c + \frac{\sin 2\alpha_c}{2}) \right]^{\frac{1}{2}} = 0.6366 \quad (36-6)$$

برای زاویه آتش کوچکتر از زاویه بحرانی ($\alpha < \alpha_c$)، کنترل زاویه فاز عادی ضریب توان بهتری را ارائه می کند و از حل معادله (۳۶-۶) زاویه بحرانی $\alpha_c = 98/59^\circ$ بدست می آید.

۶-۷ مسائل حل شده

ساله ۶-۱

یک کنترل کننده ولتاژ ac مطابق شکل ۶-۱ الف برای گرم کردن یک مقاومت اهمی

$R = 5\Omega$ بکار رفته است. ولتاژ ورودی 60 Hz و 120 V V_s است. تریستور در $n = 125$

سیکل وصل و در $m = 75$ سیکل قطع است. مطلوب است محاسبه

(الف) مقدار rms ولتاژ خروجی V_o

(ب) ضریب توان ورودی PF

(پ) مقدار متوسط و موثر جریان تریستورها

حل -

$$R = 5\Omega \text{ و } V_s = 120\text{ V} \quad V_m = 120\sqrt{2} = 169.7\text{ V} \text{ و } K = \frac{n}{n+m} = \frac{125}{125+75} = 0.625$$

(الف) با توجه به معادله (۱-۶) داریم

$$V_o = V_s \sqrt{K} = V_s \sqrt{\frac{n}{n+m}} = 120 \sqrt{\frac{125}{200}} = 94.87\text{ V}$$

$$I_o = V_o / R = \frac{94.87}{5} = 18.97\text{ A}$$

و مقدار rms جریان بار برابر است با

$$P_o = \frac{V_s^2}{R} \frac{n}{N} \text{ یا } P_o = \frac{V_o^2}{R} = R I_o^2 \quad (\text{ب}) \text{ توان بار با توجه به معادله (۲-۶) برابر است با،}$$

$$P_o = \frac{120^2}{5} \times \frac{125}{200} = 1800\text{ W} \text{ یا } P_o = 5 \times (18.97)^2 = 1800\text{ W}$$

با توجه به اینکه جریان I_s با جریان بار I_o برابر است، ولت - آمپر ورودی برابر است با

$$VA = V_s I_s = V_s I_o = 120 \times 18/97 = 2276/4$$

و ضریب توان ورودی برابر است با

$$PF = \frac{P_o}{VA} = \frac{1800}{2276/4} = 0/79 \text{ (پس فاز)}$$

و یا با توجه به معادله (۳-۶) داریم

$$PF = \sqrt{\frac{n}{N}} = \sqrt{\frac{125}{200}} = 0/79$$

(پ) مقدار پیک جریان تریستور برابر است با

$$I_m = \frac{V_m}{R} = \frac{169/7}{5} = 33/94 \text{ A}$$

با توجه به معادله (۴-۶) مقدار متوسط جریان برابر است با

$$I_A = \frac{K I_m}{\pi} = \frac{33/94}{\pi} \times 0/625 = 6/75 \text{ A}$$

مقدار موثر جریان تریستور با توجه به معادله (۵-۶) برابر است با

$$I_R = \frac{I_m \sqrt{K}}{2} = \frac{33/94}{2} \sqrt{0/625} = 13/41 \text{ A}$$

مساله ۲-۶

کنترل کننده ولتاژ شکل ۱-۶ الف، از کنترل نوع قطع - وصل استفاده می نماید تا بار مقاومتی $R=4\Omega$ را از طریق یک منبع 60Hz و $V_s = 208\text{V}$ گرم کند. اگر توان خروجی مطلوب $P_o = 3\text{kW}$ باشد، تعیین کنید:

(الف) سیکل کاری K

(ب) ضریب توان ورودی PF

حل - با توجه به معادله (۲-۶) داریم،

$$P_o = \frac{V_s^2}{R} \frac{n}{N} \text{ یا } P_o = K \frac{V_s^2}{R}$$

$$3 \times 10^3 = K \frac{208^2}{4}$$

$$K = 0/277$$

بنابراین

برای محاسبه توان ورودی بایستی ولت آمپر ورودی را محاسبه کنیم بنابراین،

$$I_o = \sqrt{P_o/R} = \sqrt{\frac{3 \times 10^3}{4}} = 27/38 \text{ A} \quad \text{یا} \quad P_o = RI_o^2$$

$$VA = V_s I_o = 208 \times 27/38 = 5696/3 \text{ W}$$

$$PF = \frac{P_o}{VA} = \frac{3 \times 10^3}{5696/3} = 0/526 \quad (\text{پس فاز})$$

مساله ۳-۶

کنترل کننده ولتاژ تکفاز نیم موج شکل ۳-۶ الف دارای مقاومت بار $R = 5 \Omega$ و ولتاژ

ورودی

$V_s = 120 \text{ V}, 60 \text{ Hz}$ است. زاویه تأخیر آتش تریستور T_1 برابر $\alpha = \pi/3$ است. تعیین کنید:

(الف) مقدار rms ولتاژ خروجی V_o (ب) ضریب توان ورودی PF

(پ) مقدار متوسط جریان ورودی

$$R = 5 \Omega \text{ و } V_s = 120 \text{ V و } \alpha = \pi/3 \text{ و } V_m = 120\sqrt{2} = 169/7$$

حل -

(الف) با توجه به معادله (۶-۶) مقدار V_o بدست می آید،

$$V_o = 120 \left[\frac{1}{2\pi} \left(2\pi - \frac{\pi}{3} + \frac{\sin \frac{2\pi}{3}}{2} \right) \right]^{\frac{1}{2}} = 104/9 \text{ V}$$

(ب) مقدار موثر جریان بار برابر است با

$$I_o = \frac{V_o}{R} = \frac{104/9}{5} = 20/98 \text{ A}$$

$$P_o = RI_o^2 = 5 \times 20/98^2 = 2200/80 \text{ W}$$

با توجه به مساوی بودن جریان بار با جریان ورودی، مقدار ولت - آمپر ورودی بدست می آید

یعنی

$$VA = V_s I_s = V_s I_o = 120 \times 20/98 = 2517/6$$

$$PF = \frac{P_o}{VA} = \frac{2200/80}{2517/6} = 0/874 \quad (\text{پس فاز})$$

(پ) با توجه به معادله (۶-۷) داریم

$$V_{dc} = \frac{\sqrt{2} \times 120}{2\pi} (\cos \pi/3 - 1) = -13/50$$

و مقدار متوسط جریان ورودی برابر است با

$$I_{dc} = \frac{V_{dc}}{R} = \frac{-13/50}{5} = -2/7 \text{ A}$$

مساله ۴-۶

کنترل کننده تک فاز نیم موج شکل ۳-۶ الف دارای مقاومت بار $R = 5\Omega$ و ولتاژ ورودی

$V_s = 120 \text{ V}$ است. اگر توان خروجی مطلوب $P_o = 2 \text{ kW}$ باشد مطلوب است محاسبه:

(الف) زاویه تأخیر آتش α

(ب) ضریب توان ورودی PF

$$R = 5\Omega \text{ و } V_s = 120 \text{ V و } V_m = 120\sqrt{2} = 169/7 \text{ V}$$

حل -

$$P_o = 2 \times 10^3 \text{ W}$$

$$P_o = \frac{V_o^2}{R} \text{ یا } V_o = \sqrt{P_o R}$$

(الف)

$$V_o = \sqrt{2 \times 10^3 \times 5} = 100 \text{ V}$$

حال با توجه به رابطه (۶-۶) مقدار زاویه α بدست می آید

$$V_o = V_s \left[\frac{1}{2\pi} (2\pi - \alpha + \frac{\sin 2\alpha}{2}) \right]^{\frac{1}{2}}$$

$$100 = 120 \cdot \left[\frac{1}{2\pi} (2\pi - \alpha + \frac{\sin 2\alpha}{2}) \right]^{\frac{1}{2}} \rightarrow \alpha = 100^\circ$$

(ب) ضریب توان برابر است با، (پس فاز)

$$PF = \frac{P_o}{VA} = \frac{V_o}{V_s} = \frac{100}{120} = 0/833$$

مساله ۵-۶

کنترل کننده ولتاژ ac تک فاز تمام موج شکل ۴-۶ الف، دارای مقاومت بار $R = 5\Omega$ و

ولتاژ ورودی $V_s = 120 \text{ V}$ و 60 Hz می باشد. زاویه تأخیر آتش تریستورهای T_1 و T_2 مساوی

و برابر $\alpha_1 = \alpha_2 = \alpha = 2\pi/3$ است. تعیین کنید:

الف - rms و لئاژ خروجی V_o

ب - ضریب توان ورودی، PF

پ - مقدار متوسط جریان ترستورها I_A

ت - rms جریان ترستورها I_R

حل - $R = 5\Omega$ و $V_s = 120V$ و $\alpha = 2\pi/3$ و $V_m = 120\sqrt{2} = 169.7V$

(الف) با توجه به معادله (۶-۸) مقدار rms و لئاژ خروجی برابر است با

$$V_o = 120 \cdot \left[\frac{1}{\pi} \left(\pi - \frac{2\pi}{3} + \frac{\sin \frac{2\pi}{3}}{2} \right) \right]^{\frac{1}{2}} = 53.06V$$

(ب) با توجه به معادله (۶-۹) می توان به سهولت ضریب توان ورودی را حساب کرد.

$$PF = \frac{V_o}{V_s} = \frac{53.06}{120} = 0.442 \quad (\text{پس فاز})$$

(پ) مقدار متوسط جریان ترستورها مطابق معادله (۶-۱۰) برابر است با

$$I_A = \frac{\sqrt{2} V_s}{2\pi R} (\cos\alpha + 1) = \frac{\sqrt{2} \times 120}{2\pi \times 5} \left(\cos \frac{2\pi}{3} + 1 \right) = 2.7A$$

(ت) مقدار موثر جریان ترستورها با توجه به معادله (۶-۱۱) برابر است با

$$I_R = \frac{V_s}{\sqrt{2} R} \left[\frac{1}{\pi} \left(\pi - \alpha + \frac{\sin 2\alpha}{2} \right) \right]^{\frac{1}{2}} = \frac{V_s}{\sqrt{2} R} \times \frac{V_o}{V_s} = \frac{V_o}{\sqrt{2} R}$$

$$I_R = \frac{53.06}{\sqrt{2} \times 5} = 7.5A$$

مساله ۶-۶

کنترل کننده تک فاز تمام موج شکل ۶-۷ الف، یک بار RL را تغذیه می کند. و لئاژ

ورودی 60Hz و $V_s = 120V$ است. اندوکتانس بار $L = 5\text{mH}$ و مقاومت اهمی آن $R = 5\Omega$

است. زاویه تأخیر آتش هر دو ترستور برابر $\alpha = \pi/3$ است. تعیین کنید:

(الف) زاویه هدایت ترستور T_1 ، یعنی σ (ب) مقدار rms و لئاژ خروجی V_o

(پ) مقدار rms جریان ترستور T_1 (ت) مقدار متوسط جریان ترستور I_A

(ث) ضریب توان ورودی، PF

حل - $V_s = 120\text{ V}$ و $\omega = 2\pi 60 = 377\text{ rad/sec}$ و $f = 60\text{ Hz}$ و $L = 5\text{ mH}$ و $R = 5\Omega$

$$\alpha = 60^\circ \text{ و } \phi = \tan^{-1}(L\omega/R) = 20/66^\circ$$

(الف) مقدار زاویه خاموشی β را می توان از حل معادله (۶-۱۶) به روش تکراری بدست آورد و سپس زاویه هدایت σ را تعیین کرد، بنابراین

$$\sin(\beta - 20/66^\circ) = \sin(60 - 20/66) e^{\frac{2/65(\pi - \beta)}{3}}$$

$$\sin(\beta - 20/66^\circ) = 0/634 e^{\frac{2/65(\pi - \beta)}{3}}$$

$$\beta = 200/70^\circ$$

$$\sigma = \beta - \alpha = 200/70 - 60 = 140/70^\circ = 2/45\text{ rad}$$

(ب) با توجه به معادله (۶-۱۸) داریم

$$V_o = 120 \cdot \left[\frac{1}{\pi} \left(2/45 + \frac{\sin 2 \times 60}{2} - \frac{\sin 2 \times 200/70}{2} \right) \right]^{\frac{1}{2}} = 108/28\text{ V}$$

(پ) با انتگرال گیری عددی معادله (۶-۱۹) در فاصله α تا β مقدار rms جریان تریستور بدست می آید.

$$I_R = \left[\frac{1}{2\pi} \int_{\alpha}^{\beta} i_1 d(\omega t) \right]^{\frac{1}{2}}$$

$$= \frac{V_s}{Z} \left[\frac{1}{\pi} \int_{\alpha}^{\beta} \left\{ \sin(\omega t - \phi) - \sin(\alpha - \phi) e^{(R/L)(\frac{\alpha}{\omega} - t)} \right\} d(\omega t) \right]^{\frac{1}{2}}$$

(ت) با انتگرال گیری عددی معادله (۶-۲۱) مقدار متوسط جریان تریستور بدست می آید، یعنی

$$I_A = \frac{1}{2\pi} \int_{\alpha}^{\beta} i_1 d(\omega t)$$

$$= \frac{\sqrt{2} V_s}{2\pi Z} \int_{\alpha}^{\beta} \left[\sin(\omega t - \phi) - \sin(\alpha - \phi) e^{(R/L)(\frac{\alpha}{\omega} - t)} \right] d(\omega t)$$

(ث) توان ورودی برابر است با $P_o = RI_o^2$ که در آن جریان I_o با توجه به معادله (۶-۲۰) محاسبه می‌شود یعنی $I_o = \sqrt{2} I_R$ بنابراین

$$P_o = 2RI_R^2$$

$$P_o = 2 \times 5 \times I_R^2 = 10I_R^2$$

$$VA = V_s I_o = 120 \times \sqrt{2} I_R = 169.7 I_R \quad \text{ولت - آمپر نامی برابر است با}$$

در نتیجه ضریب توان ورودی برابر خواهد بود با

$$PF = \frac{P_o}{VA} = \frac{10I_R^2}{120\sqrt{2}I_R} = \frac{I_R}{12\sqrt{2}} = 0.059 I_R$$

مساله ۶-۷

ولتاژ ورودی در سیکلوکنورتر تکفاز - تکفاز شکل ۶-۱۸ الف، 60 Hz و 120 V است.

مقاومت بار $R = 2/5 \Omega$ و اندوکتانس آن $L = 40\text{ mH}$ است. فرکانس ولتاژ خروجی 20 Hz

است. اگر زاویه تأخیر آتش تریستورها $\alpha_p = \pi/4$ باشد. تعیین کنید:

(الف) مقدار rms ولتاژ خروجی V_o (ب) مقدار rms جریان هر تریستور I_{Rr}

(پ) ضریب توان ورودی PF

حل - $R = 2/5 \Omega$ و $f_o = 20\text{ Hz}$ و $f_s = 60\text{ Hz}$ و $V_s = 120\text{ V}$

$L = 40\text{ mH}$ و $\alpha_p = \pi/2$ و $\omega_o = 2\pi \times 20 = 125.66\text{ rad/sec}$

$$X_L = L\omega_o = 125.66 \times 40 \times 10^{-3} = 5.027 \Omega$$

(الف) برای $0 \leq \alpha \leq \pi$ با توجه به معادله (۶-۳۱) مقدار rms ولتاژ خروجی بدست می‌آید،

$$V_o = V_s \left[\frac{1}{\pi} (\pi - \alpha + \frac{\sin 2\alpha}{2}) \right]^{\frac{1}{2}}$$

$$= 120 \cdot \left[\frac{1}{\pi} (\pi - \frac{\pi}{2} + \frac{\sin \pi}{2}) \right]^{\frac{1}{2}} = 30\text{ V}$$

(ب) مقدار rms جریان هر تریستور به شرح زیر محاسبه می‌شود.

$$Z = \sqrt{R^2 + (L\omega_o)^2} = \sqrt{2/5^2 + 5.027^2} = 5.61 \Omega$$

$$\varphi = \tan^{-1} (L\omega_o/R) = \tan^{-1} (5.027 / 2/5) = 63.56^\circ$$

$$I_o = \frac{V_o}{Z} = \frac{30}{5.61} = 5.35\text{ A}$$

مقدار rms جریان عبوری از هر مبدل برابر است یا

$$I_P = I_N = I_o / \sqrt{2} = 3/78 \text{ A}$$

مقدار rms جریان عبوری از هر ترستور برابر است با

$$I_R = I_p / \sqrt{2} = 2/67 \text{ A}$$

(پ) مقدار rms جریان ورودی برابر است با

$$I_s = I_o = 5/35 \text{ A}$$

ولت آمپر نامی برابر است با

$$VA = V_s I_s = 120 \times 5/35 = 642$$

توان خروجی برابر است با

$$P_o = V_o I_o \cos \phi = 30 \times 5/35 \cos 63/56 = 71/46 \text{ W}$$

$$PF = \frac{P_o}{VA} = \frac{71/46}{642} = 0/111 \quad (\text{پس فاز})$$

همانطوریکه از معادله (۶-۳۲) برمی آید ضریب توان وابسته به زاویه آتش و $\cos \phi$ است، که در مقایسه با مثال ۶-۸، ضریب توان در اینجا کاهش یافته است.
مساله ۶-۸

مساله ۶-۷ را تکرار نمائید در صورتی که زاویه های آتش سیکلوکنورتر مطابق شکل ۶-۲۲ از مقایسه بین دو شکل موج کسینوسی (با فرکانس منبع تغذیه) و شکل موج سینوسی (با فرکانس خروجی) تولید شده باشد.
حل - $V_s = 120 \text{ V}$ و $f_s = 60 \text{ Hz}$ و $f_o = 20 \text{ Hz}$ و $R = 2/5 \Omega$ و $L = 40 \text{ mH}$

$$\alpha_p = \pi/2 \text{ و } \omega_o = 2\pi \times 20 = 125/66 \text{ rad/sec و } X_L = \omega_o L = 5/0.27 \Omega$$

(الف) با توجه به معادله (۶-۳۴) مقدار rms ولتاژ خروجی برابر است با

$$V_o = \frac{2V_s}{\pi} = 0/6366 \times 120 = 76/39 \text{ V}$$

$$I_o = \frac{V_o}{Z} = \frac{76/39}{5/61} = 13/62 \text{ A}$$

(ب) مقدار rms جریان بار برابر است با

$$I_p = I_N = \frac{I_o}{\sqrt{2}} = 9/63 \text{ A}$$

مقدار rms جریان هر کنورتر برابر است با

مقدار rms جریان هر تریستور برابر است با

$$I_R = \frac{I_p}{\sqrt{2}} = 6/81 \text{ A}$$

(پ) مقدار rms جریان ورودی برابر است با

$$I_s = I_o = 13/62 \text{ A}$$

ولت - آمپر نامی برابر است با

$$VA = V_s I_s = 120 \times 13/62 = 1634/4$$

توان خروجی برابر است با

$$P_o = V_o I_o \cos \phi = 76/39 \times 13/62 \cos 63/56^\circ = 463 \text{ W}$$

ضریب توان ورودی برابر خواهد بود با

$$PF = \frac{P_o}{VA} = \frac{463}{1634/4} = 0/283 \quad (\text{پس فاز})$$