

## فصل ۸

### اینورترها (معکوس کننده‌ها)

#### ۸-۱ مقدمه

مبدل‌های dc به ac به اینورترها (معکوس کننده‌ها)<sup>۱</sup> معروفند. وظیفه اینورتر تبدیل ولتاژ ورودی dc به ولتاژ خروجی ac با دامنه و فرکانس مطلوب است. ولتاژ خروجی می‌تواند در یک فرکانس ثابت و یا متغیر باشد. در صورتیکه ولتاژ dc ورودی تغییر نماید و ضریب بهره<sup>۲</sup> ثابت بماند، ولتاژ خروجی متغیر حاصل می‌شود. از طرف دیگر، اگر ولتاژ dc ورودی ثابت بماند و قابل کنترل نباشد، با تغییر ضریب بهره اینورتر، که معمولاً با روش کنترل مدولاسیون پهنای پالس (PWM) انجام می‌گیرد، ولتاژ خروجی متغیر بدست می‌آید. ضریب بهره اینورتر را می‌توان بصورت نسبت ولتاژ خروجی به ولتاژ ورودی dc، تعریف کرد.

ولتاژ خروجی اینورتر ایده‌آل بایستی دارای شکل موج سینوسی باشد. البته در عمل سینوسی نبوده و همراه با هارمونیک است. در کاربردهای قدرت کم و قدرت متوسط ولتاژ خروجی با شکل موج مربعی یا شبه مربعی کفایت می‌کند، لیکن در کاربردهای قدرت بالا، شکل موج با اعوجاج کمتر مورد نیاز است. با در اختیار داشتن وسایل نیمه‌هادی قدرت سرعت بالا، می‌توان با به کار گرفتن روشهای سوئیچینگ، هارمونیکهای موجود را تا حد زیادی کاهش داد.

از اینورترها بطور وسیع در کاربردهای صنعتی استفاده می‌گردد (بعنوان مثال در محرکهای سرعت متغیر موتورهای ac، منابع تغذیه بی‌وقفه و ...). اینورترها به دو دسته کلی تقسیم می‌شوند: اینورترهای تکفاز و اینورترهای سه فاز. هر یک از انواع فوق بر حسب نوع کموتاسیون تریستور، به چهار دسته تقسیم می‌شوند: اینورتر با مدولاسیون پهنای پالس،

اینورتر رزونانسی، اینورتر با کموتاسیون کمکی و اینورتر با کموتاسیون تکمیلی. اگر در اینورتر ولتاژ ورودی ثابت بماند، به این نوع اینورتر، اینورتر منبع ولتاژ (VSI) گفته می‌شود و اگر چنانچه جریان ورودی ثابت نگاهداشته شود، به آن اینورتر منبع جریان (CSI) گفته می‌شود.

## ۸-۲ اینورترهای منبع ولتاژ (VSI)

### ۸-۲-۱ اینورتر تک فاز با ترانسفورماتور دارای انشعاب مرکزی

همانطوری که در فصل چهارم در ارتباط با شکل‌های ۴-۱۶ و ۴-۱۷ و ۴-۱۸ ملاحظه کردیم، به کمک یک ترانسفورماتور با انشعاب مرکزی (دارای سروسط)<sup>۱</sup>، می‌توان از یک منبع ولتاژ dc، یک ولتاژ خروجی متناوب مطابق شکل ۸-۱ بدست آورد. با قطع و وصل متناوب دو تریستور، منبع dc به تناوب به دو نیمه اولیه ترانسفورماتور اعمال می‌شود و در نتیجه یک ولتاژ مربعی در دو سر بار واقع در ثانویه ترانسفورماتور القاء می‌گردد. خازن نشان داده شده در شکل ۸-۱، همانطوریکه قبلاً<sup>۲</sup> در شکل ۴-۱۶ توصیف شد، برای کموتاسیون ضرورت دارد، لیکن چون خازن از طریق ترانسفورماتور با بار موازی می‌باشد، لازم است اندوکتانس L با منبع dc بطور سری قرار گیرد، تا در هنگام سوئیچ شدن تریستورها، از تخلیه آنی خازن C در منبع ممانعت گردد. این نوع اینورتر به اینورتر تکفاز با کوپلاژ ترانسفورماتوری<sup>۳</sup> و یا به اینورتر تکفاز با ترانسفورماتور دارای انشعاب مرکزی<sup>۴</sup> موسوم است. وقتی بار اهمی خالص نباشد، ولتاژ و جریان هم‌فاز نخواهد بود و در این شرایط دودیود (دیودهای فیدبک) مطابق شکل ۸-۲ الف به مدار افزوده می‌شوند تا اینکه انرژی ذخیره شده در بار را، در فواصل زمانی که جریان بار نسبت به ولتاژ معکوس می‌گردد، به منبع برگشت دهند. وقتی که بار اندوکتیو است، جریان بار مطابق شکل ۸-۲ ب افزایش و کاهش می‌یابد. وقتی T<sub>۱</sub> روشن می‌شود جریان از نقطه c به نقطه a جاری می‌شود یعنی نقطه c نسبت به نقطه a مثبت است و توان به بار تحویل می‌گردد. وقتی T<sub>۲</sub> برای معکوس شدن ولتاژ بار آتش می‌شود، تریستور T<sub>۱</sub> خاموش می‌گردد، لیکن به واسطه اندوکتیو بودن بار، جریان بار نمی‌تواند بطور ناگهانی معکوس گردد و در نتیجه جهت عبور جریان در سیم پیچی اولیه ترانسفورماتور تغییر نمی‌کند. وقتی تریستور T<sub>۱</sub> قطع (خاموش) می‌شود تنها مسیر عبور این جریان در سیم پیچی از نقطه d به c و از طریق دیود D:

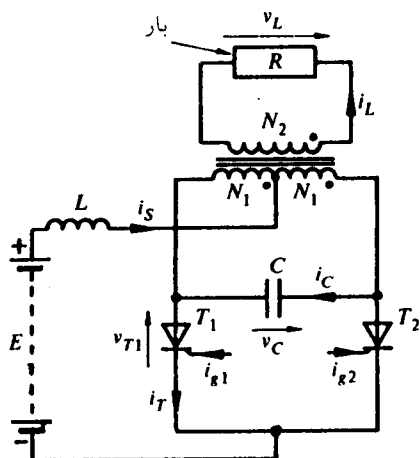
1- Voltage source inverter

2- Current source inverter

3- Center-tapped transformer

4- Single-phase transformer coupled inverter

5- Single - phase center tapped inverter

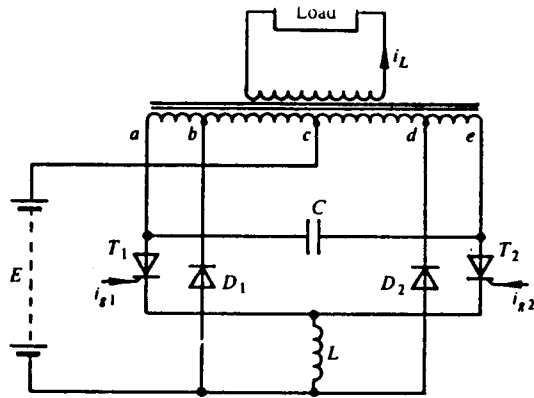


شکل ۸-۱ اینورتر تک فاز با انشعاب مرکزی

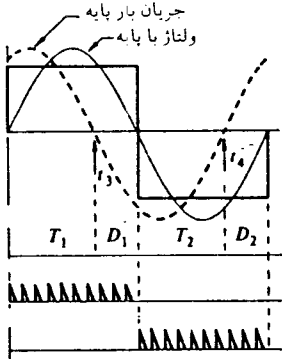
و منبع d.c می باشد. مادامی که دیود  $D_2$  هدایت می کند، تریستور  $T_2$  خاموش می ماند و ولتاژ نقطه  $d$  نسبت به نقطه  $c$  منفی می شود، و در نتیجه توان از بار به منبع d.c برگشت داده می شود. با مراجعه به شکل ۸-۲ ب ملاحظه می شود که در لحظه  $t_2$  جریان بار به صفر تنزل می یابد و دیود  $D_2$  از هدایت باز می ایستد و تریستور  $T_2$  هدایت را به عهده می گیرد، جریان بار معکوس گردیده و توان به بار تحویل می گردد. البته برای حصول اطمینان از اینکه تریستور  $T_2$  در لحظه  $t_2$  هدایت را به عهده می گیرد لازم است یک رشته یا قطار پالس به آن اعمال گردد. رخدادهای مشابهی در نیم سیکل اول اتفاق می افتد، یعنی اینکه آتش کردن اولیه  $T_1$  باعث خاموش شدن  $T_2$  می گردد، جریان به دیود  $D_1$  منتقل می شود و تریستور  $T_1$  سرانجام در لحظه  $t_1$  جریان بار را به عهده می گیرد.

وقتی که بار دارای ضریب توان پیش فاز است، شکل موجهای ساده شده شکل ۸-۲ پ نشان می دهد که قبل از آنکه تریستورها (برای معکوس کردن ولتاژ بار) آتش شوند، جریان به ترتیب در لحظات  $t_2$  و  $t_3$  به دیودها منتقل می شوند. البته در عمل شکل موجها سینوسی نمی باشند، شکل ۸-۲ پ اصول کار اینورتر را در ضریب توان پیش فاز نشان می دهد.

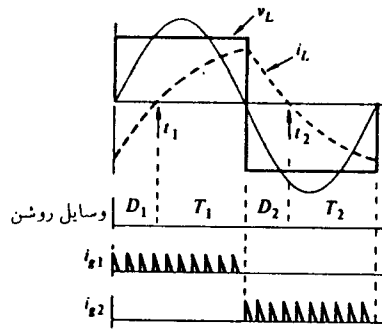
چنانچه دو تا از چنین اینورتری مطابق شکل ۸-۳ بطور سری قرار گیرند، با تغییر دادن دادن لحظات آتش کردن نسبت به یکدیگر، که در بخش بعدی توضیح داده خواهد شد، می توان ولتاژ خروجی شبه مربعی<sup>۱</sup> را تولید کرد.



(الف) اینورتر با ترانسفورماتور دارای انشعاب مرکزی همراه با دیودهای فیدبک

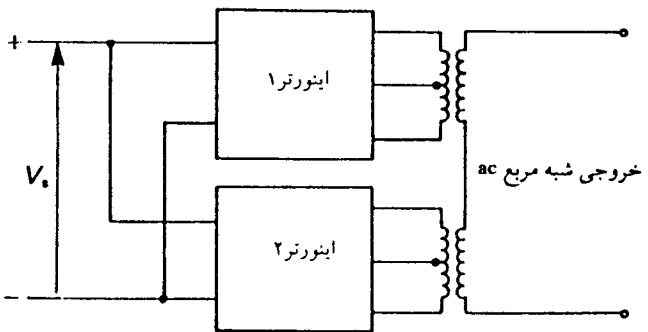


(پ) ضریب توان پیش فاز



(ب) ضریب توان پس فاز

شکل ۸-۲ عملکرد اینورتر در بار اندوکتیو

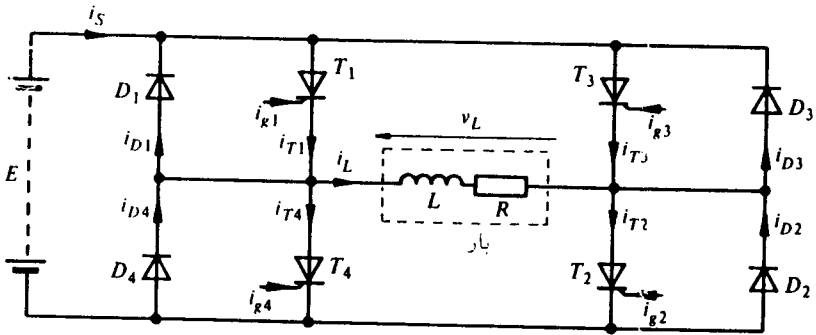


شکل ۸-۳ دو اینورتر با کوپلاژ ترانسفورماتوری دارای سروسط که بصورت سری متصل شده‌اند.

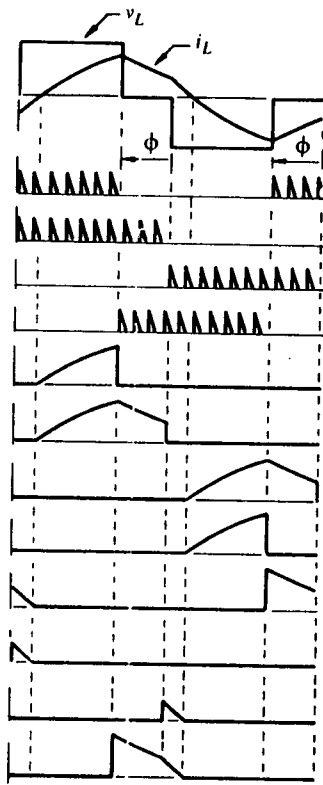
۸-۲-۲ اینورتر پل تکفاز<sup>۱</sup>

مدار اصلی اینورتر پل تکفاز در شکل ۸-۴ الف نشان داده شده است که در آن مدارهای لازم جهت کموتاسیون اجباری تریستورها حذف گردیده است. در حقیقت این مدار، یک چاپر کامل چهارربعی است که از ترکیب دو چاپر دو ربعی بدست آمده است. این مدار، مبنایی برای اینورترهای منبع ولتاژ است که منجر به به تولید جریان دو راهه (متناوب) در بار می‌گردند. دیودهای معکوس موازی با تریستورها، همانظوری که قبلاً<sup>۲</sup> گفته شد، در بارهای اندوکتیو ضروری است. اگر زوج تریستورهای  $T_1 - T_2$  و  $T_2 - T_3$  در فواصل همزمان آتش شوند ولتاژ خروجی مربع شکل بدست می‌آید. راجع به نحوه عملکرد مدارهای کموتاسیون قبلاً<sup>۲</sup> در فصل چهارم توضیح داده شد. با آتش کردن تریستور تکمیلی  $T_2$ ، تریستور  $T_1$  خاموش می‌گردد. اگر بار اندوکتیو باشد (که معمولاً اینطور است) جریان بار بطور آنی معکوس نمی‌شود بنابراین وقتی که کموتاسیون کامل می‌گردد هدایت تریستور  $T_2$  قطع و جریان بار به دیود  $D_2$  منتقل می‌شود. چون پررود کموتاسیون در مقایسه با پررود فرکانس بار اینورتر خیلی کوتاه است در این بخش در ترسیم شکل موجهای ۸-۴ ب و ۸-۴ پ کموتاسیون ایده‌آل فرض شده است. اگر بار در شکل ۸-۴ الف اهمی خالص باشد، با آتش کردن متناوب  $T_1 - T_2$  و  $T_2 - T_3$ ، ولتاژ منبع dc بطور متناوب در دوسر بار قرار می‌گیرد و شکل موج مربعی در خروجی ظاهر می‌شود. البته اگر بار اندوکتیو باشد گرچه شکل موج ولتاژ خروجی هنوز مربعی است لیکن شکل موج جریان تأخیر پیدا می‌کند.

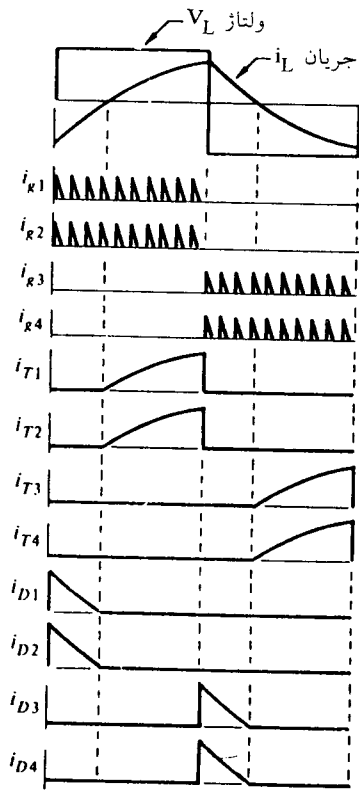
تولید شکل موج ولتاژ مربعی در بار اندوکتیو در شکل ۸-۴ ب نشان داده شده است. تریستورها به وسیله یک قطار پالس که در فاصله  $180^\circ$  از ولتاژ خروجی اینورتر، برگیت آنها اعمال می‌گردد آتش می‌شوند. اگر نیم سیکل مثبت ولتاژ خروجی را مورد توجه قرار دهیم، ملاحظه می‌شود که جریان بار در لحظه‌ای از نیم سیکل مثبت گردیده و بطورنمایی افزایش می‌یابد. البته وقتی که  $T_2$  و  $T_3$  آتش می‌شوند تا  $T_1$  و  $T_2$  را خاموش نمایند ولتاژ بار معکوس می‌گردد لیکن جریان بار تغییر جهت نمی‌دهد (یعنی تا مدتی مثبت بوده و سپس به صفر تنزل می‌یابد و آنگاه تغییر جهت می‌دهد). در این شرایط تنها مسیر عبور جریان بار از طریق دیودهای  $D_2$  و  $D_3$  است که منبع d.c را به بار متصل نموده و ولتاژ معکوس می‌گردد و تا صفر شدن جریان بار، انرژی ذخیره شده در بار اندوکتیو به منبع d.c برگشت داده می‌شود. وقتی که جریان بار صفر می‌شود تریستورهای  $T_2$  و  $T_3$  شروع به هدایت می‌کنند تا اینکه توان را به بار تحویل نمایند. هم اکنون جریان بار بصورت نمایی افزایش می‌یابد. از آن جایی که تریستورها در لحظه صفر شدن جریان بار به آتش شدن مجدد نیاز دارند و همچنین لحظه صفر شدن جریان ممکن



(الف) دیاگرام مداری



(پ) خروجی شبه مربعی



(ب) خروجی مربعی

شکل ۸-۴ اینورتر پل تک فاز

است در هر زمانی از نیم سیکل رخ بدهد، بنابراین بایستی همواره یک رشته پالس (قطار پالس) به تریستورها اعمال گردد.

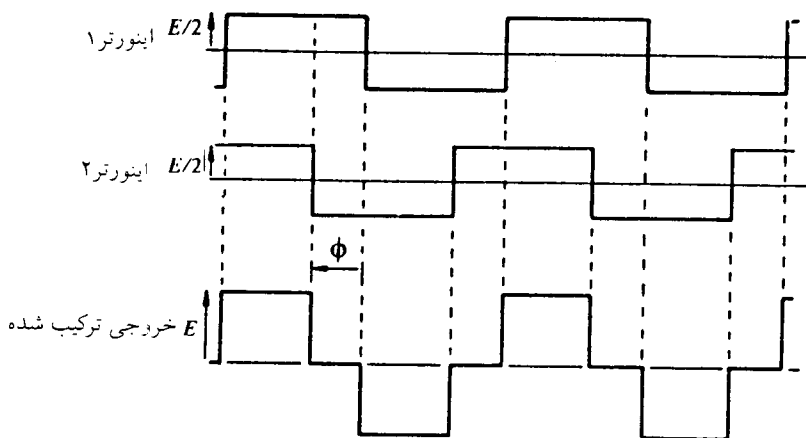
چنانچه ولتاژ منبع dc ثابت بماند با ایجاد پریودهای صفر در ولتاژ مربع شکل خروجی اینورتر، می توان ولتاژ خروجی را کنترل کرد. به چنین شکل موجی، شکل موج شبه مربع<sup>۱</sup> گفته می شود و در شکل ۸-۴ پ نشان داده شده است. شکل موج شبه مربعی را می توان با جلوگیری از آتش زود تریستورهای تکمیلی  $T_1$  و  $T_2$  نسبت به تریستورهای  $T_3$  و  $T_4$  تولید کرد. این زاویه تقدم یا جلوافتادگی در شکل ۸-۴ پ با زاویه  $\phi$  نشان داده شده است، یعنی اینکه رشته پالس آتش تریستور  $T_1$  و  $T_2$  به اندازه  $\phi$  درجه قبل از رشته پالس آتش تریستور  $T_3$  و  $T_4$  شروع می شود.

در شکل موج ولتاژ بار نشان داده شده در شکل ۸-۴ پ لحظه ای را در نظر بگیرید که تریستور  $T_4$  آتش می شود تا تریستور  $T_1$  را خاموش نماید، جریان بار به دیود  $D_4$  منتقل می شود، لیکن چون تریستور  $T_2$  هنوز روشن است، جریان بار از مسیر شامل  $D_4$  و  $T_2$  عبور می کند و در نتیجه بار بطور موثر اتصال کوتاه می شود و ولتاژ بار صفر می گردد. حال وقتی تریستور  $T_3$  روشن می شود تا  $T_2$  را خاموش نماید، تنها مسیر عبور جریان بار از طریق دیود  $D_3$  می باشد و منبع dc در جهت منفی به بار متصل می گردد و تریستورهای  $T_3$  و  $T_4$  بلافاصله پس از صفر شدن جریان بار هدایت را به عهده می گیرند.

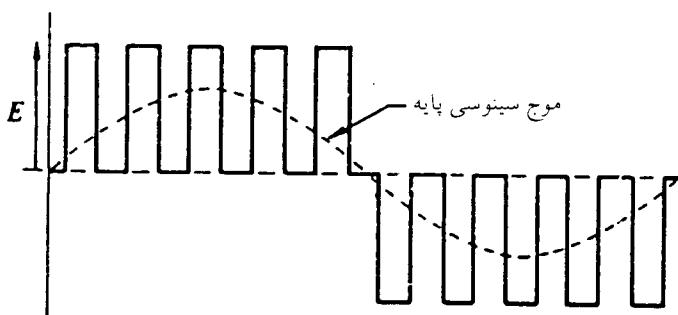
روش دیگر تولید موج شبه مربعی با پهنای قابل کنترل، ترکیب کردن (یا افزودن) خروجی های مربعی دو اینورتر است که مطابق شکل ۸-۵ نسبت به هم جابجایی فاز دارند. اگر اینورتر ۲ در مقایسه با اینورتر ۱ به اندازه زاویه  $\phi$  جابجایی فاز داده شود، شکل موج ترکیبی حاصل مطابق شکل ۸-۵ دارای پریودهای صفر بطول  $\phi$  خواهد بود. سطح ولتاژ موج شبه مربعی با پهنای ثابت را می توان به وسیله کاهش دادن سطح ولتاژ منبع dc، کنترل کرد.

شیوه دیگر کنترل ولتاژ، ایجاد شیار یا شکاف<sup>۲</sup> در شکل موج مربعی مطابق شکل ۸-۶ است. برای ایجاد چنین شکل موج مربعی شیاردار، لازم است تریستورهای موجود در مدار اینورتر در پریودهای یکسان روشن و خاموش شوند تا پریودهای صفر با طول یکسان را تولید نمایند. در این مدار منبع dc ثابت و دارای سطح ولتاژ E می باشد.

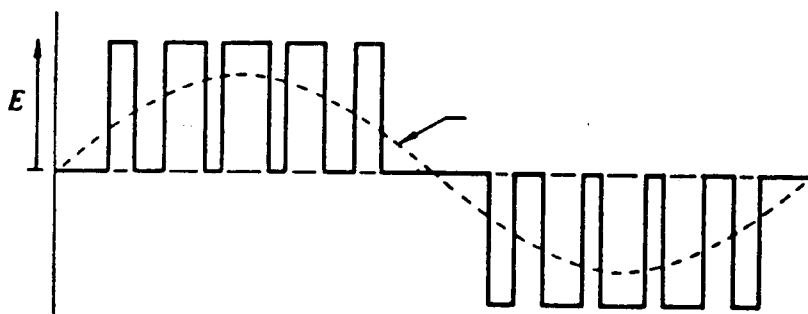
جهت بهبود در شکل موج شیاردار می توان پریودهای روشن و خاموش بودن تریستور را تغییر داد طوری که پریود روشن بودن (پریود وصل) مطابق شکل ۸-۷ در محل پیک شکل موج طولانی تر باشد. با تغییر دادن پهنای پالس در طول سیکل بهبود قابل توجهی در عملکرد اینورتر حاصل می شود زیرا هارمونیک های مرتبه پائین کاهش می یابند. کاهش هارمونیکهای



شکل ۵-۸ ترکیب خروجیهای دو اینورتر دارای اختلاف فاز و تولید موج شبه مربع



شکل ۶-۸ اینورتر کنترل شده جهت تولید شکل موج شیاردار



شکل ۷-۸ اینورتر کنترل شده جهت تولید شکل تنظیم شده پهنای پالس



مرتبۀ پائین حائز اهمیت است و همواره بر کاهش و یا حذف آنها تأکید می‌گردد، زیرا هارمونیکهای با فرکانس بالا را می‌توان به سهولت و با هزینه کمتر توسط فیلترها حذف کرد. این نوع کنترل به مدولاسیون پهنای پالس (PWM)<sup>۱</sup> معروف است و همانطوریکه مشاهده می‌شود سطح هر پالس تقریباً با سطح زیر منحنی سینوسی که بین نقاط میانی پریودهای خاموش مجاور محدود می‌گردد، برابر است.

برای تعیین لحظات آتش کردن تریتورها که منجر به موج مدوله شده پهنای پالس صحیحی گردد می‌توان از دو روش که مبتنی بر مقایسه یک موج سینوسی مرجع و یک موج مثلثی است استفاده کرد. در یکی از این دو روش یک موج سینوسی مرجع با فرکانس مطلوب تولید و با موج مثلثی دارای مولفه  $d_c$ <sup>۲</sup> مطابق شکل ۸-۸ مقایسه می‌گردد و نقاط تقاطع این دو موج، لحظات آتش کردن تریتور را مشخص می‌نمایند. با تغییر دادن دامنه موج سینوسی مرجع، پهنای پالس تغییر می‌کند و در نتیجه مقدار موثر موج خروجی تغییر می‌نماید. خروجی با حداکثر دامنه در شکل ۸-۸ الف نشان داده شده است. در شکل ۸-۸ ب، دامنه موج سینوسی به نصف کاهش داده شده و در نتیجه خروجی نصف شده است. شکل ۸-۸ پ نشان می‌دهد که چگونه با کاهش فرکانس موج سینوسی مرجع، تعداد پالسهای موجود در هر نیم سیکل افزایش می‌یابد.

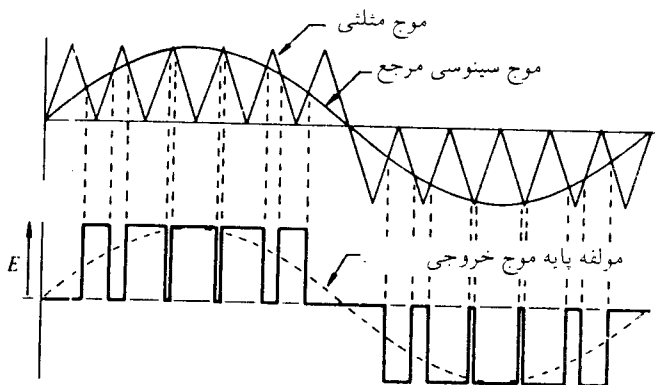
وقتی تعداد پالس در هر سیکل افزایش می‌یابد منجر به افزایش هارمونیکهای مرتبۀ بالا می‌گردد، لیکن این هارمونیکها، همانطوریکه قبلاً گفته شد، آسان‌تر از هارمونیکهای مرتبۀ پائین فیلتر می‌شوند. یک بار اندوکتیو قادر است چنین هارمونیکهای موجود در جریان را شدیداً تضعیف نماید.

در روش دوم می‌توان در اینورتر نشان داده شده در شکل ۸-۴، با آتش کردن  $T_1$  و  $T_2$  به عنوان یک زوج و  $T_4$  و  $T_3$  به عنوان زوج دیگر، منبع  $d_c$  را همواره به بار متصل کرد و در نتیجه از وقوع پریودهای صفر در شکل موج مدوله شده اجتناب کرد. در این روش شکل موج مدوله شده پهنای پالس نشان داده شده در شکل ۸-۹ تولید می‌شود که در هر نیم سیکل خروجی دارای پریودهای معکوس کوچکی است. همانطوریکه در شکل ۸-۹ ملاحظه می‌شود لحظات آتش کردن از ترکیب موج مثلثی و موج سینوسی مرجع بدست می‌آید، لیکن در اینجا بر خلاف شکل ۸-۸ موج مثلثی فاقد مولفه  $d_c$  است.

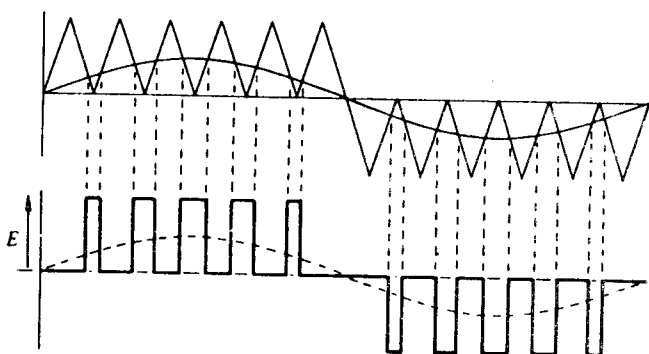
در انتخاب دو نوع اینورتر که یکی با روش موج شبه مربع و دیگری با مدولاسیون پهنای پالس کنترل می‌شود بایستی هارمونیکهای مرتبۀ پائین زیادتر در اولی و تلفات سوئیچینگ و هزینه مربوط به مدار کنترل در دومی را مد نظر قرار داد.

1- Pulse width modulation

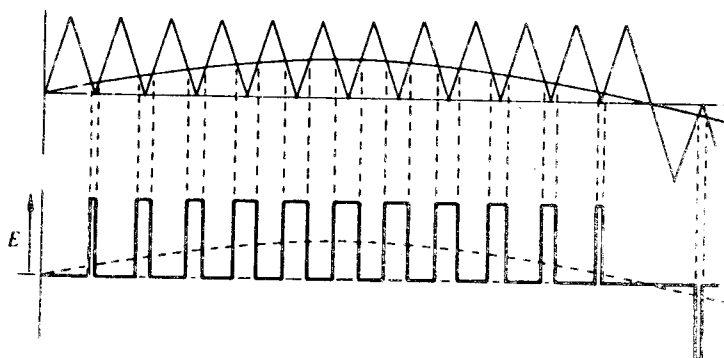
2- Offset triangular wave



(الف) در ماکزیمم ولتاژ خروجی

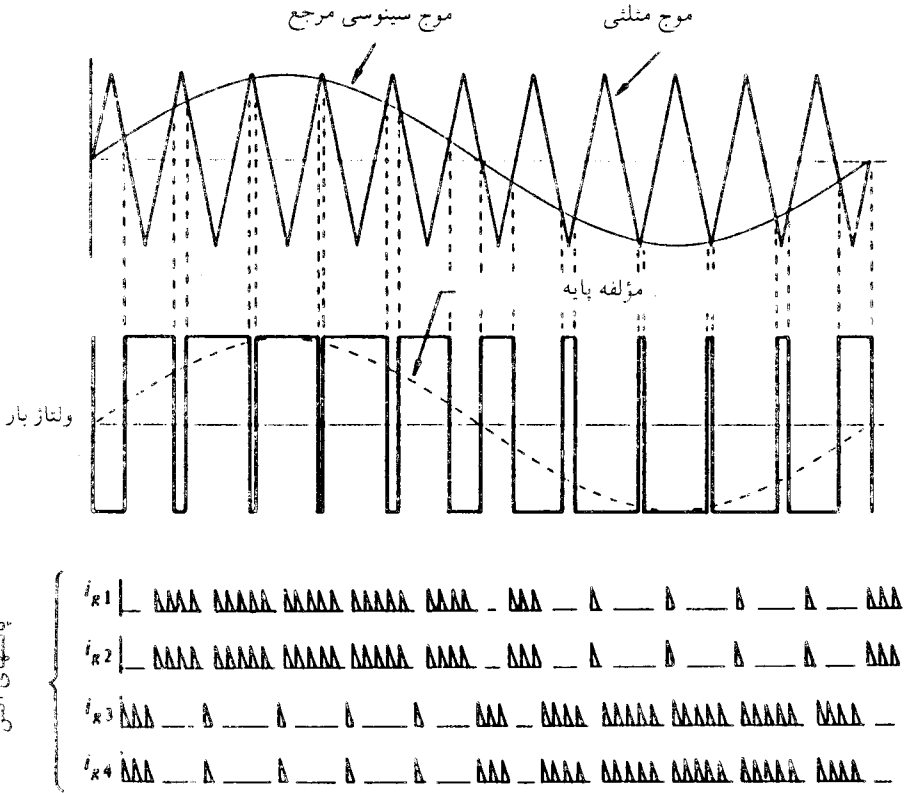


(ب) در نصف ماکزیمم ولتاژ خروجی



(پ) در نصف ولتاژ و نصف فرکانس

شکل ۸-۸-۱ پایه‌ها موج مدوله شده به‌نای پالس با استفاده از موج مثلثی دارای مولفه dc

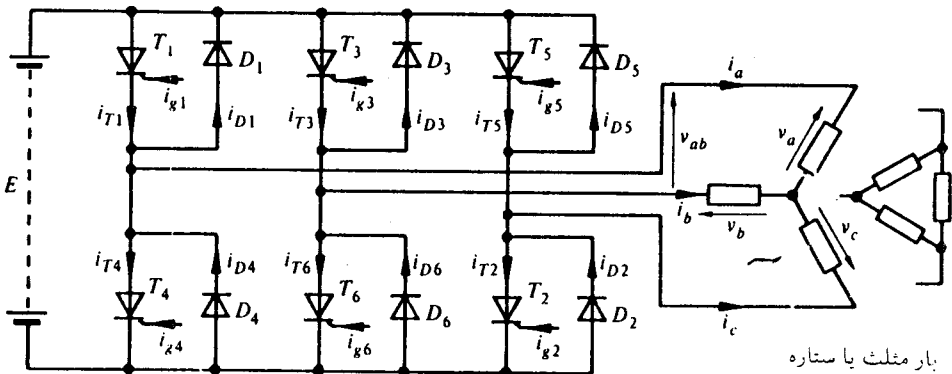


شکل ۸-۹ ایجاد موج مدوله شده پهنای پالس با استفاده از موج مثلثی فاقد مولفد dc

### ۸-۲-۳ اینورتر پیل سه فاز<sup>۱</sup>

مدار اصلی اینورتر پیل سه فاز در شکل ۸-۱۰ نشان داده شده است. جهت کموتاسیون اجباری می‌توان از مدارهای کموتاسیون فصل چهارم استفاده کرد، لیکن مدارهای کموتاسیون در شکل ۸-۱۰ نشان داده نشده است تا توضیح مدار آسانتر گردد.

اینورتر پیل سه فاز را می‌توان مشابه یکسو کننده پیل سه فاز، طوری کنترل کرد که هر ترایستور به مدت  $120^\circ$  سیکل خروجی هدایت نماید. شکل موجهای مربوط به این اینورتر در بار مقاومتی در شکل ۸-۱۱ نشان داده شده است. در اینجا فرض شده است در انتهای پیروید  $120^\circ$ ، مدار کموتاسیون شروع به کار می‌کند تا ترایستور مورد نظر را خاموشی (قطع) نماید.



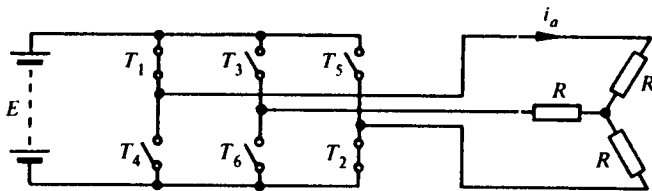
شکل ۸-۱۰ اینورتر پیل سه فاز

شکل موجهای شکل ۸-۱۱ نشان می‌دهند که جریانهای بار شبه مربع هستند و هر تریستور جریان بار را به مدت یک سوم سیکل هدایت می‌نماید. اگر به شکل ۸-۱۱ الف مراجعه کرده و تریستورها را به عنوان کلید تلقی نماییم، منبع  $d.c$  در شش مرحله سوئیچ شده است تا خروجی سه فاز حاصل شود. سرعت سوئیچینگ تریستورها فرکانس بار را تعیین می‌نماید. اگر بار قدری اندوکتیو باشد شکل موج ولتاژ خط که بصورت پله‌ای است، تغییر خواهد کرد زیرا انتقال جریان بار به دیودها، کلیدهای نشان داده شده در شکل ۸-۱۱ الف را بیشتر از  $120^\circ$  بسته نگاه می‌دارد.

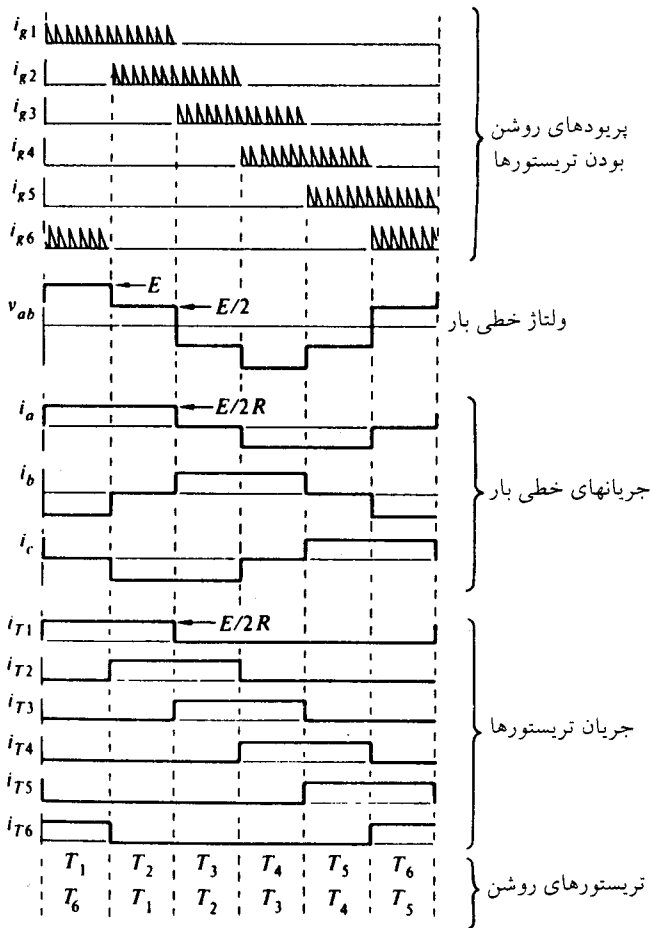
معمولاً اینورتر طوری کار می‌کند که هر تریستور بتواند در مدت  $180^\circ$  هدایت کند. در اینصورت، منبع  $d.c$  از طریق یک تریستور در یک طرف و دو تریستور موازی در طرف دیگر به بار متصل می‌گردد.

شکل موجهای نشان داده شده در شکل ۸-۱۲ مربوط به هدایت در فاصله  $180^\circ$  است و ولتاژ خط بصورت موج شبه مربعی است. جریانهای بار بصورت پله‌ای است و هر تریستور بمدت  $180^\circ$  هدایت می‌کند. مزیت این نوع کنترل این است که می‌توان از مدارهای کموتاسیون نظیر مدار شکل ۴-۱۸ فصل چهارم، استفاده کرد که در آن مثلاً وقتی  $T_2$  روشن می‌شود، تریستور تکمیلی  $T_1$  را خاموش می‌نماید.

روش مدولاسیون پهنای پالس را می‌توان مطابق شکل ۸-۱۳ در مورد اینورتر سه فاز شکل ۸-۱۰ بکار برده که در آن لحظات آتش کردن هر تریستور از مدوله کردن سه موج سینوسی مرجع و موج مثلثی فرکانس بالا بدست می‌آیند. این شکل موجها را می‌توان مطابق توضیحی که در مورد اینورتر تکفاز بیان شد، توضیح داد.

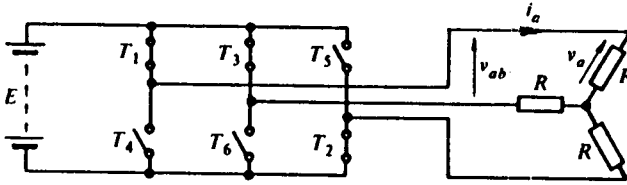


(الف) نشانگر توالی سوئیچینگ،  $T_1$  و  $T_2$  روشن هستند.

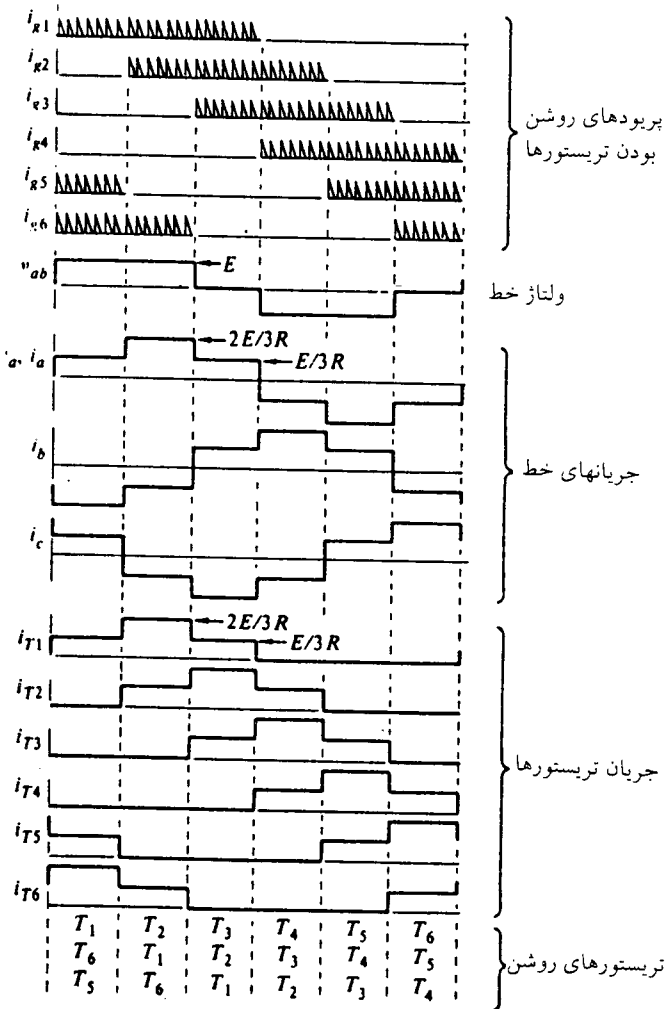


(ب) شکل موجها

شکل ۸-۱۱ اینورتر سه فاز با زاویه آتش  $120^\circ$  و بار مقاومتی

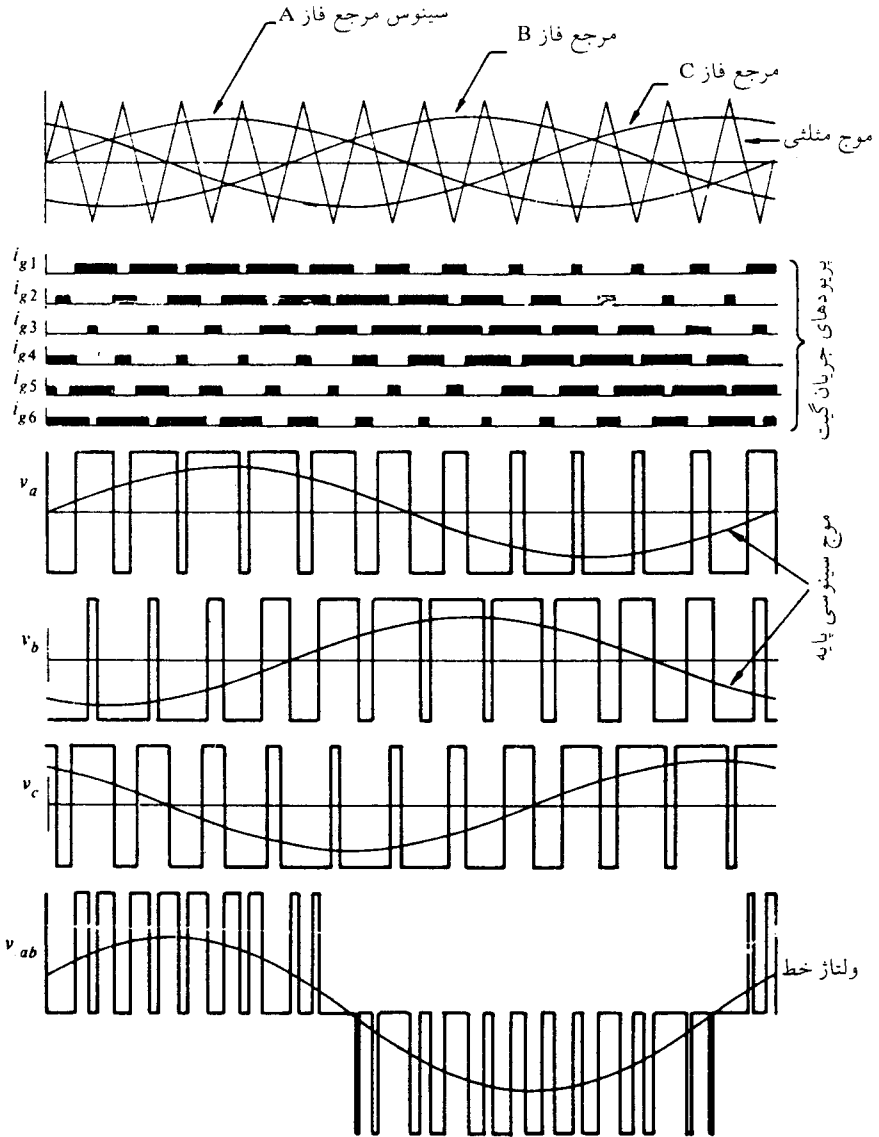


(الف) نشانگر توالی سوئیچینگ،  $T_1$ ،  $T_2$  و  $T_3$  روشن هستند.



(ب) شکل موجها

شکل ۸-۱۲ اینورتر سه فاز با زاویه آتش  $180^\circ$  و بار مقاومتی



شکل ۸-۱۳ شکل موجهای مدوله شده پهنای پالس در اینورتر پل سه فاز

۳-۸ اینورتر منبع جریان (CSI)<sup>۱</sup>

اینورترهایی که در بخشهای قبل توصیف گردیدند همگی از یک منبع ولتاژ ثابت تغذیه می شدند و باری را با ولتاژ پله ای تغذیه می کردند. اینورتر منبع جریان و یا به عبارت دیگر اینورتر جریان ثابت<sup>۲</sup>، اینورتری است که در آن جریان منبع  $i_c$  تقریباً ثابت و مستقل از بار و شرایط اینورتر می باشد. در عمل با سری کردن یک اندوکتانس بزرگ با منبع تغذیه  $i_c$ ، مطابق شکل ۸-۱۴، چنین اینورتری بدست می آید. اگر در این اینورتر تغییراتی در ولتاژ رخ دهد توسط جمله  $L di/dt$  متعادل گردیده و بواسطه بزرگ بودن اندوکتانی  $L$ ،  $di/dt$  کوچک خواهد بود و در نتیجه سطح جریان منبع تغذیه در پریودهای کوتاه، بطور موثر ثابت باقی می ماند و بدین ترتیب یک اینورتر منبع جریان حاصل می شود.

در این نوع اینورتر می توان از مدارهای کموتاسیون ساده خازنی استفاده کرد. در شکل ۸-۱۴ الف، وقتی تریستورهای  $T_1$  و  $T_2$  روشن هستند خازنهای  $C_1$  و  $C_2$  مطابق پلاریته ای که در شکل مشخص شده است، شارژ می شوند. وقتی که  $T_2$  و  $T_3$  آتش شوند، خازنها به ترتیب در دو سر تریستورهای  $T_1$  و  $T_2$  قرار می گیرند و در نتیجه  $T_1$  و  $T_2$  در بایاس (گرایش) معکوس قرار گرفته، خاموش می شوند. آنگاه جریان از مسیر  $D_1 C_1 T_2 -$  بار -  $T_2 C_2 D_2$  عبور می کند. در نتیجه خازنهای  $C_1$  و  $C_2$  تخلیه شده و دوباره شارژ می شوند. وقتی که جریان عبوری از  $C_1$  و  $C_2$  به صفر تنزل می یابد، جریان بار از دیود  $D_1$  به  $D_2$  و از  $D_2$  به  $D_2$  انتقال می یابد. هنگامی که جریان بار کاملاً معکوس گردد دیودهای  $D_1$  و  $D_2$  خاموش (قطع) می شوند. حال خازنها آماده هستند تا در صورتیکه  $T_1$  و  $T_2$  در نیم سیکل بعدی آتش شوند،  $T_2$  و  $T_3$  را خاموش (قطع) نمایند.

در شکل ۸-۱۴ دیودها، خازنها را از ولتاژ بار جدا (ایزوله) می کنند. جریان بار دارای شکل موج مربعی است و با صرف نظر کردن از پریود کموتاسیون ولتاژ بار سینوسی است لیکن در لحظات کموتاسیون دارای پرهشهایی<sup>۳</sup> می باشد. اینورتر جریان ثابت سه فاز در شکل ۸-۱۵ نشان داده شده است. در هر لحظه فقط دو تریستور روشن هستند. وقتی تریستور  $T_3$  آتش شود تریستور  $T_1$  توسط خازن مشترک خاموش می شود و وقتی  $T_2$  آتش شود  $T_2$  خاموش می گردد. به ترتیب تریستورهای  $T_1, T_2, T_2, T_1, T_2, T_2, T_1, T_2, T_2, T_1, T_2, T_2, T_1$  آتش می شوند و هر تریستور  $120^\circ$  هدایت می کند و جریان بار شبه مربعی حاصل می شود.

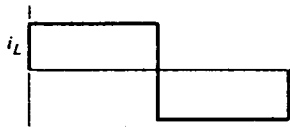
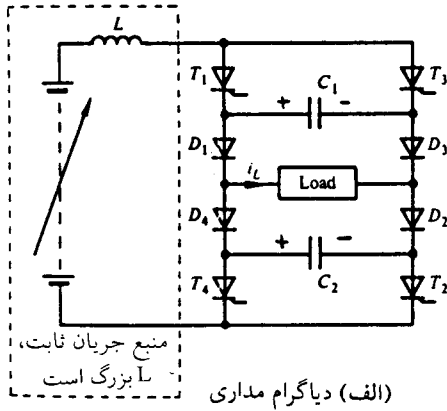
اینورتر منبع جریان (CSI) مزدوج اینورتر منبع ولتاژ (VSI) است. ولتاژ خط - خط در VSI مشابه جریان خط در CSI است. مزایای CSI به قرار زیر است:

1- Current-source inverter

2- Constant-current inverter

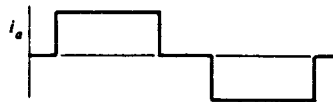
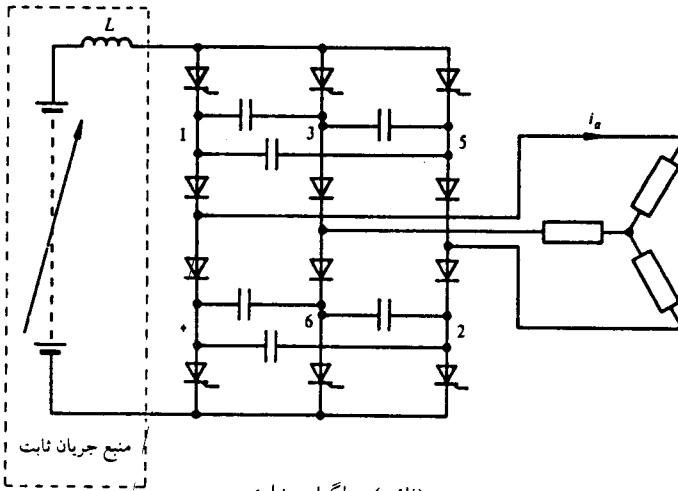
3- Voltage spikes





(ب) شکل موج بار

شکل ۸-۱۴ اینورتر منبع جریان تک فاز



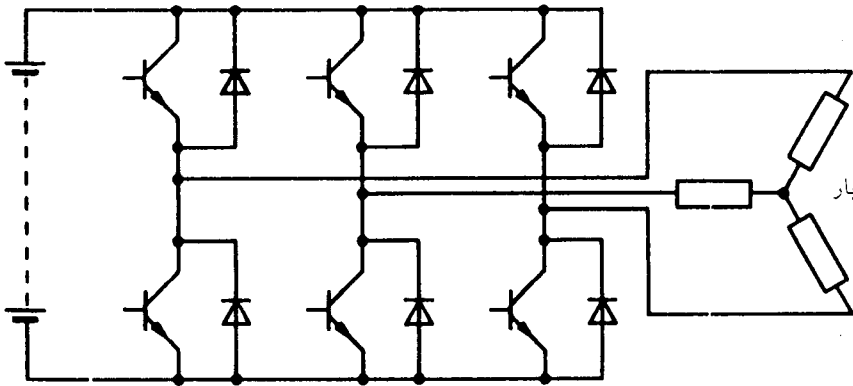
(ب) جریان بار

شکل ۸-۱۵ اینورتر منبع جریان سه فاز

- ۱- به دلیل اینکه جریان dc ورودی کنترل شده و محدود است، آتش شدن ناخواسته تریستورها و یا اتصال کوتاه شدن مدار، مسائلی جدی را به دنبال نخواهد داشت.
- ۲- به مدارهای کموتاسیون ساده تری نیاز دارند.
- ۳- قادر هستند بارهای راکتیو را تغذیه نمایند بدون اینکه نیاز به دیودهای کموتاسیون (هرزگرد) داشته باشند.

در تمامی آرایشهای مختلف اینورتر که در بخشهای قبل مورد بحث قرار گرفت، می توان بجای تریستور از ترانزیستور استفاده کرد. با بکار بردن ترانزیستور ضرورت استفاده از عناصر کموتاسیون از بین می رود زیرا برای خاموش کردن آن کافی است که تحریک از روی پایه (بیس) برداشته شود. برای اجتناب از تلفات بیش از حد، بایستی ترانزیستور در حالت سوئیچینگ کار کند از اینرو مشخصه های این نوع اینورتر مشابه اینورترهایی خواهد بود که در آنها از تریستور استفاده شده است. در شکل ۸-۱۶ اجزاء اصلی یک اینورتر سه فاز ترانزیستوری و همراه با دیودهای فیدبک برای تغذیه بارهای اندوکتیو، نشان داده شده است. ترانزیستورها در مقایسه با تریستورها سریعتر سوئیچ می شوند بنابراین در اینورترهای فرکانس بالا و در اینورترهایی که از روش مدولاسیون پهنای پالس استفاده می کنند، کاربرد وسیعی دارند. البته ضرورت اعمال جریان بیس مداوم از معایب عمده آن می باشد لیکن به واسطه عدم نیاز به مدارهای کموتاسیون هنوز در هزینه صرفه جویی می شود.

در اینورتر ترانزیستوری نشان داده شده در شکل ۸-۱۶ بایستی دقت کرد که چند میکروثانیه از خاموشی ترانزیستور بگذرد و آنگاه ترانزیستور تکمیلی روشن گردد، چه در غیراینصورت این احتمال وجود دارد که ترانزیستوری که در حال خاموش (قطع) شدن است مجدداً هدایت کند و در نتیجه منبع dc توسط دو ترانزیستور اتصال کوتاه گردد. همچنین



شکل ۸-۱۶ مدار اصلی اینورتر سه فاز ترانزیستوری

می‌توان از وسایل نیمه هادی قدرت دیگر نظیر GTO، ترستور نامتقارن، MOSFET قدرت و دیگر وسایل نیمه‌هادی که توسعه یافته‌اند، در اینورترها مورد استفاده قرار داد.

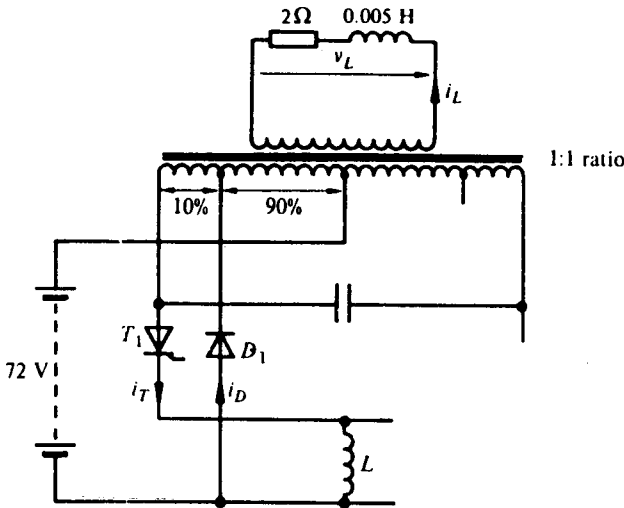
۴-۸ مسائل حل شده

مساله ۱-۸

باری به مقاومت  $R = 18 \Omega$  و اندوکتانس  $L = 45 \text{ mH}$  از طریق یک ترانسفورماتور با نسبت تبدیل  $3/1$  توسط یک اینورتر با انشعاب مرکزی  $50$  هرتزی و منبع  $dc$ ،  $72$  ولتی تغذیه می‌گردد. مدار اینورتر در شکل ۸-۲ نشان داده شده است. دیودها در نقاطی از سیم‌پیچ اولیه که از دو انتها به اندازه  $10$  درصد سیم‌پیچی فاصله دارند انشعاب یافته‌اند. شکل موجهای جریان و ولتاژ بار اینورتر را ترسیم کنید. همچنین با فرض صرفنظر کردن از شرایط کموتاسیون، پریود هدایت ترستورها و دیودها را تعیین کنید.

حل - مدار معادل در شکل ۸-۱۷ نشان داده شده است که در آن مقادیر بار به اولیه انتقال یافته است، یعنی  $R/n^2 = 18/9 = 2 \Omega$  و  $L/n^2 = 45/9 = 5 \text{ mH}$  می‌باشد. در حقیقت ولتاژ بار برابر  $37V_L$  و جریان بار برابر  $i_1/3$  خواهد بود.

وقتی که ترستور  $T_1$  روشن می‌شود جریان بار  $i_1$  در خلال پریود کموتاسیون تغییر نمی‌کند و به اندازه جریان خازن خواهد بود و ولتاژ بار از ولتاژ خازن تبعیت می‌نماید. با فرض ایده‌آل بودن وسایل نیمه‌هادی، وقتی که ولتاژ دو سر  $90$  درصد از سیم‌پیچی به



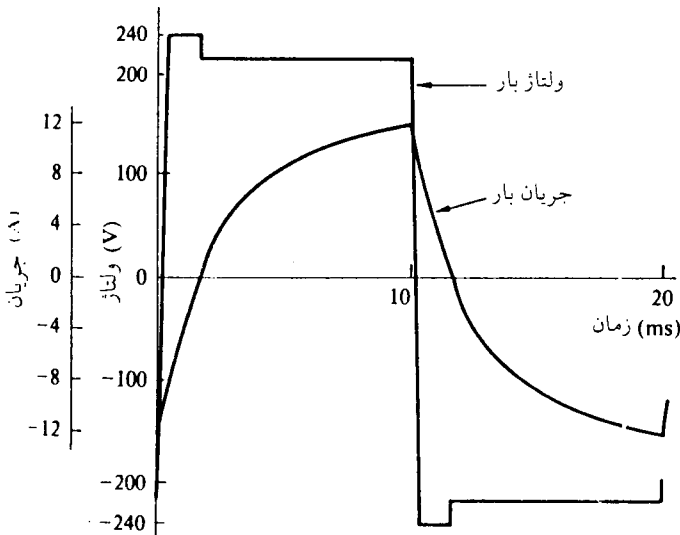
شکل ۸-۱۷ مدار معادل شکل ۸-۲

۷۲۷ می‌رسد دیود  $D_1$  هدایت خواهد کرد و ولتاژ بار  $V = 80 = 72/0.9$  خواهد شد. با صرف نظر کردن از پرید کموتاسیون و با فرض اینکه در  $t=0$  دیود  $D_1$  شروع به هدایت می‌کند، بنابراین در  $t=0$  داریم.

$$v_L = 80 \text{ V} \quad i_L = -36 \text{ A}$$

بنابراین

$i_L = \frac{80}{2} - \left(\frac{80}{2} + 36\right) e^{-t/\tau}$  A که در آن  $\tau = L/R = 0.005/2 = 0.0025$  S است. جریان  $i_L$  در  $t = 1/6 \text{ ms}$  به صفر تنزل می‌یابد. دیود  $D_1$  در مدت  $1/6 \text{ ms}$  جریان  $i_L/0.9$  را هدایت می‌کند. وقتی  $D_1$  از هدایت باز می‌ایستد،  $T_1$  روشن می‌شود و در نتیجه  $v_L = 727$  و  $i_L = \frac{72}{2} - \frac{72}{2} e^{-t/\tau}$  A می‌باشد، که در آن در  $t=0$ ،  $T_1$  جایگزین  $D_1$  می‌شود. در فاصله زمانی که ولتاژ ثانویه از  $80 \text{ V}$  به  $727$  تنزل می‌یابد، خازن تخلیه می‌شود و عبور جریان در جهت مثبت شروع می‌شود. به طور خلاصه در خلال فاصله زمانی نیم سیکل  $10 \text{ ms} = 1/50 \times 2$ ، در  $1/6 \text{ ms}$  اول،  $i_L = 40 - 76 e^{-200t}$  A و برای  $8/4 \text{ ms}$  باقی مانده  $i_L = 36 - 36 e^{-400t}$  A می‌باشد که در پایان نیم سیکل به مقدار  $34/88$  می‌رسد که با فرض اولیه  $36 \text{ A}$  خیلی نزدیک است. شکل موجهای بار در شکل ۸-۱۸ نشان داده شده است. وقتی دیود  $D_1$  جریان تریستور  $T_1$  را به عهده می‌گیرد، مسیری جهت انتقال انرژی ذخیره شده در  $L$  به اولیه ترانسفورماتور (از طریق قسمت انشعاب یافته) فراهم می‌شود. وقتی که تمامی انرژی ذخیره شده تلف می‌شود،  $T_1$  قطع می‌گردد (خاموش می‌شود).



شکل ۸-۱۸ شکل موجهای ولتاژ و جریان

## مساله ۸-۲

اینورتر تک فاز شکل ۸-۴ باری به مقاومت  $R = 8\Omega$  و اندوکتانس  $L = 0.02\text{ H}$  را از یک منبع  $dc$ ،  $200\text{ V}$  تغذیه می‌نماید. اگر اینورتر در فرکانس  $50\text{ Hz}$  کار کند، شکل موجهای ولتاژ و جریان بار را در دو سیکل اول و در حالت‌های زیر تعیین کنید:

(الف) خروجی مربعی

(ب) خروجی شبه مربعی که پررود روشن (وصل) برابر  $0.5$  باشد.

از تلفات و کموتاسیون صرف‌نظر کنید. همچنین توان بار حالت پایدار را برای هر یک از دو حالت فوق بدست آورید.

حل - ثابت زمانی بار  $T = 0.02/8 = 0.0025\text{ S}$  می‌باشد.

(الف) در شروع جریان بار صفر است.

در نیم سیکل اول داریم،

$$v_L = 200\text{ V}$$

$$i_L = 25 - 25 e^{-t/0.0025}\text{ A}$$

مقدار جریان  $i_L$  در پایان نیم سیکل اول یعنی در  $t = 1/100\text{ S}$  برابر است با

$$i_L = 24/5\text{ A}$$

در نیم سیکل دوم داریم،

$$v_L = -200\text{ V}$$

$$i_L = -25 + (25 + 24/5) e^{-t/0.0025}\text{ A} = -25 + 49/5 e^{-t/0.0025}\text{ A}$$

$$i_L = -24/1\text{ A}$$

مقدار جریان  $i_L$  در پایان این نیم سیکل برابر است با

مقدار جریان  $i_L$  در زمان  $t = 1/71\text{ ms}$  برابر صفر خواهد بود

در نیم سیکل سوم داریم،

$$v_L = +200\text{ V}$$

$$i_L = 25 - (25 + 24/1) e^{-t/0.0025}\text{ A}$$

$$i_L = 24/1\text{ A}$$

مقدار جریان  $i_L$  در پایان نیم سیکل برابر است با

مقدار جریان  $i_L$  در  $t = 1/69\text{ ms}$  برابر صفر خواهد بود.

در نیم سیکل چهارم داریم،

$$v_L = -200\text{ V}$$

$$i_L = -25 + (25 + 24/1) e^{-t/0.0025}\text{ A}$$

$$i_L = -24/1\text{ A}$$

مقدار جریان  $i_L$  در پایان این نیم سیکل برابر است با

شکل موجهای حالت پایدار در شکل ۸-۴ ب نشان داده شده است.

(ب) این موج شبه مربعی خاص در هر نیم سیکل (یعنی  $10\text{ms}$ ) دارای پریود روشن یا وصل  $5\text{ms}$  و پریود صفر  $5\text{ms}$  می باشد. با توجه به اینکه در شروع جریان صفر است خواهیم داشت:

در اولین پریود روشن داریم،

$$v_L = 200\text{ V}$$

در پایان پریود  $t = 5\text{ms}$  و  $i_L = 21/6\text{ A}$  و  $i_L = 25 - 25 e^{-400t}\text{ A}$

در اولین پریود صفر داریم،

$$v_L = 0\text{ V}$$

در پایان پریود  $t = 5\text{ms}$  و  $i_L = 2/9\text{ A}$  و  $i_L = 21/6 e^{-400t}\text{ A}$

در دومین پریود روشن (وصل) داریم،

$$v_L = -200\text{ V}$$

در پایان پریود  $t = 5\text{ms}$  و  $i_L = -21/2\text{ ms}$  و  $i_L = -25 + (25 + 2/9) e^{-400t}\text{ A}$

در دومین پریود صفر داریم،

$$v_L = 0$$

در پایان پریود  $t = 5\text{ms}$  و  $i_L = -2/9\text{ A}$  و  $i_L = -21/2 e^{-400t}\text{ A}$

در سومین پریود روشن داریم،

$$v_L = 200\text{ V}$$

در پایان پریود  $t = 5\text{ms}$  و  $i_L = 21/2\text{ A}$  و  $i_L = 25 - (25 + 2/9) e^{-400t}\text{ A}$

شکل موجها که به حالت پایدار رسیده است در شکل ۸-۴ پ نشان داده شده است.

برای تعیین مقدار متوسط توان بار، بایستی انرژی تحویلی به بار را در نیم سیکل محاسبه نمائیم و سپس آنرا به مدت زمان نیم سیکل تقسیم کنیم.

برای شکل موج مربعی داریم،

$$\text{توان متوسط} = \frac{1}{0.01} \int_0^{0.01} 200(25 - 49/10 e^{-400t}) dt = 2590\text{ W}$$

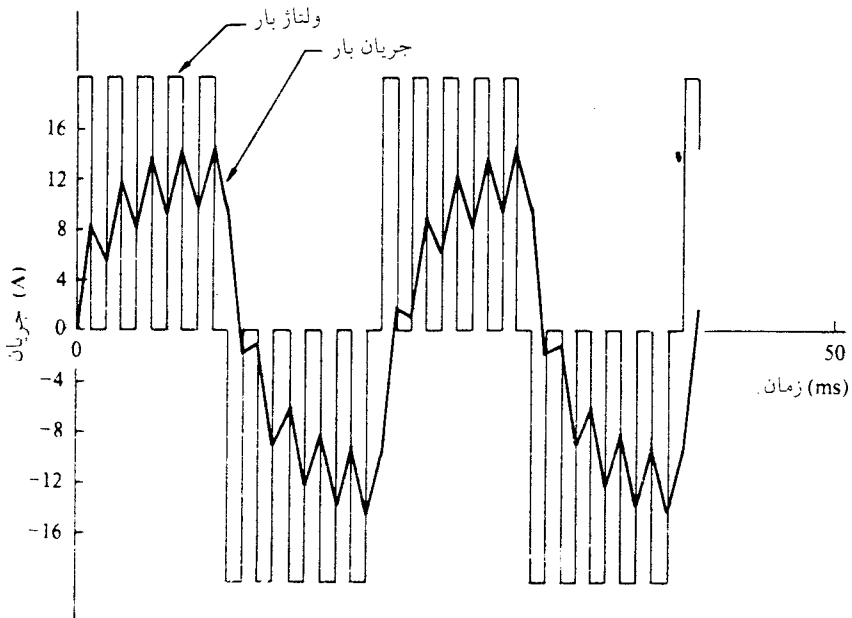
برای شکل موج شبه مربعی داریم،

$$\text{توان متوسط} = \frac{1}{0.01} \int_0^{0.005} 200(25 - 27/90 e^{-400t}) dt = 1294\text{ W}$$

### مساله ۸-۳

اینورتر (وبار) مساله ۸-۲، طوری کنترل می شود که شکل موج شیاردار (که در هر نیم سیکل ۵ پریود روشن یا وصل داشته باشد) حاصل شود. شکل موج جریان بار را در دو سیکل اول بدست آورید در صورتی که کنترل به گونه ای باشد که نصف ماکزیمم خروجی بدست آید.

حل - اصول تولید شکل موج شیاردار در شکل ۸-۶ نشان داده شده است. وقتی ۵ پریود روشن (وصل) به همان تعداد پریود خاموش (قطع) داریم، بنابراین هر پریود ۱ms است. در هر پریود روشن مقدار جریان بار برابر است با  $i_L = 25 - (25 - I_1) e^{-200t}$  A، که در آن جریانی مقدار  $I_1$  است. در هر پریود خاموش (قطع)  $i_L = I_2 e^{-200t}$  A است که در آن  $I_2$  مقدار جریان در شروع پریود یعنی مقدار جریان در پایان پریود قبلی است. شکل موج حاصل در شکل ۸-۱۹ نشان داده شده است.

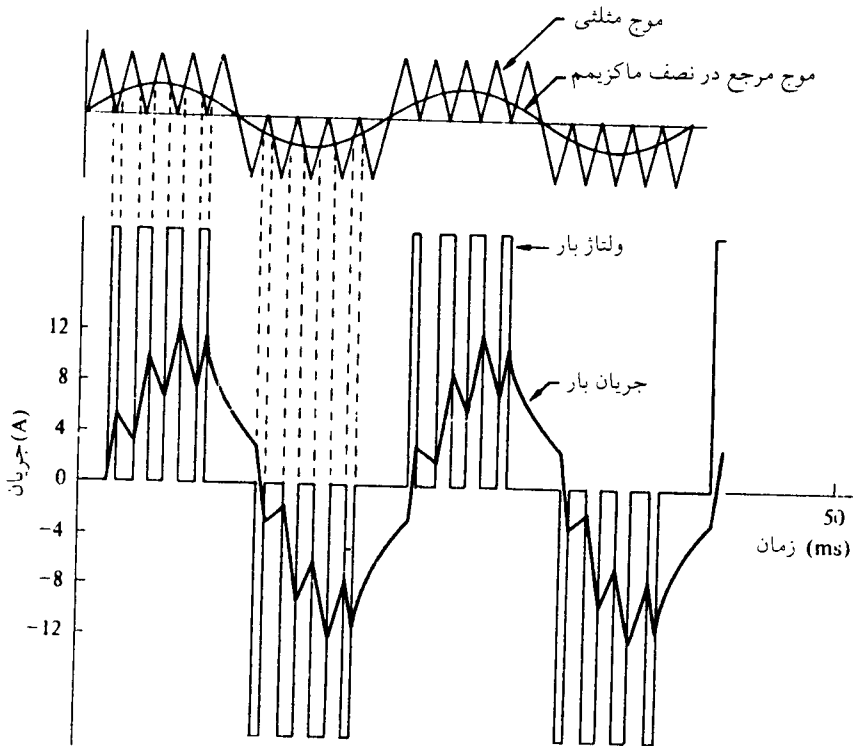


شکل ۸-۱۹ شکل موج جریان در دو سیکل اول

#### مساله ۸-۴

اینورتر (ویار) مساله ۸-۲، طوری کنترل می‌شود تا از یک موج مثلثی فرکانس ۵۰۰ Hz شکل موج مدوله شده پهنای پالس حاصل شود. موج مرجع در نصف ماکزیمم خروجی تنظیم شده است. شکل موج جریان بار را در دو سیکل اول ترسیم نمایید.

حل - اصول مدولاسیون پهنای پالس در نصف ماکزیمم در شکل ۸-۸ ب نشان داده شده است. شکل موج جریان بار در شکل ۸-۲۰ نشان داده شده است. جریان بار بطور نمایی تغییر می‌کند که مانند مثال قبل (با این تفاوت که در اینجا پریودهای قطع و وصل متفاوت می‌باشد) تعیین می‌شود.



شکل ۸-۲۰ موج جریان در دوسیکل اول

### مساله ۵-۸

یک اینورتر پل سه فاز مطابق آنچه که در شکل ۸-۱۰ نشان داده شده است از یک منبع  $V_{dc} = 200$  تغذیه می شود. اگر بار بصورت اتصال ستاره با مقاومت اهمی  $10\ \Omega$  در هر فاز باشد. مقدار rms جریان بار، مقدار rms جریان مجاز ترستور و توان بار را در حالت های زیر بدست آورید:

(الف) زاویه آتش  $120^\circ$  (ب) زاویه آتش  $180^\circ$

حل - (الف) شکل موج های مربوطه به این حالت در شکل ۸-۱۱ نشان داده شده است. با توجه به این شکل موجها مقادیر مورد نظر به شرح زیر محاسبه می شوند،

$$\text{مقدار rms جریان بار و ترستور} = (200 / \sqrt{3}) = 115.47 \text{ A}$$

$$\text{مقدار rms جریان بار} = \left( \frac{10^2 + 10^2 + 0^2}{3} \right)^{\frac{1}{2}} = 8.16 \text{ A}$$



$$\text{مقدار rms جریان تریستور} = 10/\sqrt{3} = 5.8 \text{ A}$$

$$\text{مقدار توان بار} = 8/16^2 \times 10 \times 3 = 2000 \text{ W}$$

(ب) شکل موجهای مربوط به این حالت در شکل ۸-۱۲ رسم شده است. با توجه به این شکل موجها مقادیر مطلوب محاسبه می شوند،

$$\text{مقدار پیک جریان بار} = (2 \times 2000) / (3 \times 10) = 13.33 \text{ A}$$

$$\text{مقدار rms جریان بار} = \left( \frac{6/66^2 + 13.33^2 + 6/66^2}{3} \right)^{\frac{1}{2}} = 9.43 \text{ A}$$

$$\text{مقدار rms جریان تریستور} = \left( \frac{6/66^2 + 13.33^2 + 6/66^2}{6} \right)^{\frac{1}{2}} = 6.67 \text{ A}$$

$$\text{مقدار توان بار} = 9.43^2 \times 10 \times 3 = 2667 \text{ W}$$

مساله ۸-۶

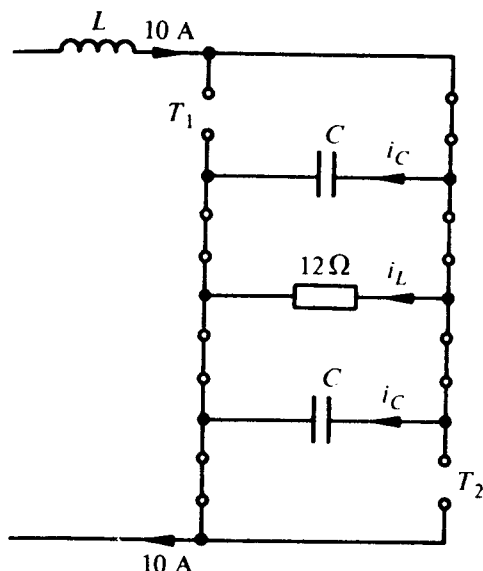
یک بار تک فاز از یک اینورتر منبع جریان (CSI) تغذیه می شود. اگر بار مقاومت  $12\Omega$  و منبع ولتاژ dc،  $120\text{V}$  و فرکانس کار  $20\text{Hz}$  باشد مقادیر مناسب برای اندوکتانس منبع و خازنهای خاموش کننده را بدست آورید. زمان خاموشی (قطع) تریستورها را  $50\mu\text{s}$  فرض کنید و از تلفات صرف نظر کنید.

حل - شکل ۸-۱۴ مربوط به این مدار است. انتخاب اندازه اندوکتانس بستگی به این دارد که بخواهیم در موقع تغییرات امپدانس بار، به چه میزان جریان منبع ثابت بماند. جریان بار پایدار (ماندگار) برابر  $10\text{A} = 120/12$  است. فرض کنید یک اتصال کوتاه در بار جریان بار را به اندازه  $1\text{A}$  در سیکل تغییر دهد، بنابراین  $di/dt = 1 \times 20 = 20$  و با توجه به  $120 = L di/dt$  مقدار  $L$  بدست می آید،  $L = 120/20 = 6\text{H}$  است.

بلافاصله پس از قطع تریستوهای  $T_1$  و  $T_2$ ، تمامی دیودها مطابق شکل ۸-۲۱ هدایت می کنند و جریان خازنها یکسان است. اختلاف ولتاژ بین منبع و بار در دوسر  $L$  قرار می گیرد و جریان دارای تغییرات بسیار کوچکی است طوری که  $10\text{A}$  را می توان ثابت فرض کرد.

معادلات مدار عبارتند از:

$$2i_c + i_L = 10$$



شکل ۸-۲۱ مدار معادل شکل ۸-۱۴ وقتی  $T_1$  و  $T_2$  قطع می‌شوند.

$$12i_L = \frac{1}{C} \int i_C dt$$

خازن C در ابتدا به اندازه  $V = 120$  شارژ شده است،  
با استفاده از تبدیل لاپلاس معادلات زیر بدست می‌آید،

$$12i_C(s) + i_L(s) = \frac{10}{s}$$

$$12i_L(s) = \frac{i_C(s)}{sC} - \frac{120}{s}$$

از حل معادلات فوق مقدار جریان  $i_L(t)$  بدست می‌آید یعنی

$$i_L(t) = 10 - 20 e^{-t/24C} \text{ A}$$

$$i_C(t) = 10 e^{-t/24C} \text{ A}$$

و

ولتاژ دو سر تریستور  $T_1$  و  $T_2$  بعد از اینکه ولتاژ بار یعنی  $v_L$  صفر می‌شود گرایش (بایاس) مستقیم می‌گردد. با استفاده از زمان خاموشی  $50 \mu s$  مقدار خازن برابر  $3 \mu F$  خواهد شد یعنی

$$0 = 10 - 20 e^{-50 \times 10^{-6} / 24C}$$

$$10 = 20 e^{-50 \times 10^{-6} / 24C} \Rightarrow C = 3 \mu F$$