

آشنایی با موتورهای پله ای

چکیده:

کنترل دقیق ابزارهای صنعتی، رباتها و بسیاری از سخت افزارهای مکانیکی، زیربنای ساخت و تولید ابزارها و وسایل دقیق دیگر هستند. کار کردن با موتورهای پله ای بسیار ساده و مفید است. در این مقاله سعی شده است با زبانی ساده، روشهای کنترل و راه اندازی موتورهای پله ای، در کنار معایب و مزایای استفاده از آنها بررسی شود.

Melec.ir

ساده ترین و متداولترین نوع موتورها، موتورهای DC معمولی هستند که با نام آرمیچر معرفی می شوند. در این نوع از موتورها کفایت دو سر موتور را به یک منبع ولتاژ متصل کنید تا موتور در جهت خاصی شروع به حرکت کند. برای عوض کردن جهت چرخش کفایت، موتور را با پلار تیه معکوس حالت قبلی به منبع متصل کنید. در این نوع از موتورها بعد از قطع کردن ولتاژ موتور، مدت زمانی طول می کشد تا موتور متوقف شود. فرض کنید قصد داریم، موتور بعد از ۲۰ دور چرخش متوقف شود. شاید اولین راه حلی که به ذهن بسیاری از افراد برسد این باشد که، زمان لازم برای ۲۰ دور چرخش را محاسبه کنیم و به همان اندازه، ولتاژ را به موتور اعمال کنیم. کفایت یکبار این کار را انجام دهید تا ببینید که این روش اصلاً دقیق نیست، و نمی تواند در حل مسایل واقعی مورد استفاده قرار گیرد.



اما نوعی از موتورها که به موتورهای پله ای (stepper) معروفند، می توانند این مشکل را حل کنند. اولین تفاوتی که در ظاهر این موتورها دیده می شود این است که این موتورها بیشتر از ۲ سیم دارند، بسته به نوع موتور معمولاً ۴، ۵ یا ۶ سیم از این موتورها خارج شده است. اگر شفت این موتورها را خیلی آهسته با دست بچرخانید احساس می کنید که موتور بطور گسسته یا پله پله حرکت می کند و حرکت پیوسته و یکنواختی ندارد - برخلاف آرمیچر - وقتی سرسیمهایی را که از

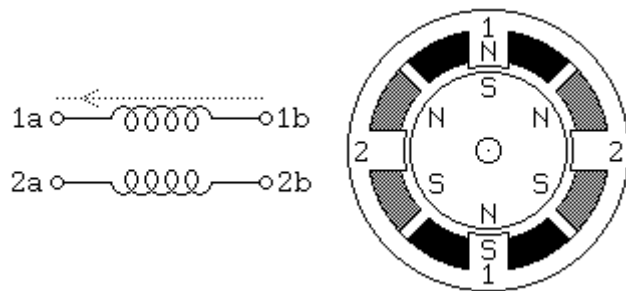
این موتور خارج شده در دست بگیرید و شفت آن را بچرخانید، می توانید ولتاژ القایی را که ایجاد میشود حس کنید - در مورد موتورهای بزرگ این ولتاژ ممکن است بسیار زیاد باشد!! - به دلیل زیاد بودن سیم پیچهای این نوع موتورها معمولاً این ولتاژ به حدی است که به راحتی احساس می کنید که به شما شوک ضعیفی وارد می شود. خواهید دید که برای محافظت از مدارهای راه انداز موتورهای پله ای در برابر این ولتاژ القایی از دیود استفاده می شود.

موتورهای پله ای در کنترل رباتها، پرینترها، دیسک درایوها و بسیاری از ابزارآلات صنعتی و پزشکی استفاده دارند.

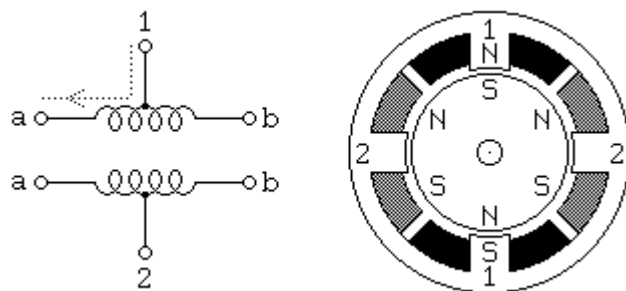
انواع موتورهای پله ای :

موتورهای پله ای را می توان به ۳ دسته تقسیم کرد:

- ۱- موتورهای پله ای مغناطیس دائم (**Parmanent magnet**)
 - ۲- موتورهای پله ای با مقاومت مغناطیسی متغیر (**Variable Reluctance**)
 - ۳- موتورهای هیبریدی (**Hybrid**) - که در واقع ترکیبی از دو حالت فوق هستند - .
نوع اول، رایج تر است و کار کردن با آن ساده است. و خود شامل دو نوع موتور می باشد:
- ۱- موتورهای تک قطبی (**Unipolar**)
 - ۲- موتورهای دو قطبی (**Bipolar**)



Bipolar



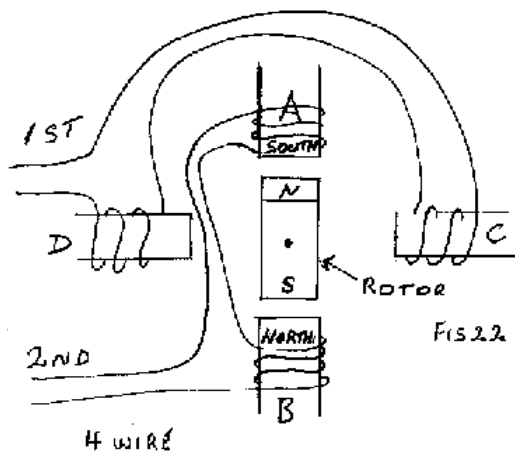
Unipolar

همانطور که در شکل می بینید، در نوع دوقطبی این موتورها، ۴ سیم و در نوع تک قطبی

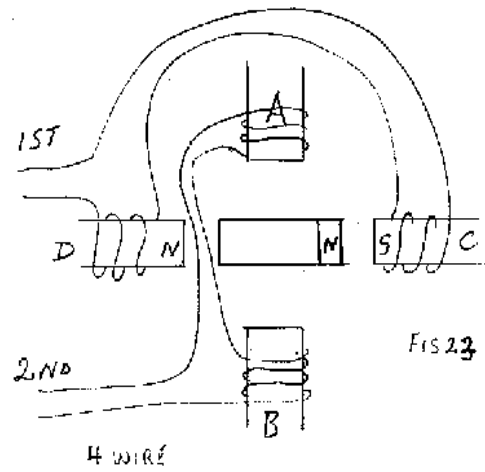
آنها، ۶ (یا ۵) سیم از موتور خارج می شود.

در شکل‌های زیر اساس کار یک موتور پله ای دوقطبی شرح داده شده است، با درک روش کار

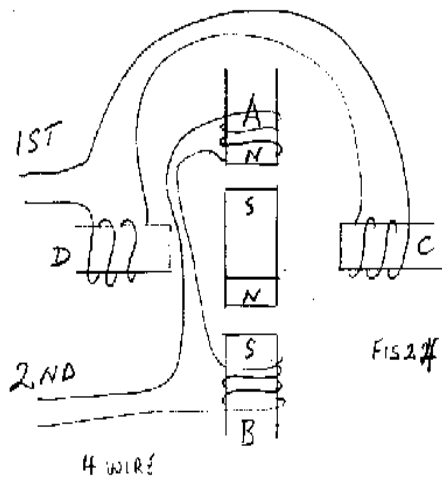
این موتور، دید روشنی از نحوه کار موتورهای پله ای دیگر هم بدست خواهید آورد.



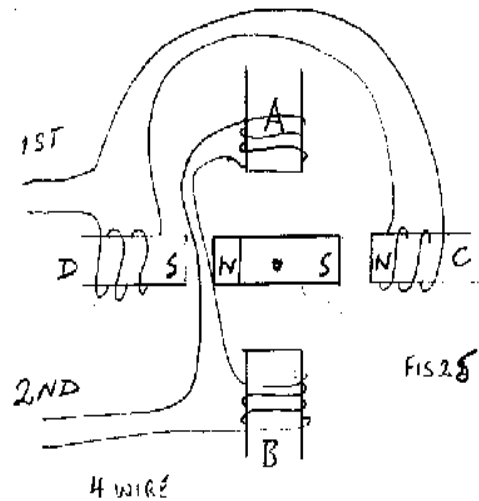
۱



۲



۳



۴

همانطور که در شکل مشخص است، با اعمال ولتاژ به دو سر هر سیم پیچ، در هر مرحله، نحوه پلاریته آهنرباهای ایجاد شده طوری است که آهنربای مرکزی - که شفت موتور به آن متصل است - را ۹۰ درجه می چرخاند و تا زمانی که به همین حالت، ولتاژ به سیم پیچ اول متصل است، شفت موتور نمی تواند بچرخد - از این خاصیت برای قفل کردن موتور استفاده می شود - حال با این اعمال ولتاژ به سیم پیچ دوم، پلاریته آهنرباها طوری تغییر میکند که موتور ۹۰ درجه دیگر می چرخد، و اعمال ولتاژ به سیم پیچ اول اما با پلاریته معکوس، دوباره موتور را ۹۰ درجه به جلو می

برد، حال باید ولتاژ را به سیم پیچ دوم و با پلاریته معکوس اعمال کرد تا باز هم موتور به جلو برود و با تکرار چهار مرحله فوق موتور شروع به چرخش میکند.

این اساس کار یک موتور پله ای بسیار ساده بود که زاویه گام (Stepangle)، ۹۰ درجه

دارد. با افزایش تعداد سیم پیچها و آهنربای دائم مرکزی می توان به زاویه گام پایین تر هم رسید.

در حال حاضر موتورهایی ساخته شده است که زاویه گامی معادل 0.72 درجه دارند!



مشخصات موتورهای پله ای:

چهار فاکتور عمده هستند که نوع موتور پله ای را مشخص میکند:

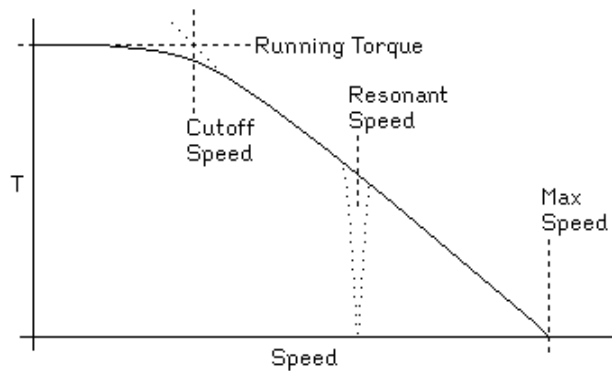
۱- ولتاژ: موتورهای پله ای با ولتاژ کارهای مختلفی ساخته میشوند، رایج ترین آنها **24V,12V,5V** است. همواره اعمال ولتاژ کمی بیشتر از ولتاژ نامی موتور برای افزایش گشتاور در کارکرد بهتر موتور توصیه می شود.

۲- جریان: مقدار جریانی است که، وقتی موتور در حال کار است در سیم پیچها جاری میشود. در ابتدای هر پله، جریان بیشتری از سیم پیچها می گذرد.

۳- گشتاور: گشتاور موتور یکی از مهمترین عوامل در انتخاب یک موتور است. گشتاور موتور معرف مقدار ماکزیمم گشتاوری است که می توان به موتور اعمال کرد بدون اینکه، حرکت موتور دچار اختلال شود.

۴- زاویه گام: زاویه گام زاویه ای است که شفت موتور با اعمال یک پالس طی می کند، زاویه گام معمولاً بر حسب درجه بیان می شود. موتورهایی با زاویه گام های ۹۰، ۱۵، ۷/۵، ۳/۶، ۱/۸، ۰/۷۲ درجه ساخته شده است.

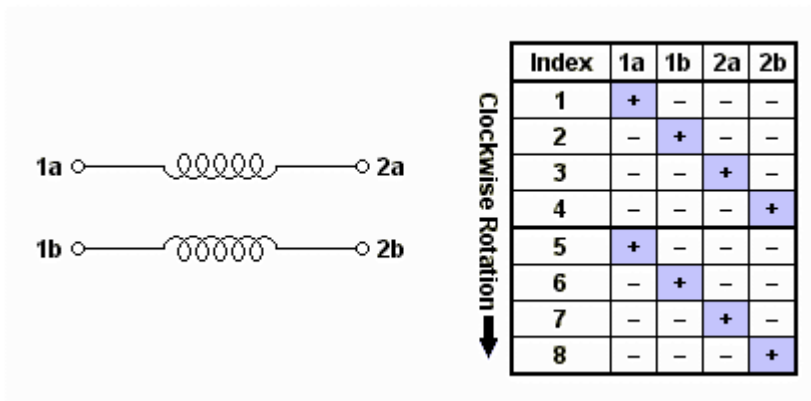
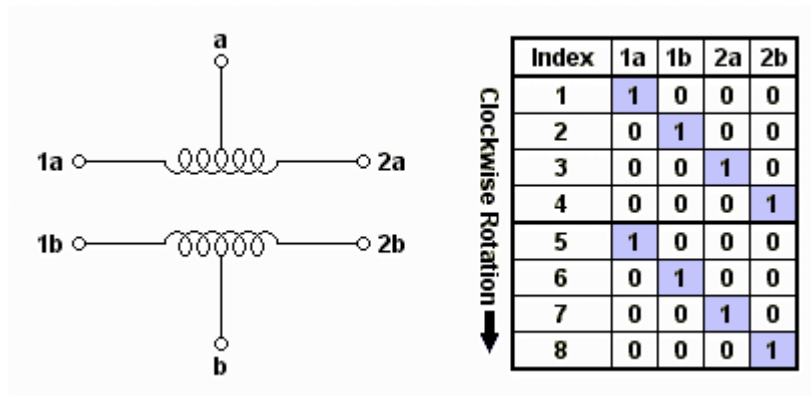
از معایب موتورهای پله ای این است که معمولاً سرعت کمی دارند، و همواره افزایش سرعت، موجب کاهش گشتاور موتور می شود. شکل زیر معرف تغییرات گشتاور بر حسب تغییرات سرعت است.



با افزایش ولتاژ، جریان و گشتاور موتور افزایش می یابد.

راه اندازی موتورهای پله ای:

در واقع برای راه اندازی یک موتور پله ای نیاز به هیچ مداری نیست، به عنوان مثال برای راه اندازی یک موتور پله ای تک قطبی کفایت دو سیم مثبت را به سر مثبت منبع ولتاژ وصل کنید و سر منفی منبع ولتاژ را به ترتیب به سیمهای **d,c,b,a** موتور اتصال دهید. می بینید که موتور در جهت خاصی شروع به حرکت میکند. یعنی هر بار که سیم منفی را به پایه ای از موتور وصل کنید موتور یک پله به جلو می رود و تا زمانی که ولتاژ منفی را از آن سیم قطع نکرده اید، موتور روی همان پله قفل می شود. برای اینکه موتور به حرکت خود در یک جهت ادامه دهد، حتماً باید، سر منفی منبع به ترتیب به سیمهای **2b,2a,1b,1a** وصل شود. جدول های زیر ترتیب اعمال ولتاژ مثبت و منفی را برای موتورهای مختلف نشان میدهد. این جداول معمولاً در برگه راهنمای موتور هم وجود دارند:



اگر پالسها به ترتیب اعمال نشوند، موتور در هیچ جهت خاصی حرکت نمی کند و مرتباً تغییر جهت می دهد.

در روش فوق به ازاء هر پالس، موتور یک پله جلو می رود این روش، **Full stepping** (تمام پله) نام دارد، اما روشی به نام **Half stepping** (نیم پله) وجود دارد که موتور را به ازاء هر پالس به اندازه نیم پله جلو می برد. روش دیگری نیز برای افزایش گشتاور موتور در حالت تمام پله وجود دارد.

جدول زیر ترتیب اعمال پالس در این روشها را مشخص می کند.

همان طور که در شکلها مشخص است برای تغییر جهت موتور کفایست ترتیب انجام مراحل وارونه باشد.

Index	1a	1b	2a	2b
1	1	0	0	1
2	1	1	0	0
3	0	1	1	0
4	0	0	1	1
5	1	0	0	1
6	1	1	0	0
7	0	1	1	0
8	0	0	1	1

Clockwise Rotation ↓

Index	1a	1b	2a	2b
1	1	0	0	0
2	1	1	0	0
3	0	1	0	0
4	0	1	1	0
5	0	0	1	0
6	0	0	1	1
7	0	0	0	1
8	1	0	0	1
9	1	0	0	0
10	1	1	0	0
11	0	1	0	0
12	0	1	1	0
13	0	0	1	0
14	0	0	1	1
15	0	0	0	1
16	1	0	0	1

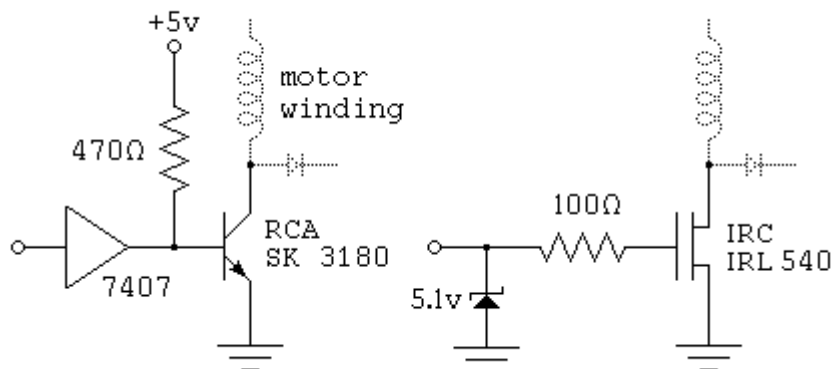
Clockwise Rotation ↓

روش دیگری نیز به نام **Micro stepping** برای کنترل موقعیت موتور وجود دارد. در این روش میتوان فاصله بین دو پله را به چند قسمت تقسیم کرد و موتور را روی هر کدام از این موقعیتها متوقف نمود و در واقع به زاویه گام بسیار کوچکتری رسید. در این روش نسبت جریانهای سیم پیچ ها تعیین می کند که موتور در چه موقعیتی باید متوقف شود. برای راه اندازی موتور به این روش می توان از ICهای **LMD18245** و **3955** استفاده کرد.

همانطور که دیدیم برای راه اندازی موتور پله ای نیاز به مدار خاصی نداریم. تنها مساله این است که برای حل مسایل واقعی نیاز است که این پالسها به طور خودکار به موتور برسد، و البته در زمان معین و به تعداد معین و در بعضی مواقع بسیار سریع، سخت افزاری که برای نیل به این اهداف نیاز است، تنها مساله باقیمانده برای بحث در این متن می باشد.

اصولاً با استفاده از کامپیوترها و میکروکنترلرها میتوان پالسهای مناسب را در زمان مناسب ایجاد کرد، اما مشکل اساسی این است که سیگنالهای خروجی این ابزارها به قدری ضعیف است که اگر موتور را مستقیماً به خروجی آنها وصل کنیم، موجب صدمه دیدن آنها می شود. از طرفی معمولاً شکل موج نسبتاً مربعی که تولید می شود، بعد از اتصال موتور، تغییر شکل میدهد، پس تمام بحث سخت افزار مورد نیاز برای راه اندازی موتورهای پله ای به رفع این دو مشکل خلاصه می شود.

اگر بتوانیم به نحوی موتور را از مدار تولید پالس ایزوله کنیم، می توانیم به راحتی موتورها را با استفاده از کامپیوترها و میکروکنترلرها کنترل کنیم. برای این منظور ما از وسایلی استفاده می کنیم که قادر هستند موتورها را راه اندازی کنند و جریان مورد نیاز آنها را تامین کنند ولی برای راه اندازی خودشان نیاز به جریان زیادی نیست. در شکلهای زیر دو مدار بسیار ساده دیده می شود:



در مدار سمت چپ از یک جفت ترانزیستور که به صورت دارلینگتن (**Darlington**)

بسته شده اند استفاده شده است. دارلینگتن **RCASK3180** بهره ای در حدود ۱۰۰۰ دارد، پس با

فرض اینکه جریان تحریک بیس ترانزیستور حدود ۱۰ میلی آمپر باشد، می تواند جریانی حدود ۱۰

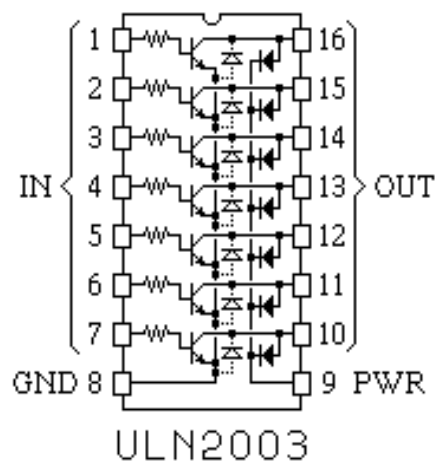
آمپر برای راه اندازی موتور تامین کند.

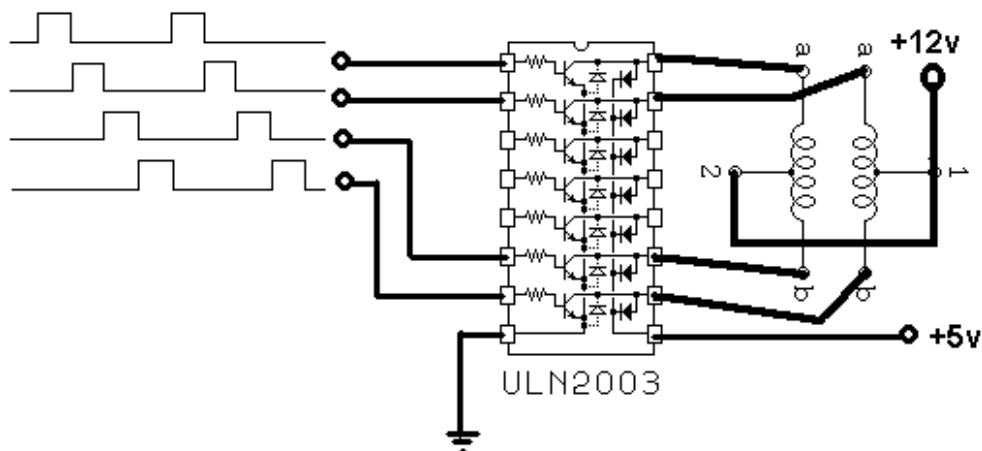
در تمام مدارها، دیود یا دیودهایی که به سرهای موتور متصل است، برای محافظت مدارات

راه انداز موتور، در برابر ولتاژ بازگشتی از موتور در نظر گرفته شده است.

در مدار سمت راست، از یک **MOSFET (IRC IRL540)** استفاده شده است که جریانی حدود **20A** را تحمل می کند.

به عنوان مثال برای راه اندازی یک موتور تک قطبی، باید سرراه هر کدام از چهار سیم موتور، مدار سمت چپ را قرار دهیم، اما در صورتیکه جریان موتور از ۵۰۰ میلی آمپر کمتر باشد، می توان از مدار مجتمع، **ULN2003** استفاده کرد که شامل هفت دارلینگتن و دیودهای محافظ است. **ULN2803** نیز قابل استفاده است و شامل هشت دارلینگتن و دیودهای محافظ میباشد. در هر دو مدار مجتمع، ترانزیستورهای دارلینگتن به صورت امتیر مشترک بسته شده اند.

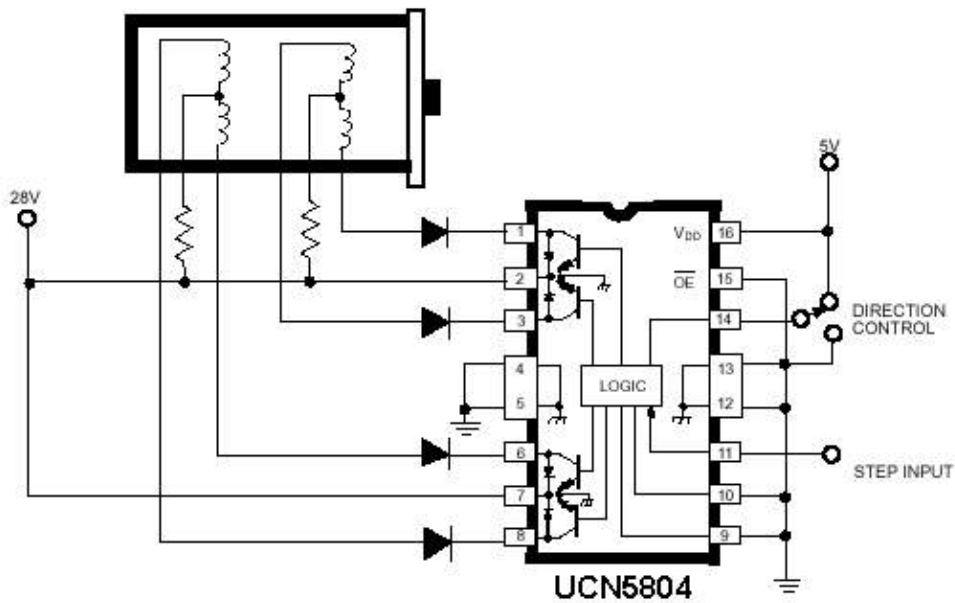




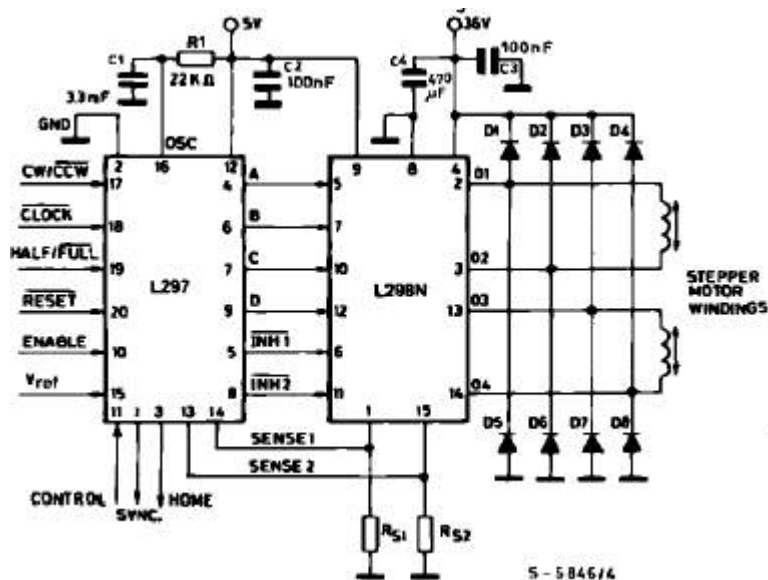
در صورتیکه جریان موتور از 300 میلی آمپر هم کمتر باشد می توان از **SN7541** هم استفاده کرد.

مدار مجتمع **UCN5804**، نیز یک راه انداز موتور پله ای است و دارای امکانات جالبی میباشد. برای راه اندازی یک موتور نیاز نیست تا ۴ پالس مجزا تولید شود. کامپیوتر شما یک پالس مربعی برای راه اندازی **UCN5804** تولید میکند و طرف دیگر **IC** به موتور متصل می شود. در این مدار مجتمع شما، قادرید، روشهای نیم پله و روش معمولی را با تغییر ولتاژ یک پایه انتخاب کنید.

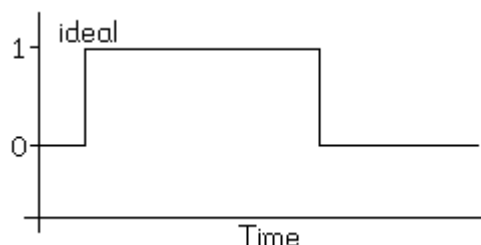
این **IC** می تواند 1.25 آمپر را برای راه اندازی موتور تامین کند.



در صورتیکه نیاز به جریان بیش از ۱/۲۵ آمپر برای راه اندازی موتور دارید می توانید از مدارهای مجتمع **L297** و **L298** استفاده کنید. دقت کنید که برای راه اندازی موتور، هر دوی این ICها باید در کنار هم استفاده شوند.

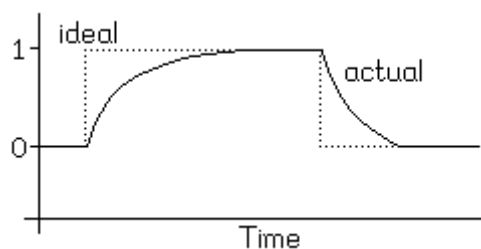


یک پالس مربعی ایده آل را در شکل زیر می بینید.



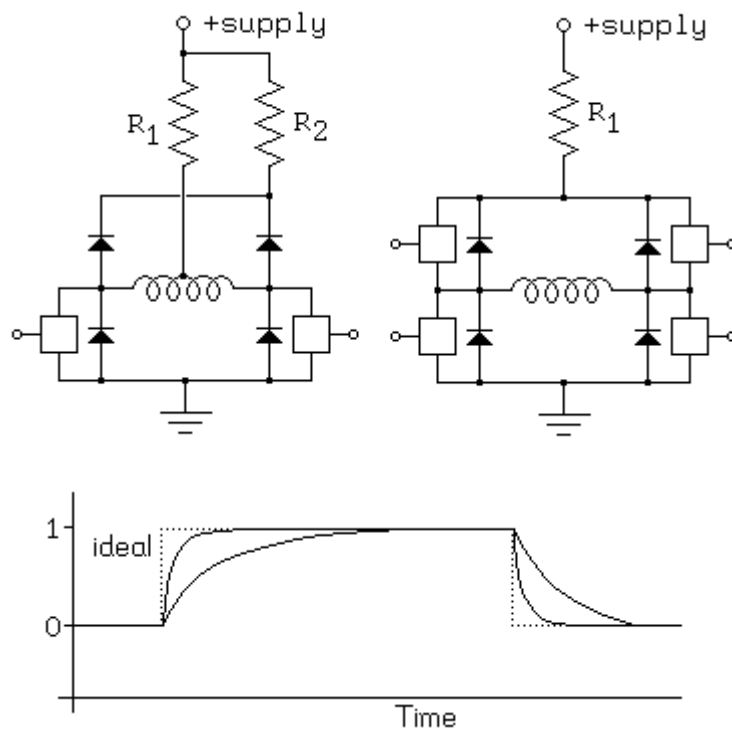
اما عملاً تولید چنین پالسی ممکن نیست، در عمل شکل پالس مربعی چیزی شبیه به شکل

زیر است:



در شکل فوق، قسمت بالا رونده پالس بستگی به ولتاژ و جریان مدار و قسمت پایین رونده بستگی به المانهای ذخیره کننده انرژی دارد. اگر بتوان این انرژی را به سرعت از مدار خارج کرد، پالس خیلی سریعتر پایین می آید و به شکل ایده آل نزدیک تر می شود.

هر چه به شکل موج ایده آل نزدیکتر شویم، می توانیم بدون مختل شدن حرکت موتور، سرعت آن را بیشتر افزایش دهیم. شکل موج زیر، تاثیر استفاده از مدار پیشنهاد شده را به خوبی نشان میدهد.



مربع های شکل فوق، همان مدارات راه اندازی هستند که در قسمتهای قبل مورد بحث قرار

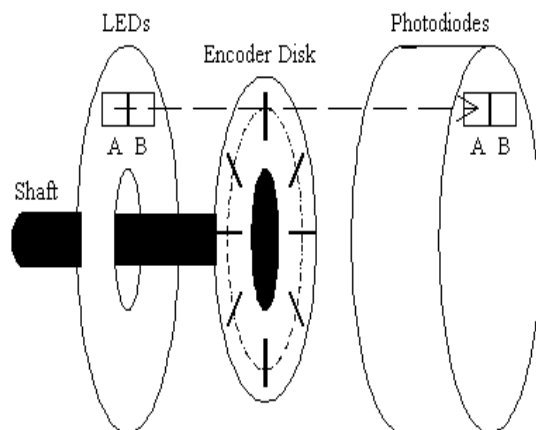
گرفتند.

کنترل حلقه بسته و کنترل حلقه باز:

فرض کنید از کسی بخواهید که کاری را برای شما انجام دهد، ممکن است که شما فرض را بر این بگذارید که این شخص حتماً این کار را به درستی انجام خواهد داد، حالت دیگر این است که شما به نحوی از درست انجام پذیرفتن کار اطمینان حاصل کنید و در صورت مشاهده خطا از شخص بخواهید تا اشتباه مرتکب شده را اصلاح کند. حالت اول معادل کنترل حلقه باز و حالت دوم معادل کنترل حلقه بسته است.

در واقع در کنترل حلقه بسته همواره نیاز به یک باز خورد (**Feed back**) داریم تا از نحوه کار مطلع شویم. راه اندازی موتورهای پله ای معمولاً به صورت کنترل حلقه باز انجام میشود، اما می توان به نوعی از تعداد پله های طی شده مطلع شد، و در صورت بروز خطا آن را اصلاح کرد.

در مواقعی که بار موتور متغیر است، بهتر است از کنترل حلقه بسته، استفاده شود، چون ممکن است، مقدار بار روی موتور به حدی برسد که موتور پله ای قادر به انجام فرمان ارسال شده برای طی کردن پله ها نباشد، در این صورت انتظار می رود که موتور در جای دیگری متوقف شده باشد، اما واقعاً اینطور نیست و به اصطلاح موتور پله ها را گم کرده است، که نتیجتاً سیستم قادر نخواهد بود الگوریتم تعریف شده را به درستی انجام دهد. برای ایجاد باز خورد مناسب برای کنترل موقعیت موتورهای پله ای و آرمیچرها می توان از **Shaft Encoder**ها استفاده کرد. در **Shaft Encoder**ها از سنسورهای نوری برای تشخیص موقعیت شفت استفاده می شود.



روش دیگر برای کنترل موقعیت موتورها، استفاده از سیستمهای سروو (**Servo**) است. این سیستمها که در واقع نوعی کنترل حلقه بسته را بوجود می آورند، قادر به کنترل بسیار دقیق موقعیت شفت هستند و در ابزارهای بسیار دقیق پزشکی و مخابراتی و صنعتی استفاده زیادی دارند.

رضا فروغی

پاییز ۸۰

مراجع:

<http://www.cs.uiowa.edu/~jones/step>(١)

<http://www.national.com>(٢)