

بِسْمِ اللَّهِ الرَّحْمَنِ الرَّحِيمِ

کاربرد رایانه در الکترونیک (آزمایشگاه مجازی)

استاد راهنما: مهندس احمد توکلی

نویسنده: میلاد جهانزاده

دانشگاه فنی و حرفه ای انقلاب اسلامی



وزارت علوم، تحقیقات و فناوری

دانشگاه فنی و حرفه‌ای
دانشکده فنی انقلاب اسلامی

زمان فروش و خدمات پس از فروش ایران خودرو
خودرو

آخرین ویرایش 1392/09/13

شما می توانید سوالات و نظرات خود را در سایت زیر بیان کنید.

www.microdesigner.ir

مقدمه

نرم افزار Orcad یکی از قدیمی ترین و حرفه ای ترین نرم افزارهای آنالیز و شبیه ساز مدارات الکترونیکی است که جایگاهی ویژه در مجامع علمی جهانی دارد . در این نرم افزار میتوان مدار را از نظر ولتاژ dc و ولتاژ ac و ... مورد تحلیل و بررسی قرار داد ، ویژگی که باعث برتری این نرم افزار نسبت به دیگر نرم افزار های هم تراز می شود ، قابلیت مشاهده تاثیر انواع پارامتر ها مانند ، دما و نویز و ... بر روی مدار را دارا می باشد ، شبیه سازی مدارات آنالوگ با این نرم افزار ، مانند تست مدار در عمل است .

آخرین نسخه ارائه شده این نرم افزار 16.5 می باشد که ما در این آموزش از ورژن 9.2 این نرم افزار استفاده می کنیم.





New OrCAD Capture Manager
a PCB Design Universe

New Allegro 16.5
Silicon, SoC, and S

Learn more

cadence
OrCAD[®]

OrCAD Capture P2 is ideal for designers who want the best in PCB layout and autorouting with more sophisticated entry applications. The highly integrated suite includes OrCAD Capture P2 design entry with an available 3D option, OrCAD Layout P2 place and route within the OrCAD P2 environment, OrCAD P2 autorouter, and OrCAD P2 manufacturing without leaving the design environment. OrCAD P2 enables you to go from prototyping through final design to PCB manufacturing without leaving to maintain the virtually unbreakable link of work through complete design workflow from conceptual communication of design ideas to final check, storage, design make, and manufacture for other board design projects.

Key Features and Highlights:

- Not a simple hierarchical 3D-to-2D flow, but a full 3D-to-2D flow for layout and routing.
- Includes a complete, integrated, highly efficient, advanced capture tool for PCB and HDI design.
- Includes a complete, integrated, highly efficient, advanced capture tool for PCB and HDI design.
- The new Capture P2 HDI Layer provides an easy and quick way to create HDI layers for manufacturing.
- OrCAD P2 includes a 3D option for 3D visualization of PCB layout and routing.
- OrCAD P2 includes a 3D option for 3D visualization of PCB layout and routing.
- OrCAD P2 includes a 3D option for 3D visualization of PCB layout and routing.

OrCAD

cadence
OrCAD[®]

© Cadence Design Systems, Inc. All rights reserved. Cadence and the Cadence logo are registered trademarks. All others are properties of their respective holders.

مراحل نصب برنامه Orcad 9.2 :

1- فایل **setup** را از داخل CD اجرا کنید.

2- کد زیر را در قسمت **Key code** کپی کنید :

1000-00000-0000
2000-00000-0000
5000-00000-0000
6000-00000-0000
7000-00000-0000
8000-00000-0000
9000-00000-0000

3- کد زیر را در قسمت **Authorization code** کپی کنید :

0000-000-0000-00000-00000

4- نصب برنامه را ادامه دهید تا به قسمت **Setup Type** برسید ، در این قسمت گزینه **Custom** را انتخاب کرده و در صفحه بعد گزینه **Schematic** را که غیر فعال است فعال کنید . در غیر این صورت برنامه **Pspice 9.2** نصب نمی شود .


5- بعد از اتمام نصب برنامه ، سه برنامه زیر را به ترتیب از داخل **cd** اجرا کنید :

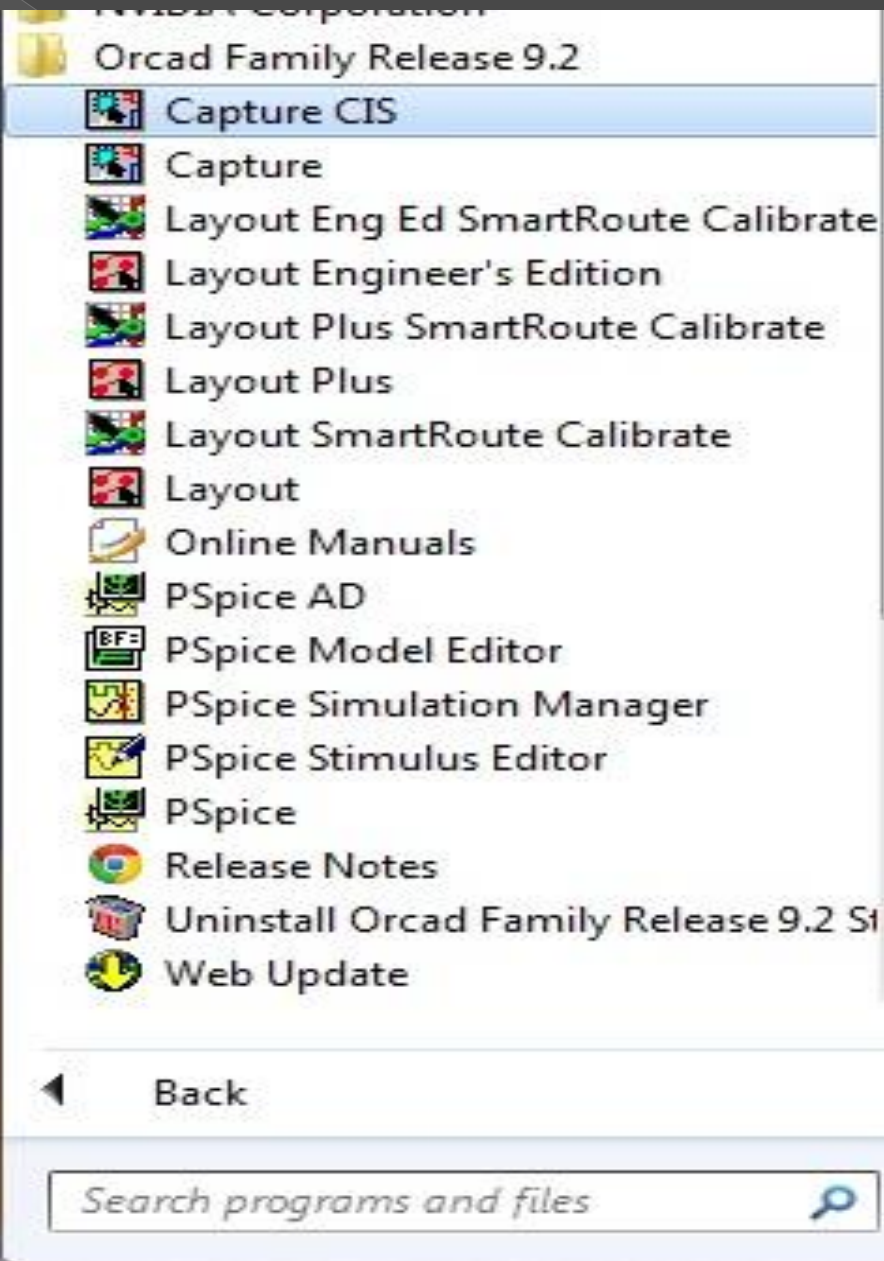
WebUpdate1
WebUpdate2
WebUpdate3

6- و بالاخره دو فایل موجود در فولدر **REGISTER** را در چهار مسیر زیر کپی کنید : (با فرض اینکه برنامه **Orcad** در درایو **C** نصب شده باشد)

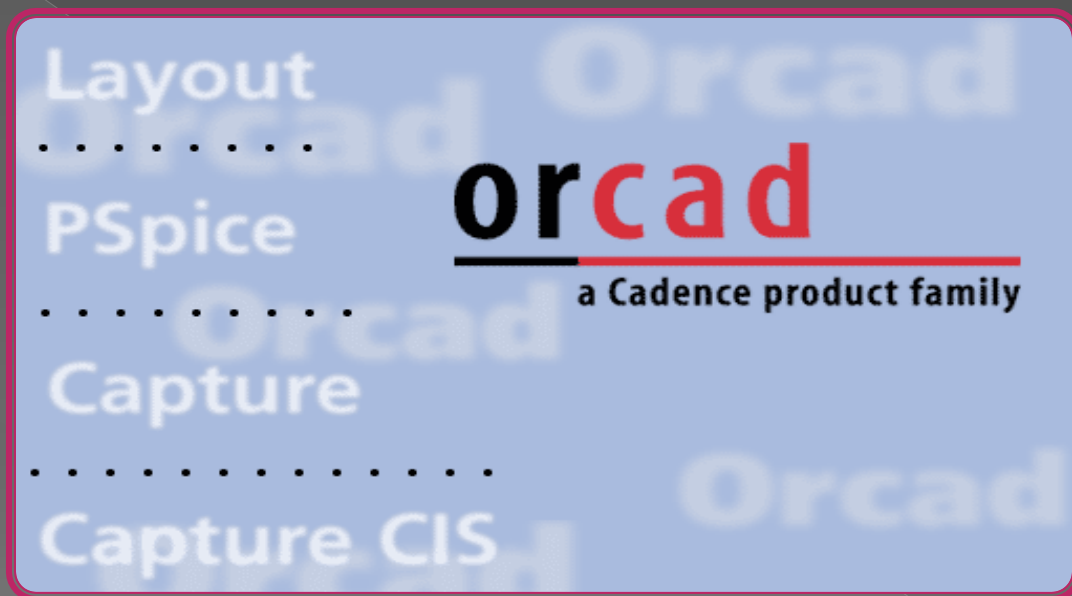
C:\Program Files\Orcad
C:\Program Files\Orcad\Capture
C:\Program Files\Orcad\Layout_Plus (or Layout)
C:\Program Files\Orcad\PSpice

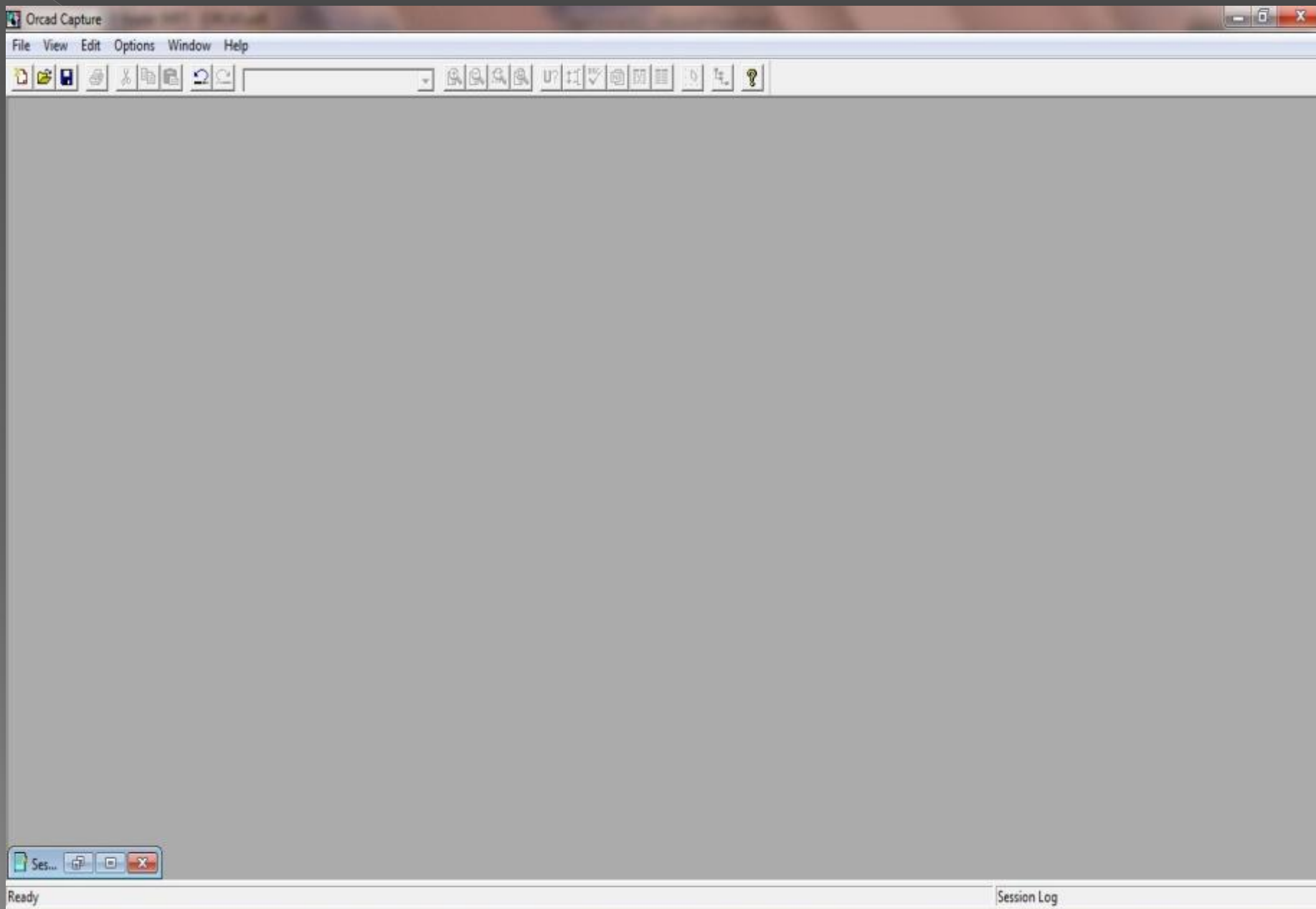
آموزش نرم افزار (محیط نرم افزار و ایجاد پروژه)

بعد از نصب نرم افزار از دکمه  وارد منوی ALL programs شده و از شاخه Orcad family release 9.2 گزینه Capture CIS را انتخاب کنید.

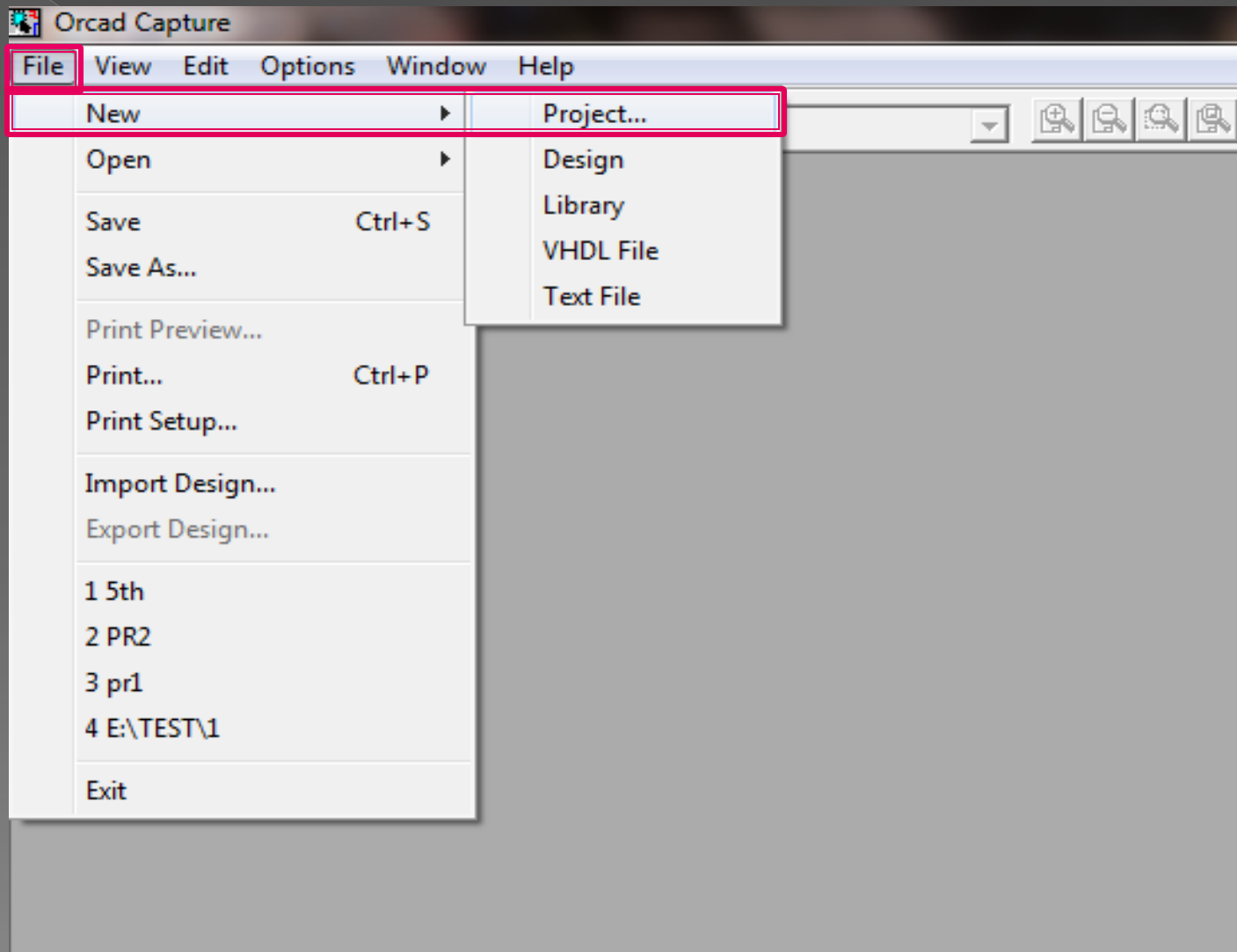


چند ثانیه صبر کنید تا نرم افزار load شود. البته در سیستم های جدید این ورژن نرم افزار(9.2) در عرض چند صدم ثانیه لود می شود.





در پنجره باز شده از منوی File روی گزینه New رفته و Project را انتخاب می کنیم.



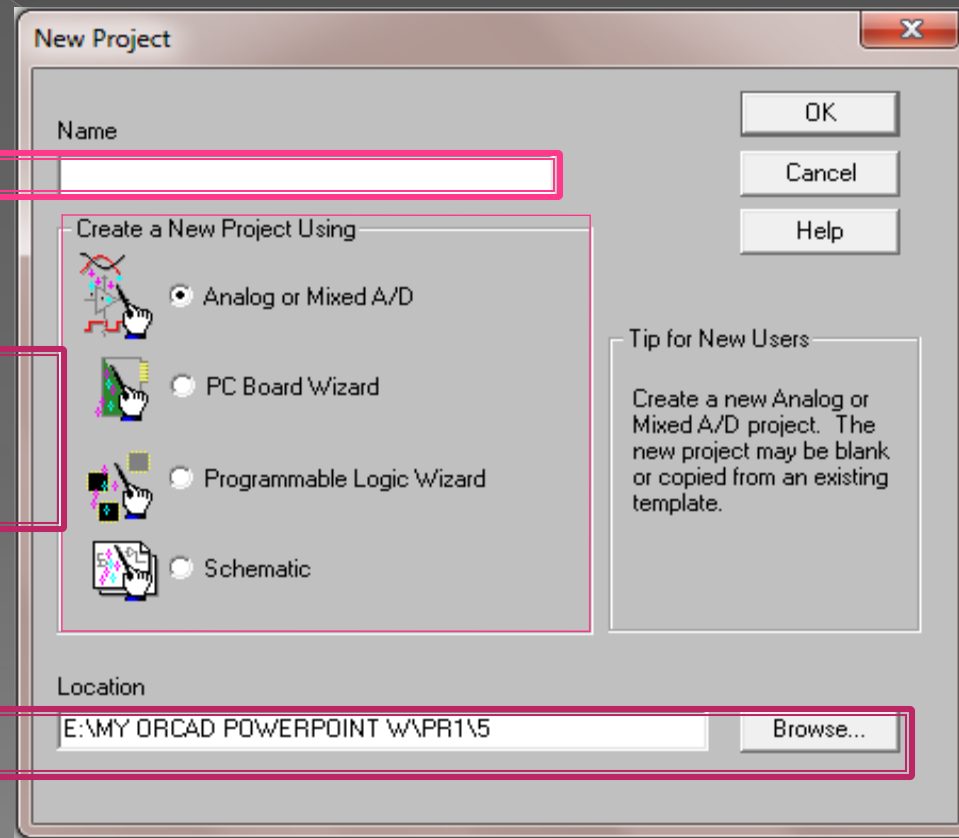
بعد از انتخاب گزینه project پنجره زیر (New project) باز می شود.

تشریح قسمت های مختلف پنجره ی New project.

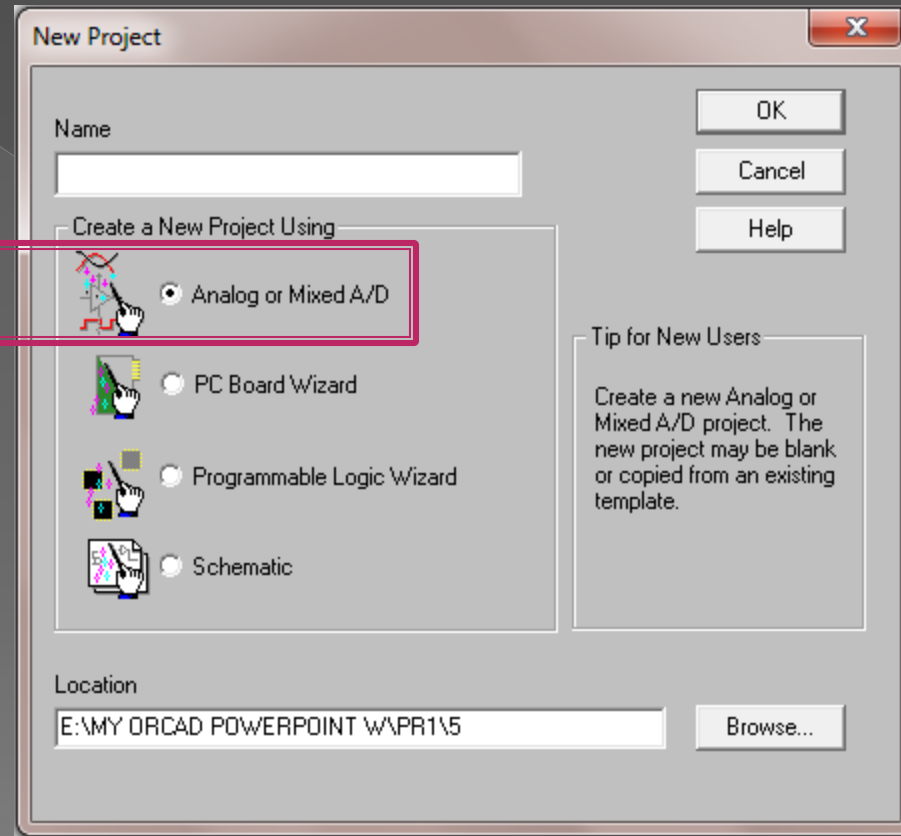
محل تایپ نام پروژه

برای تعیین نوع عملکرد مدار. (در صفحات بعدی عملکرد هر یک آمده است.)

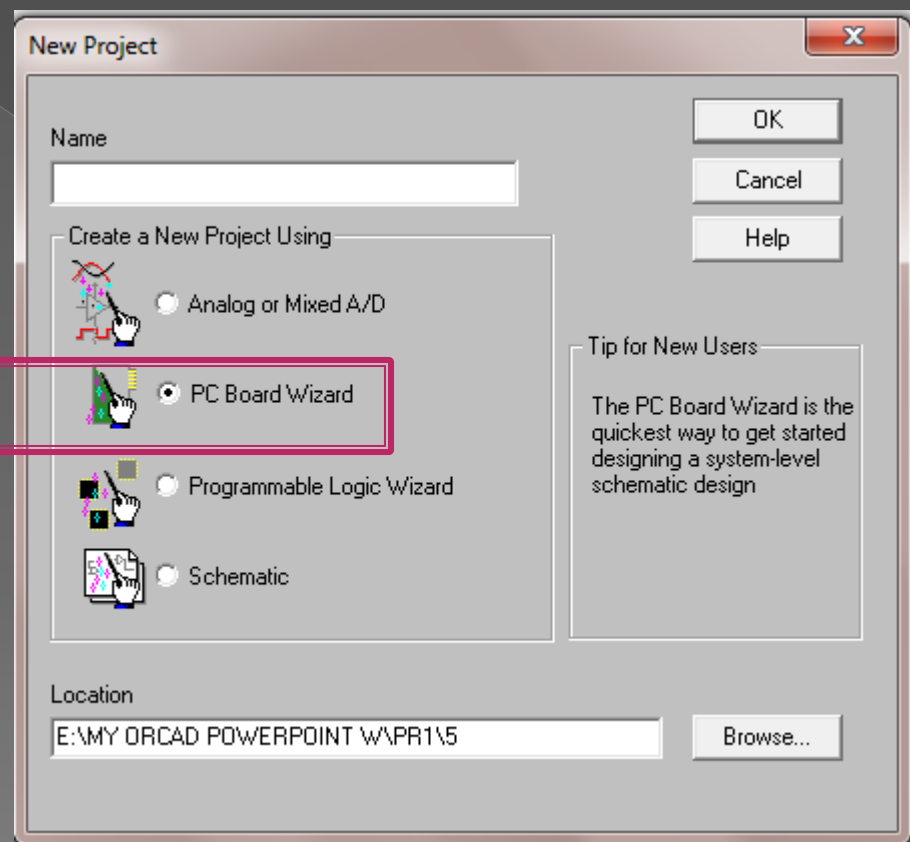
انتخاب محل ذخیره سازی پروژه



رسم و تحلیل مدار
های آنالوگ و
دیجیتالی

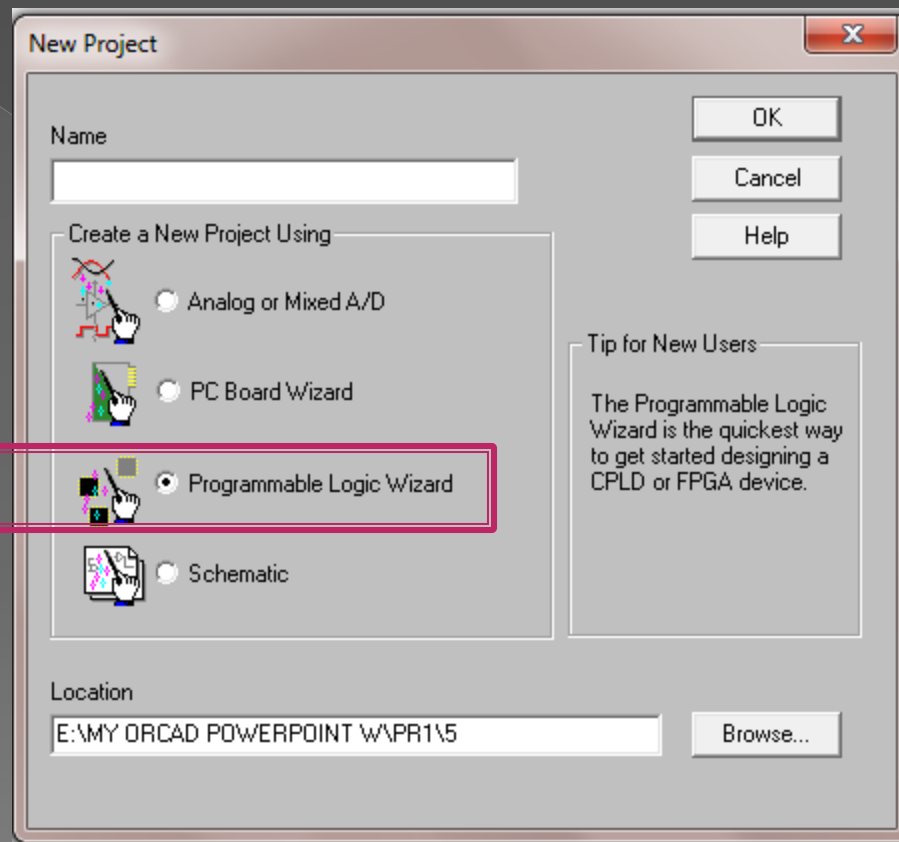


امکان کشیدن مدار با capture و سپس شبیه سازی آن با Pspice را فراهم می کند. این همان گزینه ای است که انتخاب خواهیم کرد.



برای رسم و
تهیه PCB (مدار
چاپی)

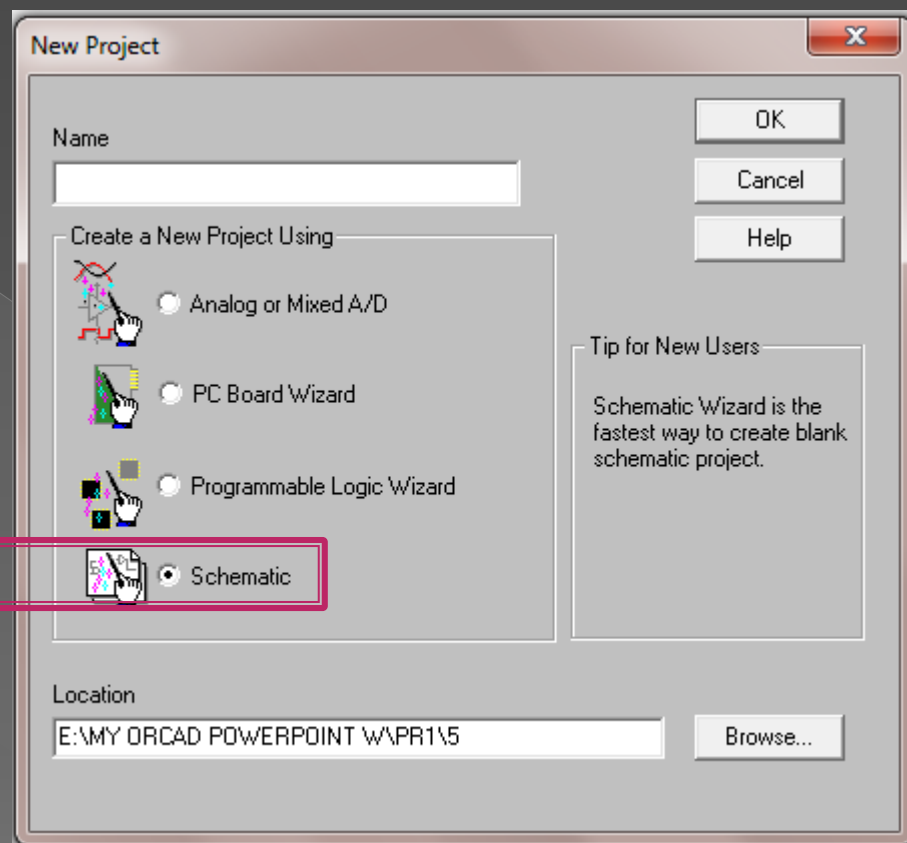
امکان کشیدن مدار با Capture و سپس ایجاد طرح برد مدار چاپی با Layout plus را فراهم می کند.



برای کار با گیت های
قابل برنامه
ریزی (PLD) و (FPGA)

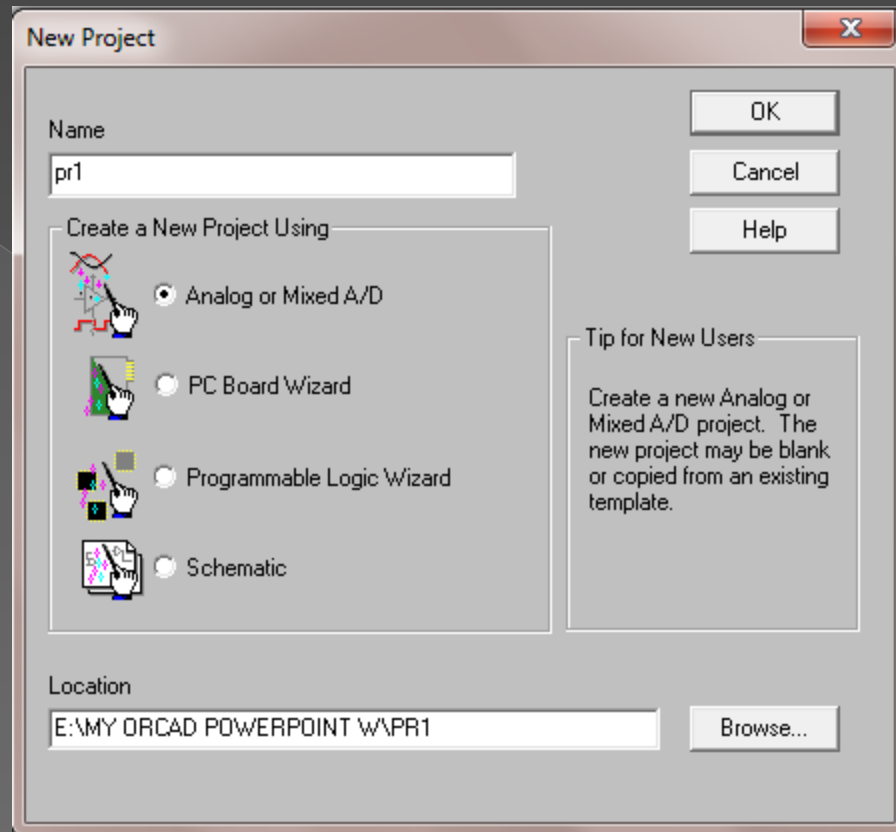
امکان استفاده از Capture برای طراحی CPLD یا FPGA را فراهم می کند.

فقط برای رسم
شماتیک استفاده
می شود



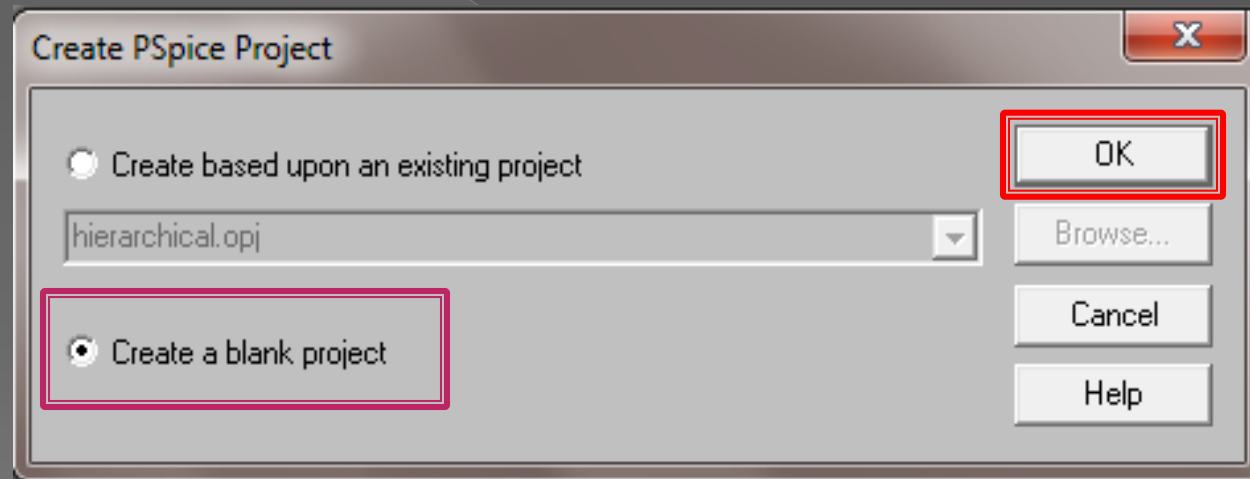
امکان ایجاد شماتیک با Capture را فراهم می کند

ادامه کار

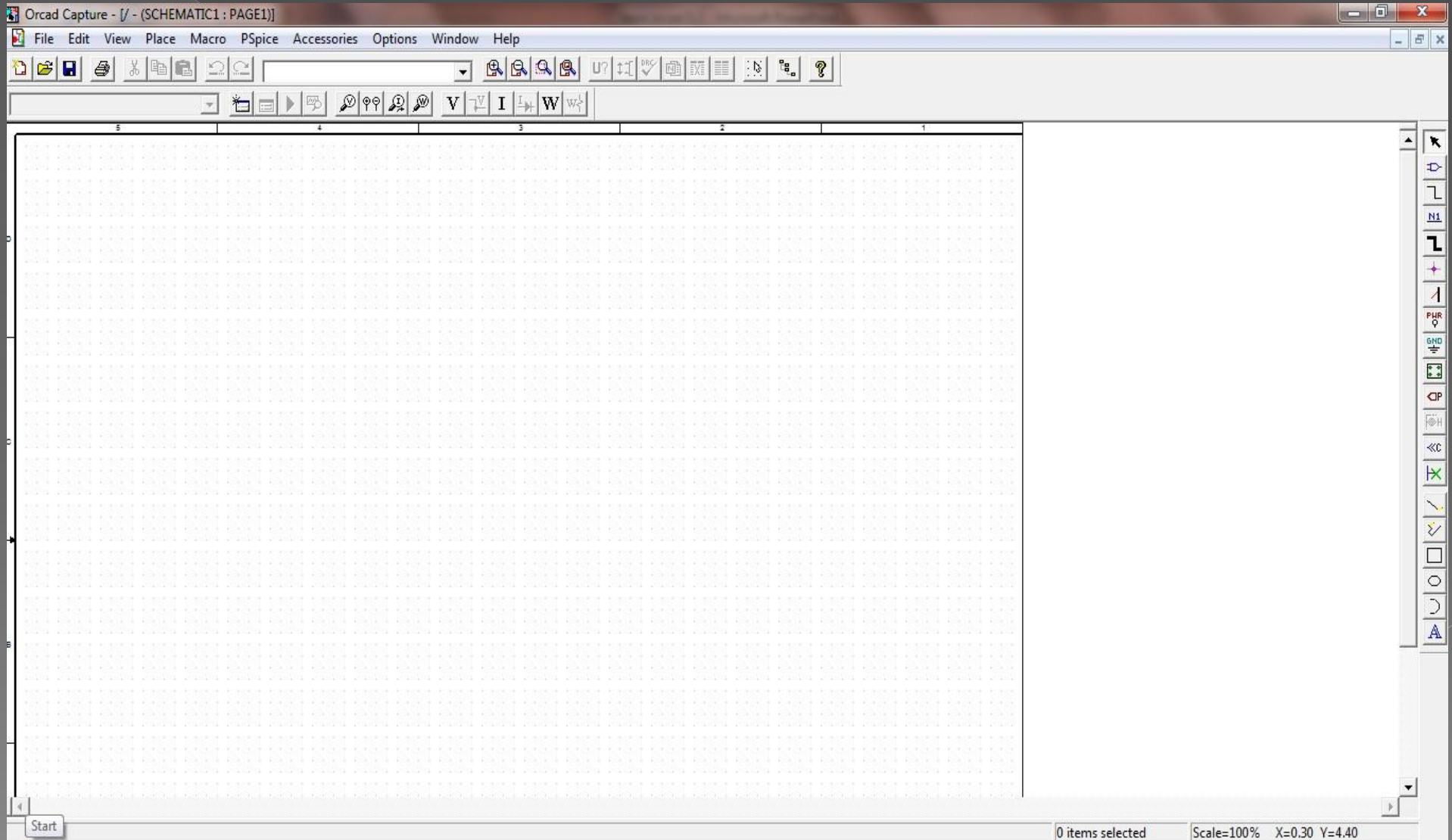


در پنجره باز شده **Analog or mixed A/D** را برای رسم و تحلیل مدار انتخاب کرده و در کادر **Name** نام پروژه را تایپ کرده و در قسمت **Location** محل ذخیره سازی پروژه را انتخاب کرده و بعد روی **Ok** کلیک می کنیم.

در پنجره باز شده **Creat a blank project** را انتخاب می کنیم.

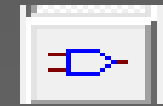
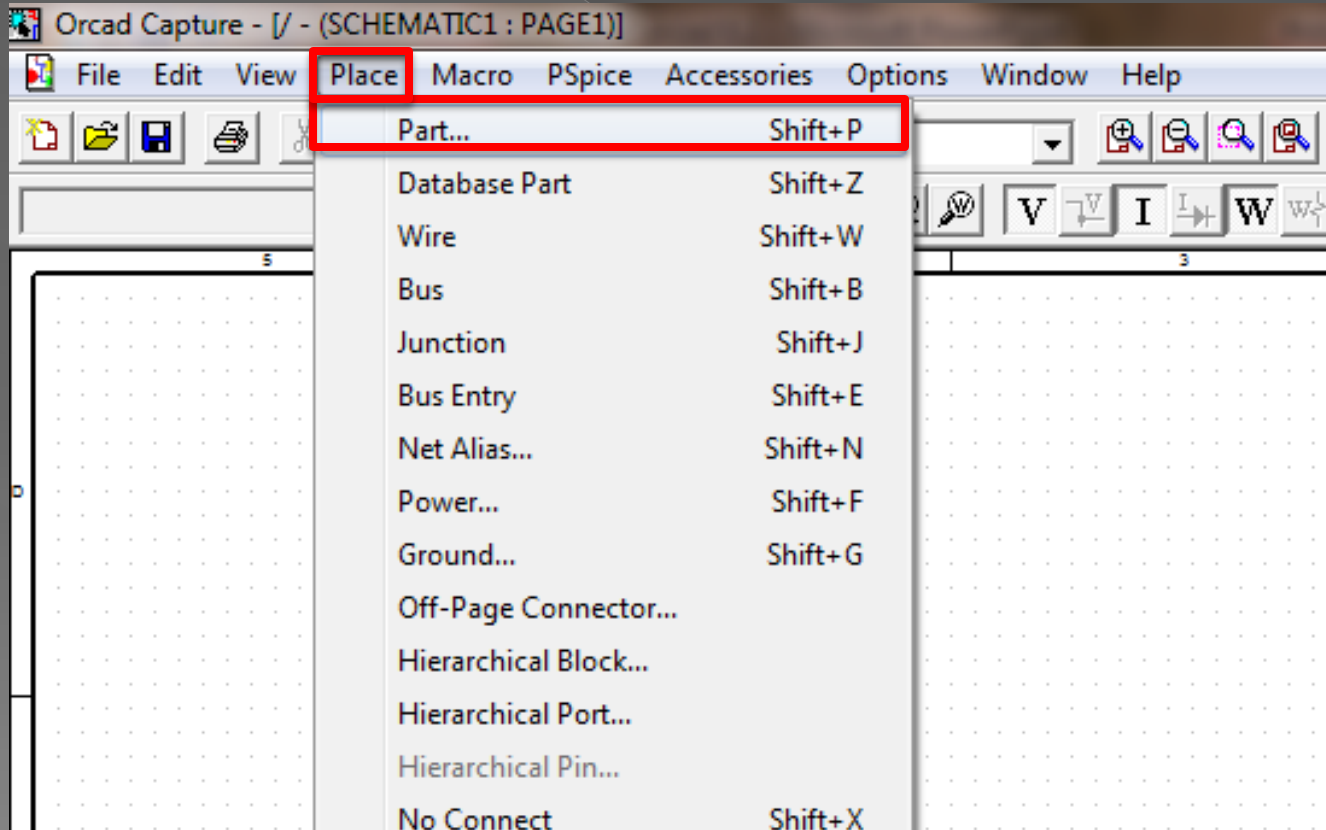


پنجره ای شبیه شکل زیر باز می شود که شما می توانید مدار خود را در آن رسم و شبیه سازی کنید.

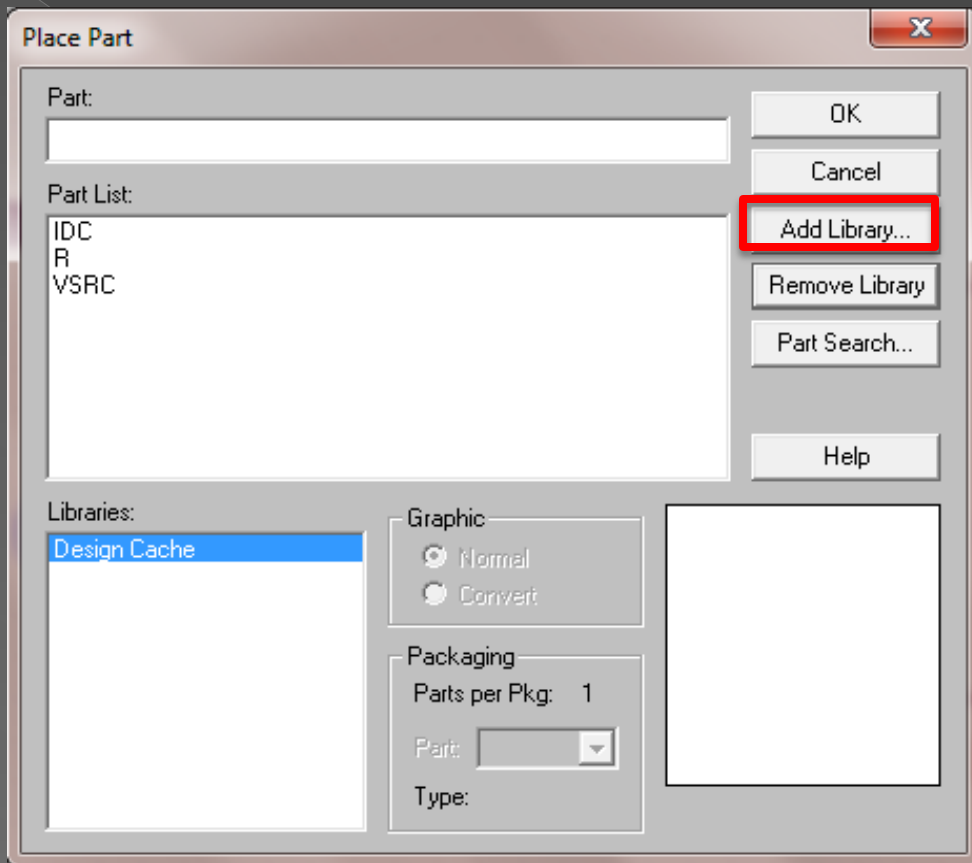


نحوه ی آوردن قطعات و سیم کشی مدار

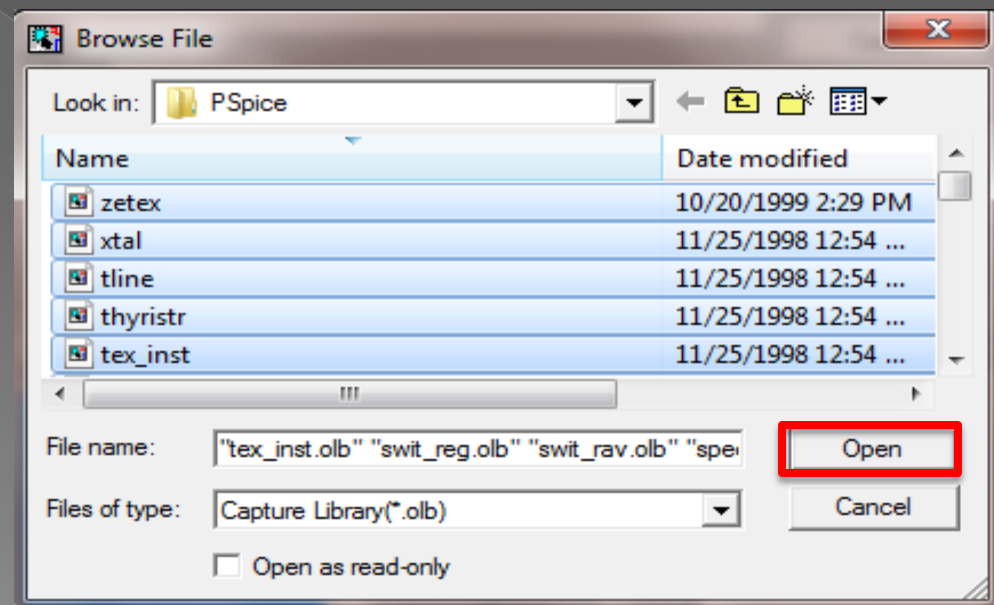
برای آوردن قطعات از منوی place گزینه part را انتخاب می کنیم.

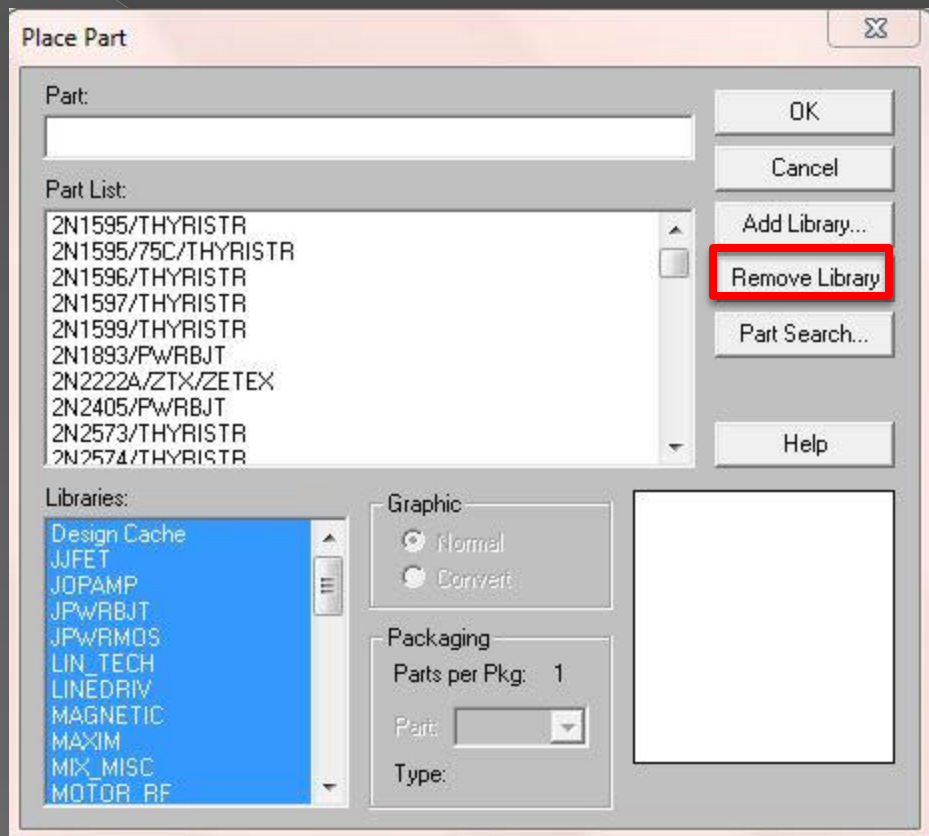


یا بر روی
آیکون
کلیک می
کنیم.

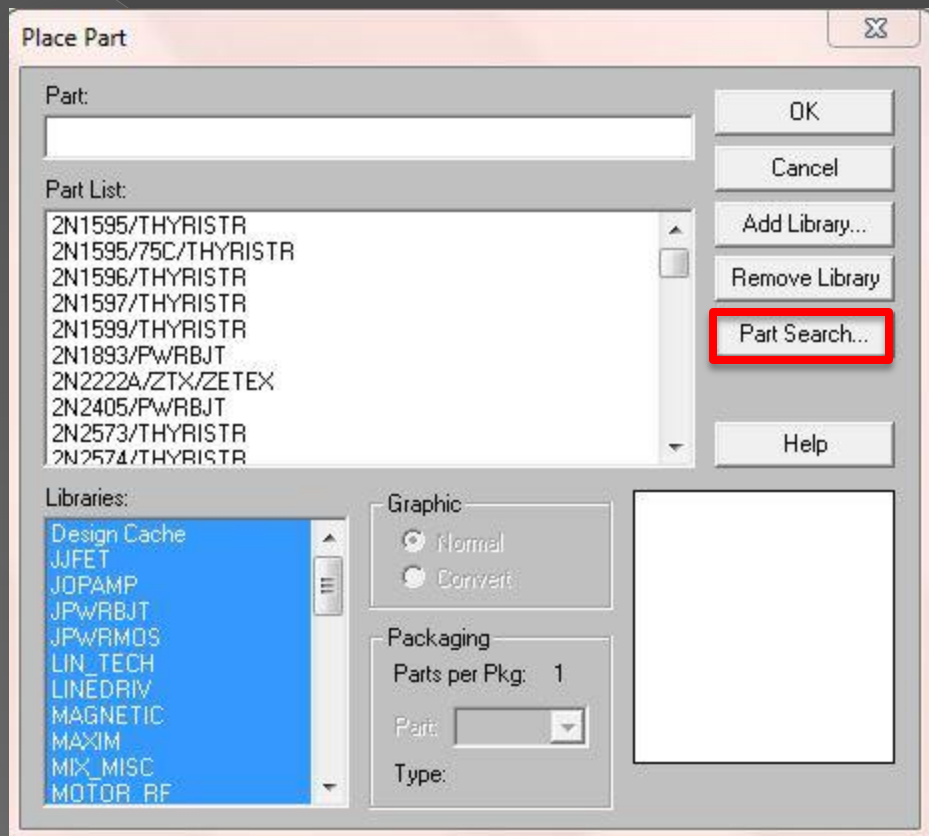


با گزینه add library کتابخانه های جدید را اضافه می کنیم.

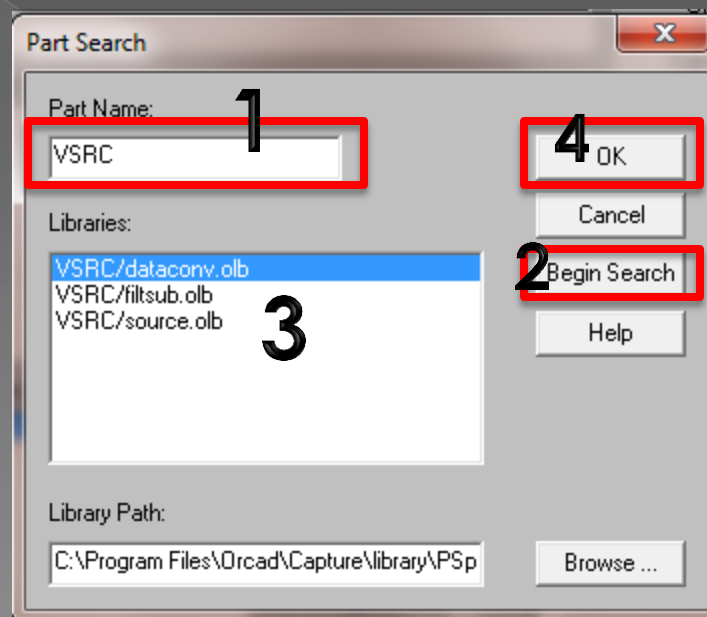




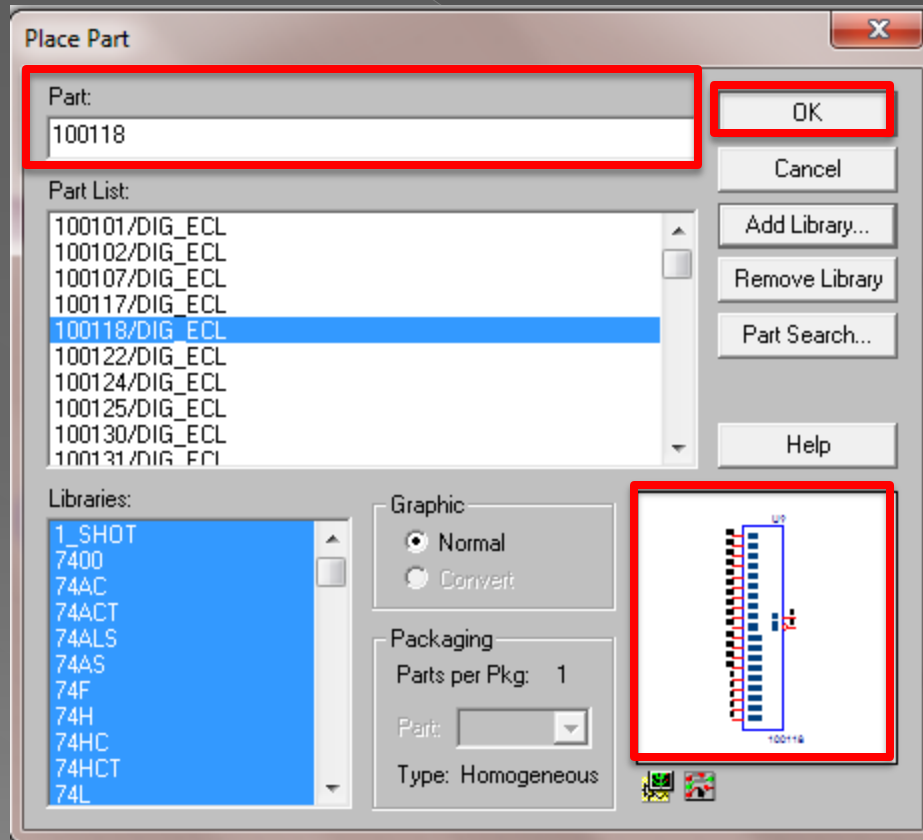
با گزینه remove library
کتابخانه های مورد نظر را
حذف می کنیم.



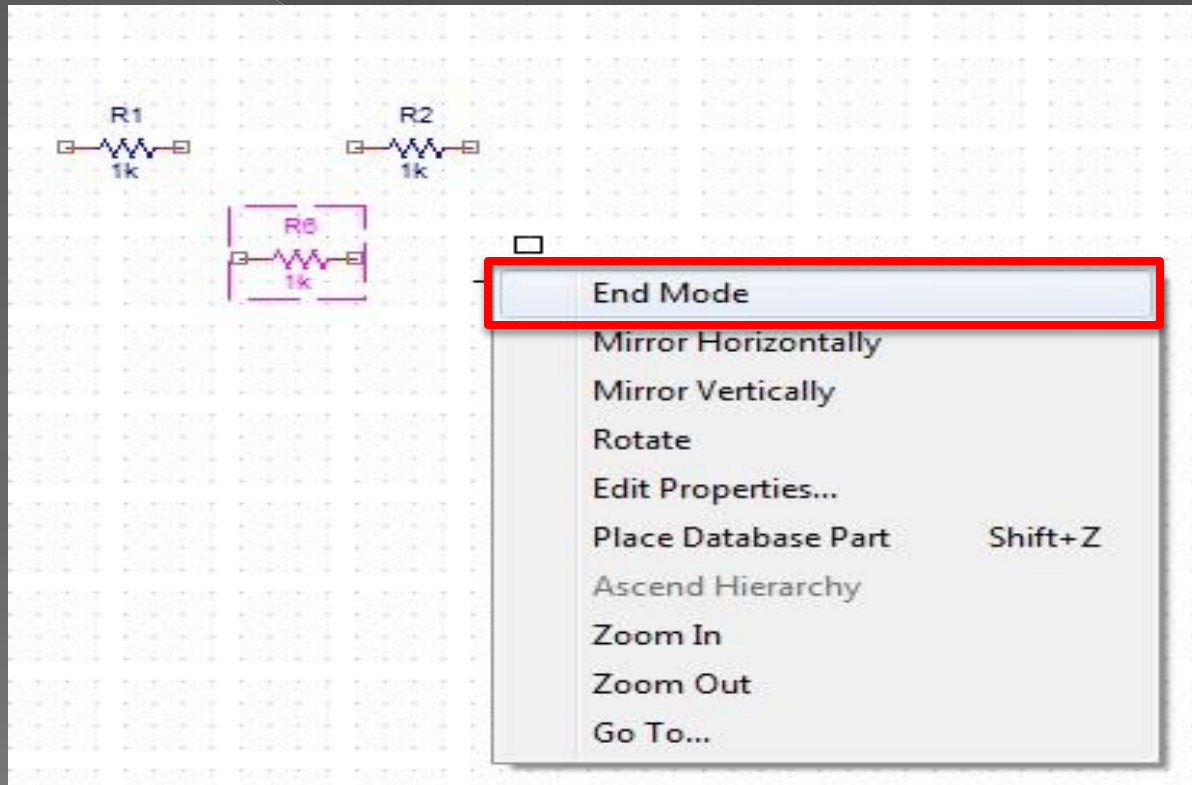
با گزینه part search قطعه مورد نظر را از بین کتابخانه ها می توان جست و جو کرد.



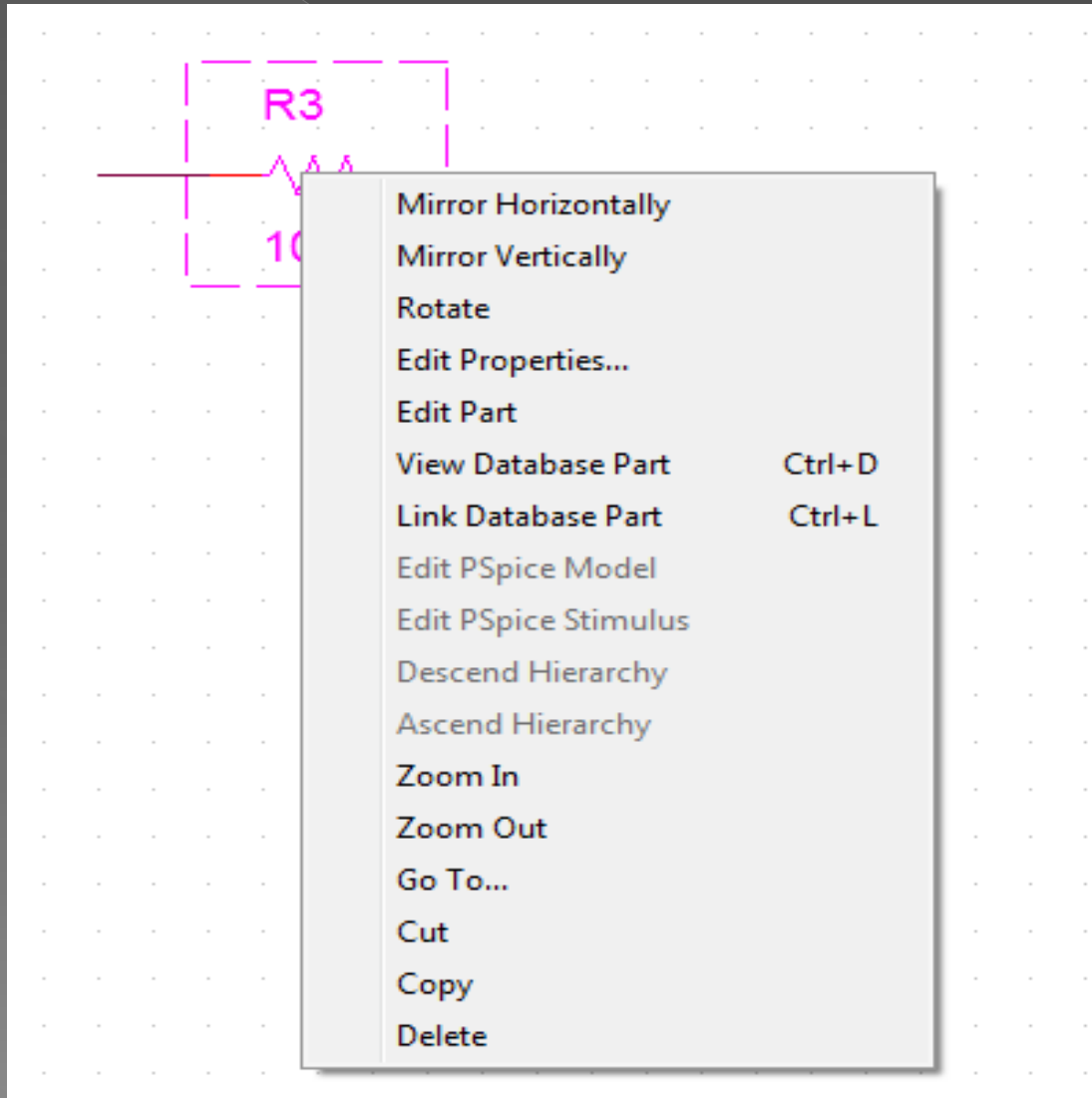
بعد از انتخاب گزینه add library کتابخانه های مورد نظر را از بین کتابخانه های موجود انتخاب می کنیم؛ بعد از انتخاب و open کردن کتابخانه های لازم، در کادر **part** نام قطعه مورد نظر را تایپ کرده و بعد از انتخاب قطعه مورد نظر بر روی ok کلیک می کنیم.



بعد از جایگزاری قطعه به تعداد لازم (روی میز کار شماتیک)، راست کلیک کرده و گزینه end mode را می زنیم.



برای چرخش قطعه و یا تغییر مشخصات قطعه و... بر روی آن کلیک راست می کنیم.

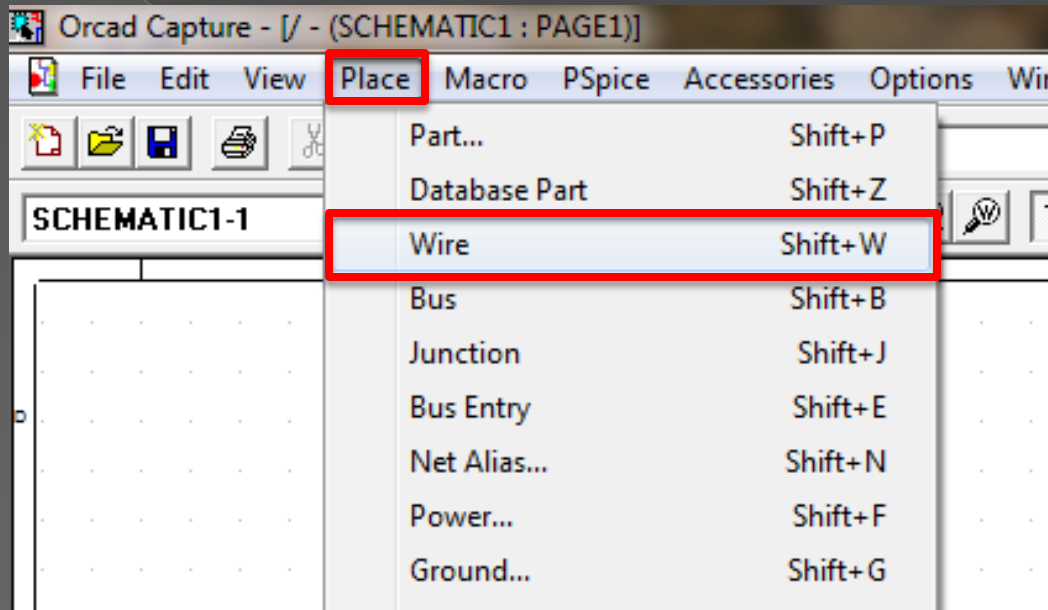



Mirror Horizontally برای چرخش
180 درجه افقی

Mirror Vertically برای چرخش
180 درجه عمودی

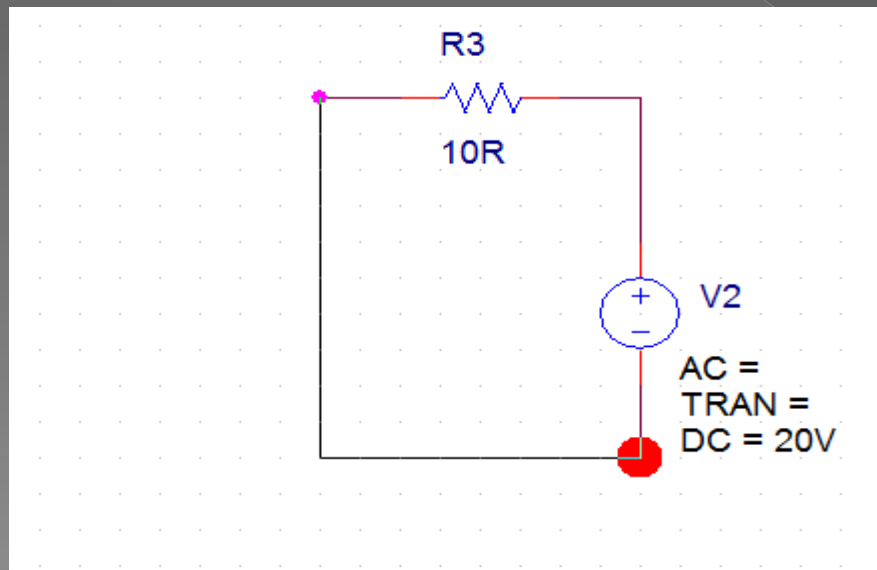
Rotate برای چرخش 90 درجه.

همچنین از کلید های میانبر Ctrl+R
می توان برای چرخش 90 درجه
استفاده کرد.



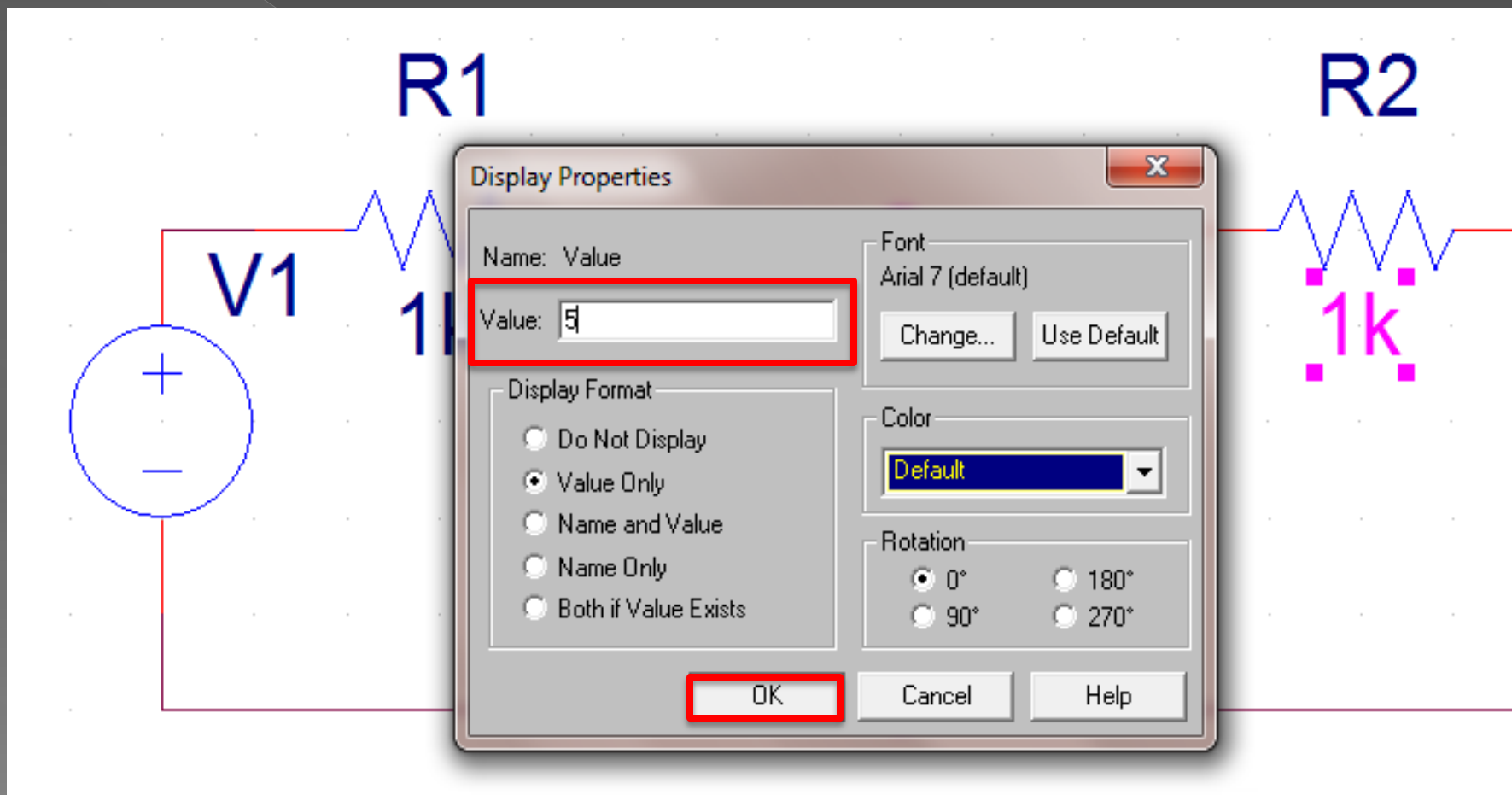
برای سیم کشی مدار از منوی
place گزینه wire را انتخاب
می کنیم و یا بر روی آیکون 
کلیک می کنیم.

حال با بردن اشاره گر ماوس به
ابتدا یا انتهای قطعه آن ها را
همانند شکل زیر سیم کشی می
کنیم.



نحوه ی مقدار دهی و تغییر مقدار قبلی قطعه

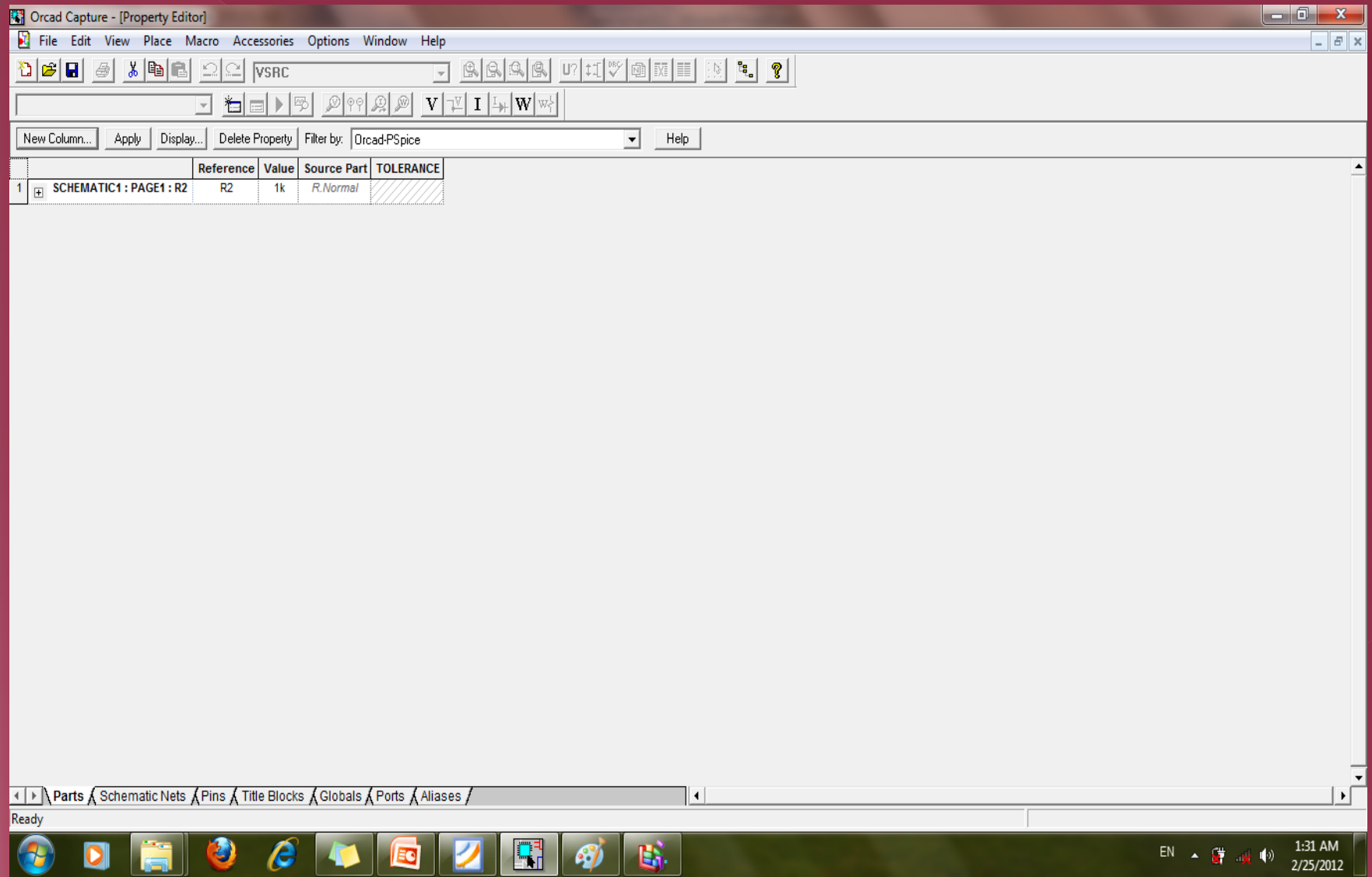
برای مقدار دهی و تغییر مقدار قبلی قطعه باید روی مقدار قطعه یا خود قطعه دوبار کلیک کنید. اگر بر روی مقدار قطعه کلیک کنید پنجره ای شبیه شکل زیر باز می شود.



بعد از اعمال تغییرات لازم بر روی OK کلیک کنید.

اگر بر روی خود قطعه دوبار کلیک کنید پنجره ای شبیه پنجره زیر باز می شود.

این پنجره ، صفحه گسترده ای از تمام خصوصیات قطعه را نمایش می دهد.



برای تغییر مقدار هر قسمت روی آن قسمت کلیک کرده و مقدار جدید را وارد کنید.
از کادر Filter by: می توانید Orcad-Pspice را انتخاب کنید تا مشخصات اضافی را فیلتر کنید.

		Reference	Value	BiasValue Power	Source Part	TOLERANCE
1	+	SCHEMATIC1 : PAGE1 : R3	R3	10R		
					R.Normal	



		Reference	Value	BiasValue Power	Source Part	TOLERANCE
1	+	SCHEMATIC1 : PAGE1 : R3	R5	100R		
					R.Normal	

بعد از مقدار دهی و تغییر مشخصات لازم دکمه close را بزیند، مقادیر اتوماتیک تغییر می کنند.

Orcad Capture - [Property Editor]

File Edit View Place Macro Accessories Options Window Help

SCHEMATIC1-1

New Column... Apply Display... Delete Property Filter by: Orcad-PSpice Help

	Reference	Value	BiasValue	Power	Source Part	TOLERANCE
1	SCHEMATIC1 : PAGE1 : R3	R3	10R		R.Normal	

Parts Schematic Nets Pins Title Blocks Globals Ports Aliases

Ready

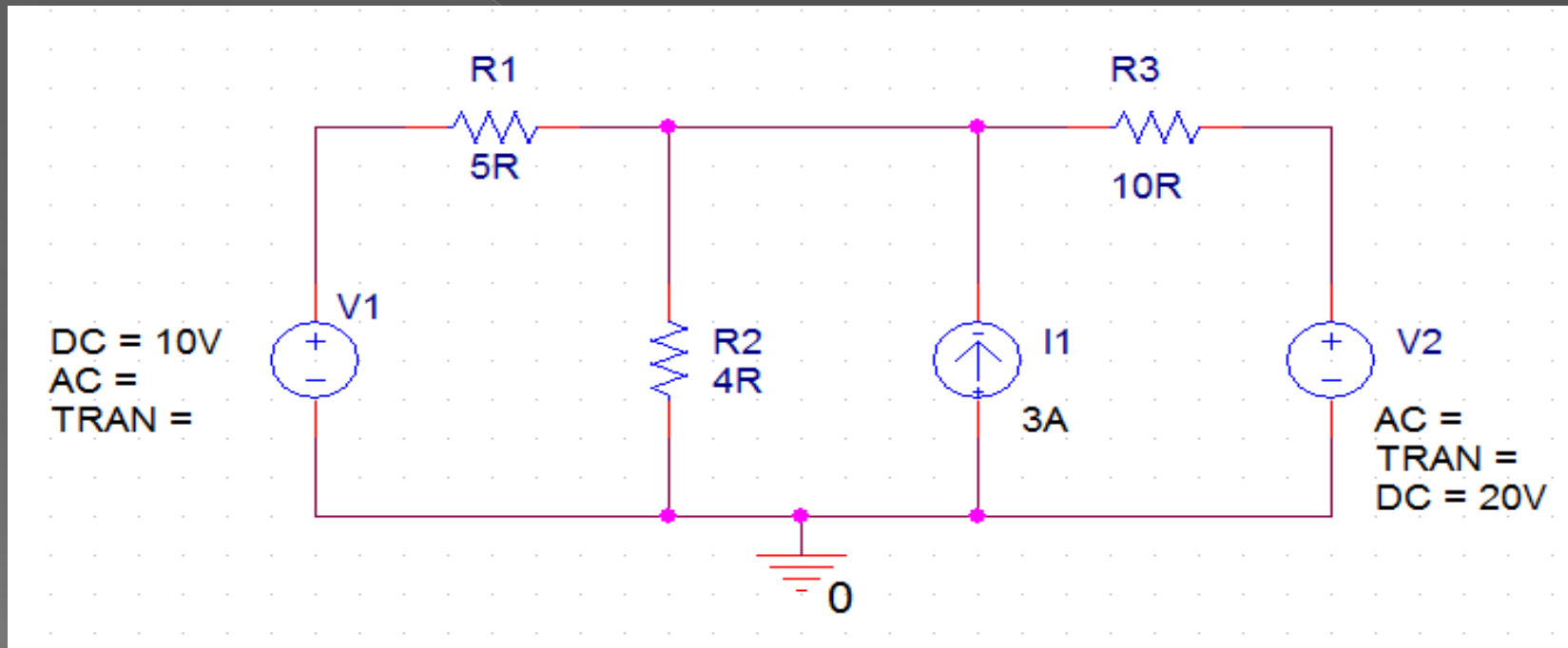
EN 11:56 PM 3/2/2012

تحلیل DC

تحلیل DC: به دست آوردن ولتاژ، جریان و توان DC مدار.

pr1

فرض کنید می خواهیم ولتاژ، جریان و توان مدار شکل زیر را بدست بیاوریم.

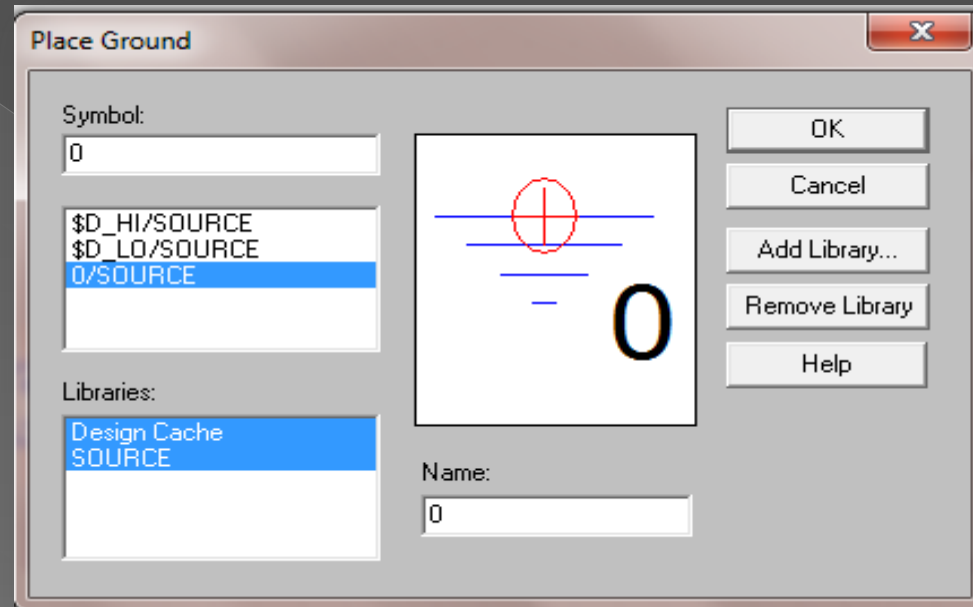


برای شبیه سازی مدار وجود زمین الزامی است.

برای آوردن زمین بر روی آیکون آن



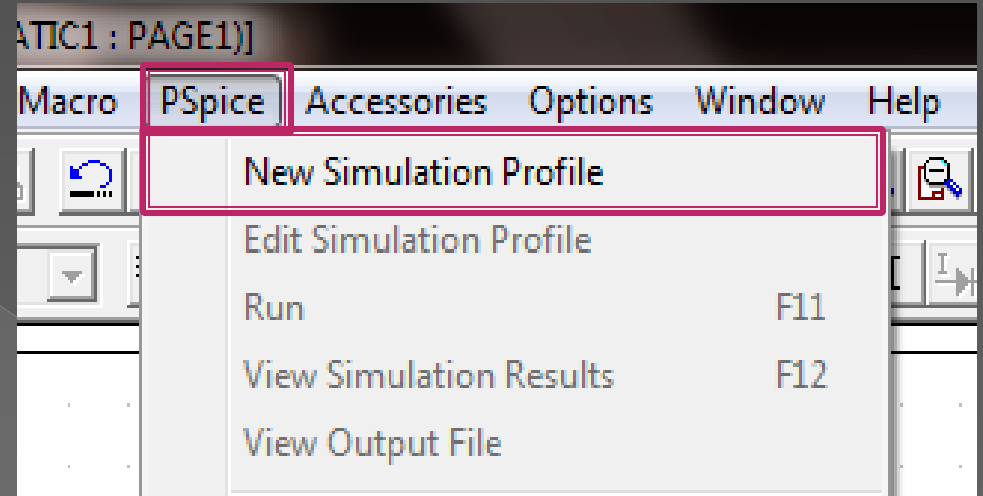
کلیک می کنیم.



0/SOURCE را انتخاب کرده و سپس OK می کنیم .

پس از تکمیل مدار باید آن را Simulate (شبیه سازی) کنیم. برای این کار مراحل زیر را دنبال می کنیم:

از منوی PSpice گزینه New Simulate Profile را انتخاب می کنیم.

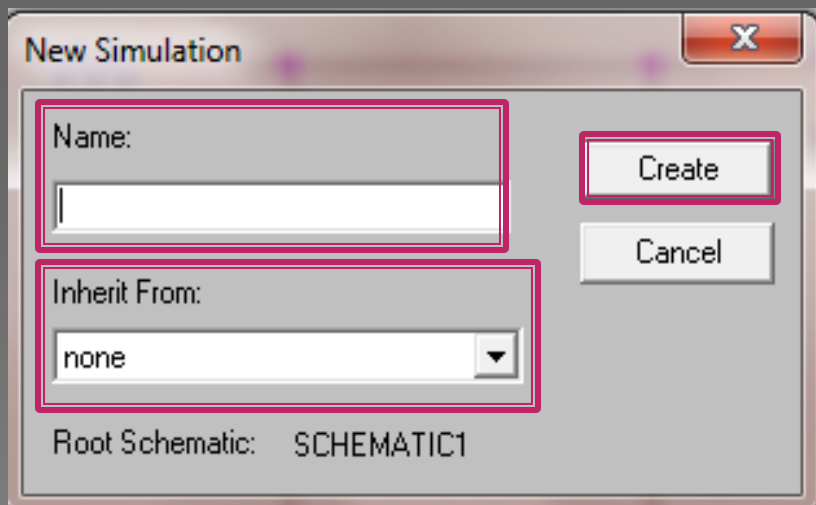


یا بر روی آیکون  کلیک می کنیم.

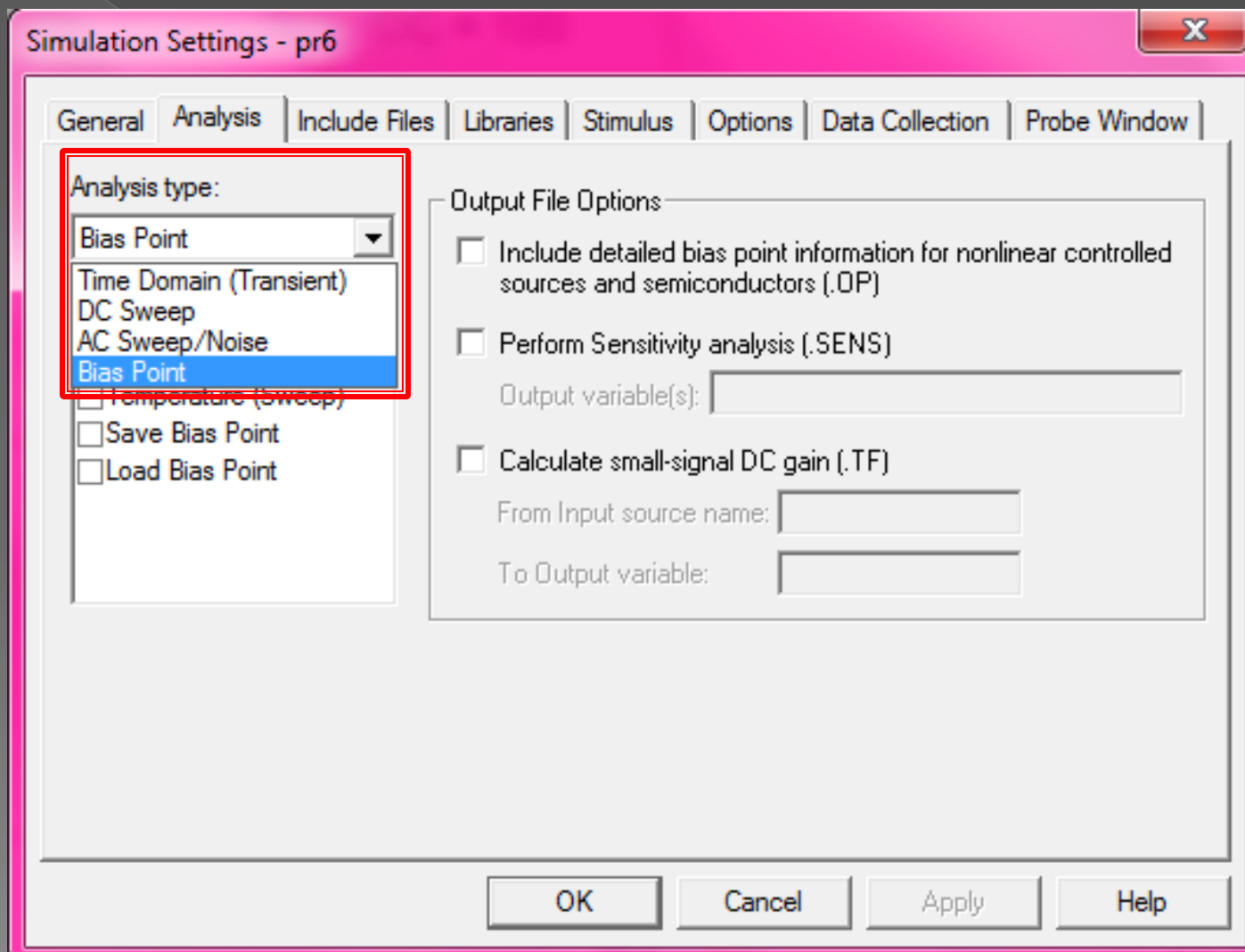
پنجره ای شبیه شکل رو به رو باز می شود که در کادر Name نامی را تایپ کرده

و در کادر Inherit From، none را انتخاب و Create را می زنیم

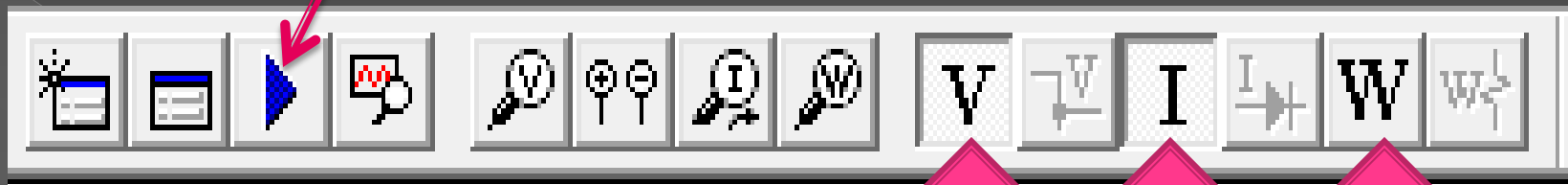
تا کادر Simulation setting باز شود.



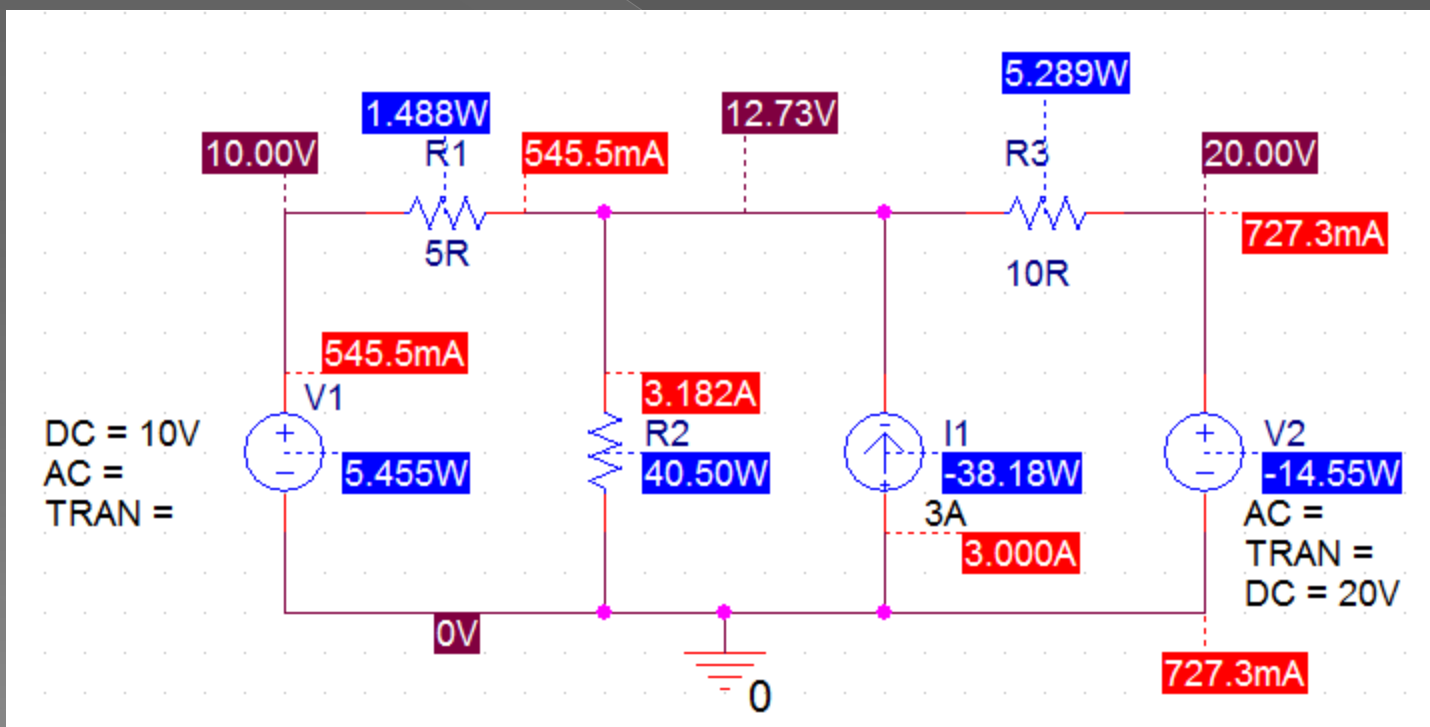
در این کادر از زبانه Analysis و در بخش Analysis type گزینه Bias Point را انتخاب کرده و سپس OK را می زنیم.



برای شروع شبیه سازی از منوی PSpise گزینه run را بزنید یا بر روی آیکون آن کلیک کنید.



برای دیدن ولتاژ، جریان و یا توان های مدار کافی است بر روی آیکون آن ها کلیک کنید.



انواع منابع

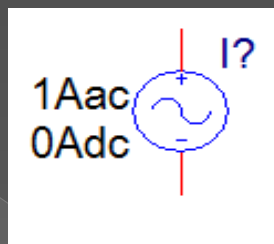
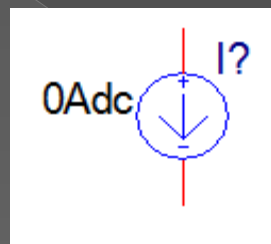
انواع منابع را به روش های گوناگون می توان دسته بندی کرد مانند : مستقیم و متناوب ، ولتاژ و جریان ، مستقل و وابسته و...

در نرم افزار Orcad منابع مستقل در دو دسته منابع ولتاژ و منابع جریان تقسیم بندی شده اند که مهم ترین آنها عبارت اند از :

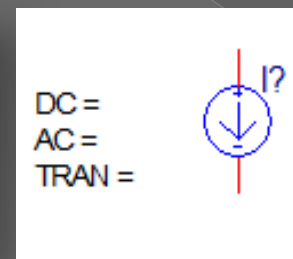
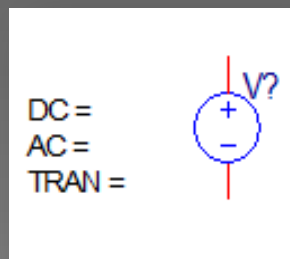
I_{exp} (منبع جریان نمایی) ، I_{pulse} (منبع جریان پالس مربعی) ، I_{pwl} (منبع جریان با شکل دلخواه) ، I_{sfm} (منبع جریان مدوله شده FM) ، I_{SIN} (منبع جریان سینوسی) ، I_{src} (منبع جریان).

V_{exp} (منبع ولتاژ نمایی) ، V_{pulse} (منبع ولتاژ پالس مربعی) ، V_{pwl} (منبع ولتاژ با شکل دلخواه) ، V_{sfm} (منبع ولتاژ مدوله شده FM) ، V_{SIN} (منبع ولتاژ سینوسی) ، V_{src} (منبع ولتاژ).

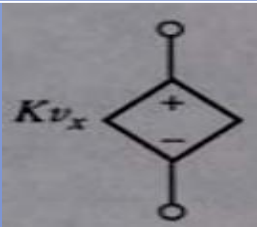
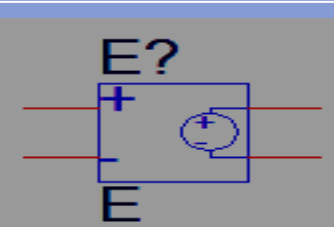
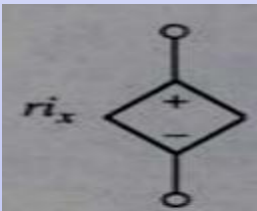
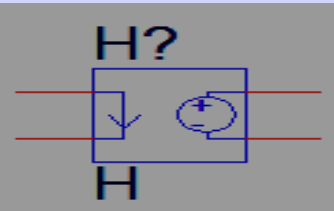
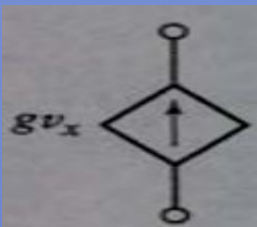
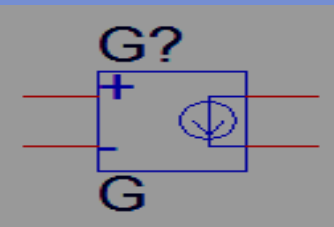
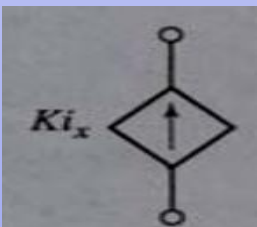
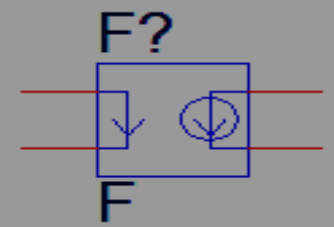
همچنین منابع I_{ac} و V_{ac} و همچنین I_{dc} و V_{dc} نیز وجود دارند که به ترتیب برای تحلیل فرکانس (AC SWEEP) و تحلیل DC SWEEP می توان مورد استفاده قرار داد.



البته از منابع I_{SRC} و V_{SRC} هم برای محاسبه نقطه کار (BIOS POINT) و هم برای DC SWEEP و AC SWEEP می توان استفاده کرد.




منابع وابسته:

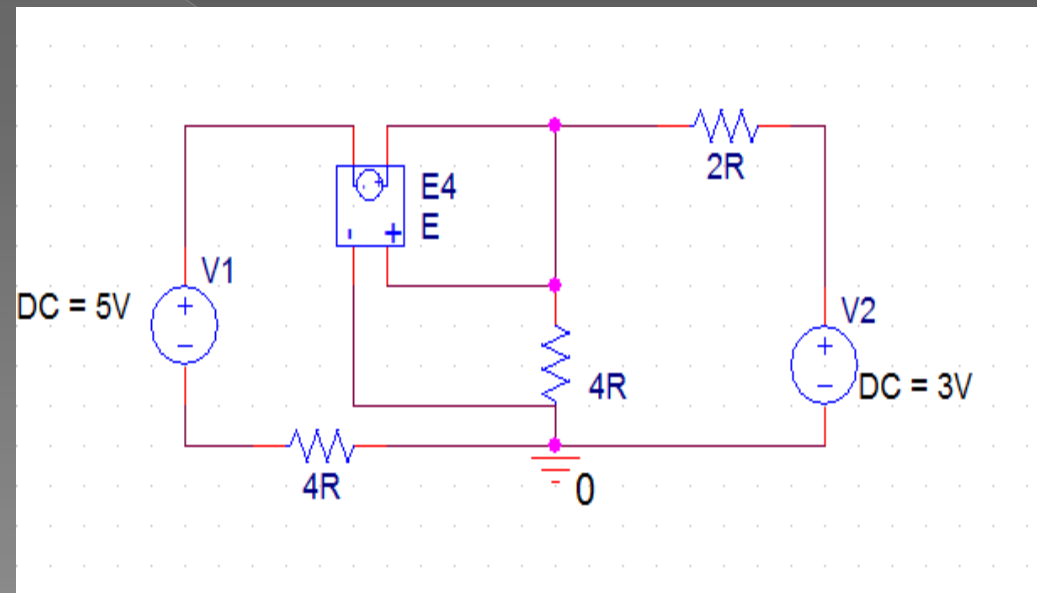
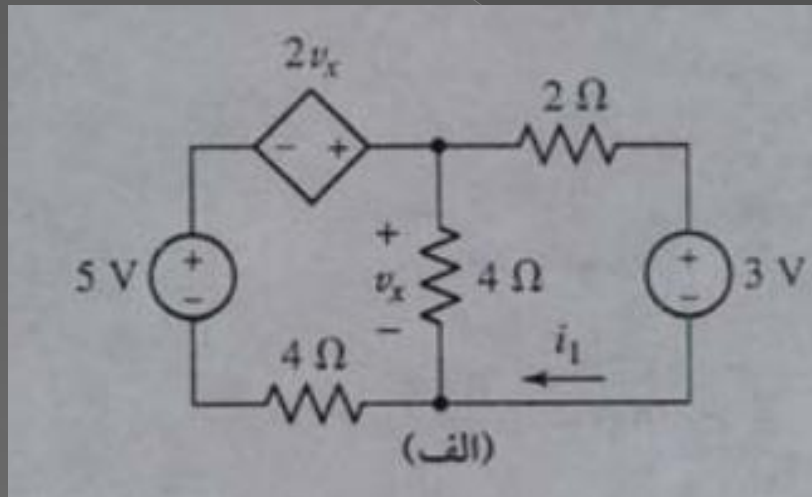
نام	علامت مداری	نام منبع در نرم افزار orcad	علامت منبع در نرم افزار orcad
منبع ولتاژ وابسته به ولتاژ		E	
منبع ولتاژ وابسته به جریان		H	
منبع جریان وابسته به ولتاژ		G	
منبع جریان وابسته به جریان		F	

این منابع وابسته در کتاب خانه Analog قرار دارد.

بعد از انتخاب منبع برای تعیین ضریب آن بر روی آن دابل کلیک و در قسمت Gain مقدار ضریب منبع را تعیین کنید.

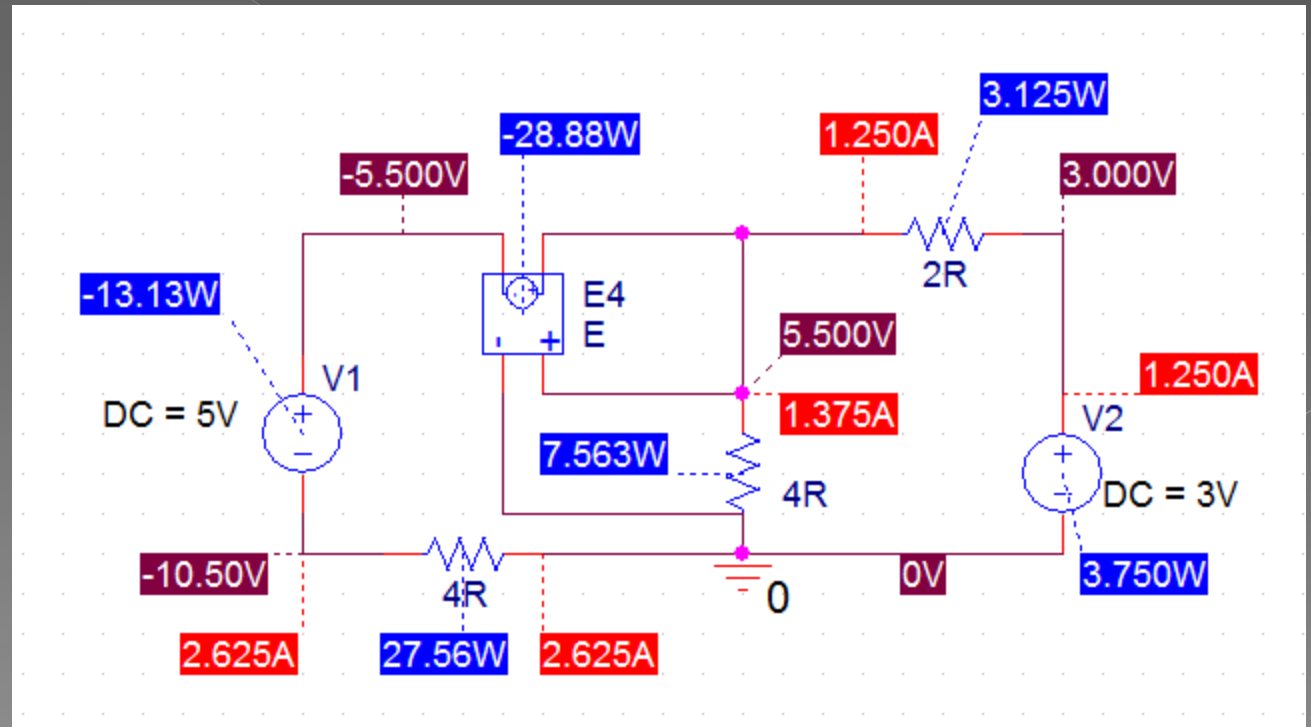
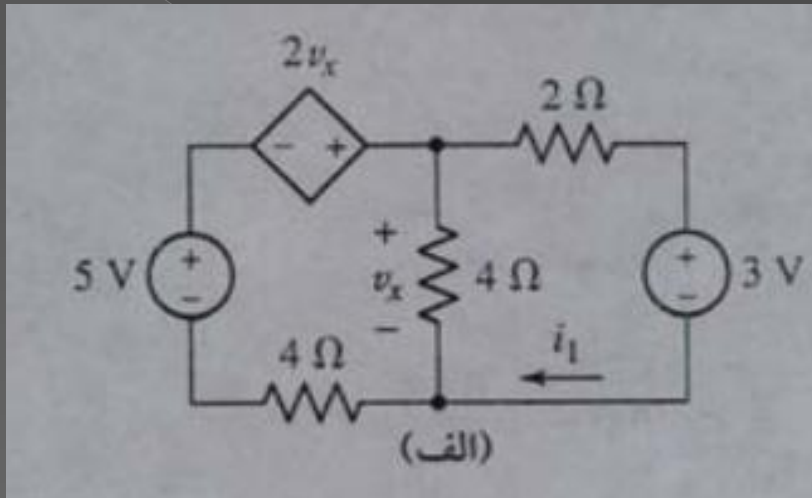
		Reference	Value	BiasValue Power	GAIN	Source Part
1	 SCHEMATIC1 : PAGE1 : E1	E1	E		2	<i>E.Normal</i>

اگر منبع وابسته به جریان یک نقطه از مدار بود ، سمت ورودی منبع با آن سمت از مدار به صورت سری درمی آید و اگر وابسته به ولتاژ دو سر یک قطعه باشد سمت ورودی منبع با آن قطعه موازی می شود .



مثال: در مدار زیر ولتاژ، جریان و توان تمام عناصر مدار را به دست آورید.

[pr2](#)

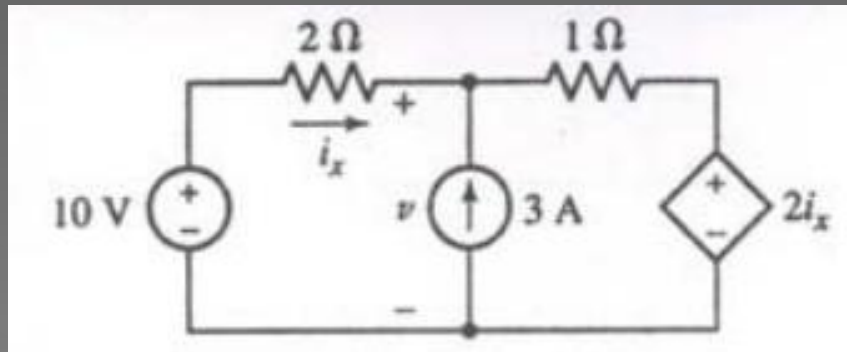


بررسی اصل جمع آثار:

برای بررسی اصل جمع آثار هر بار یک منبع مستقل را فعال و بقیه منابع مستقل را غیرفعال می‌کنیم سپس مقدار کمیت خواسته شده در هر حالت را بدست آورده و در نهایت با جمع جبری آن‌ها مقدار کمی آن به دست می‌آید. با استفاده از اصل جمع آثار فقط ولتاژ و جریان که کمیت‌های خطی هستند قابل محاسبه هستند و توان به طور مستقیم قابل محاسبه نیست.

مثال: در مدار زیر جریان مقاومت 1 اهم را به روش اصل جمع آثار پیدا کنید.

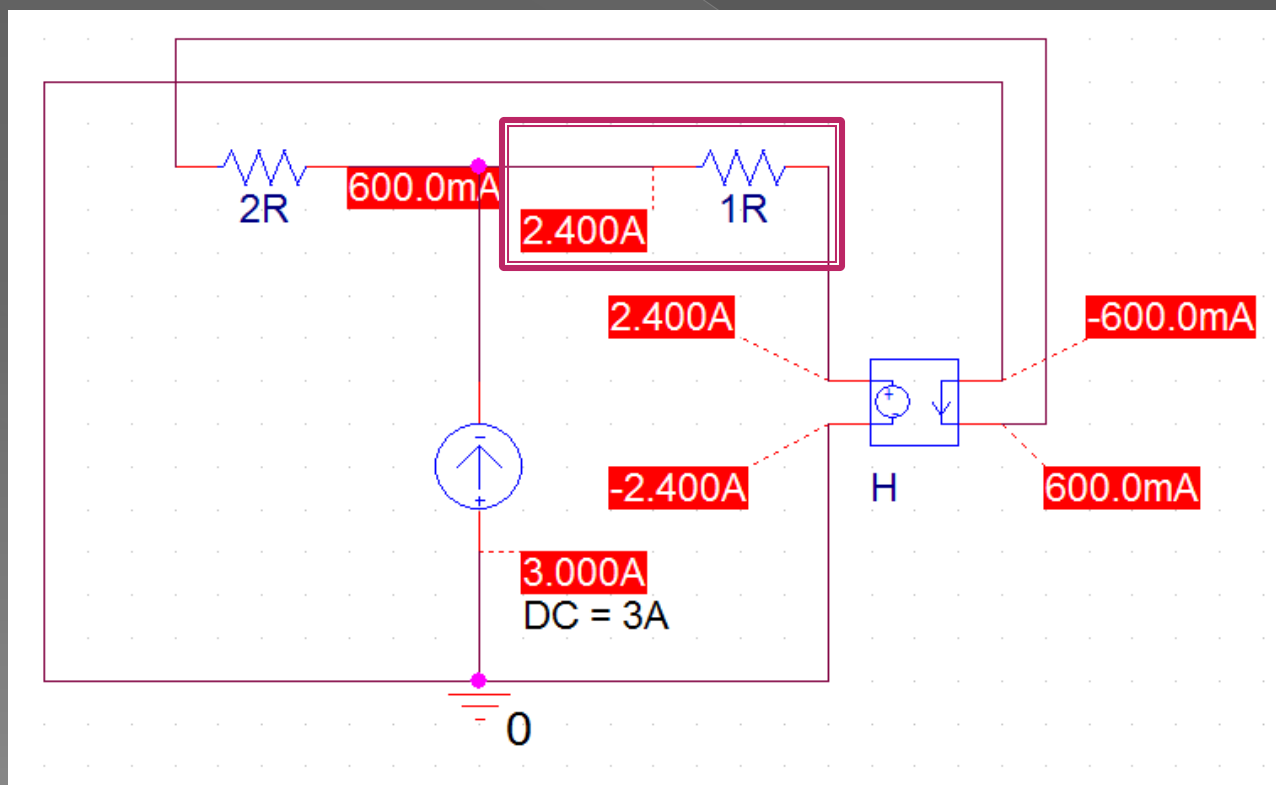
[pr3](#)



حل:

چون مدار ما دارای 2 منبع مستقل است پس مدار را در دو حالت بررسی می کنیم:

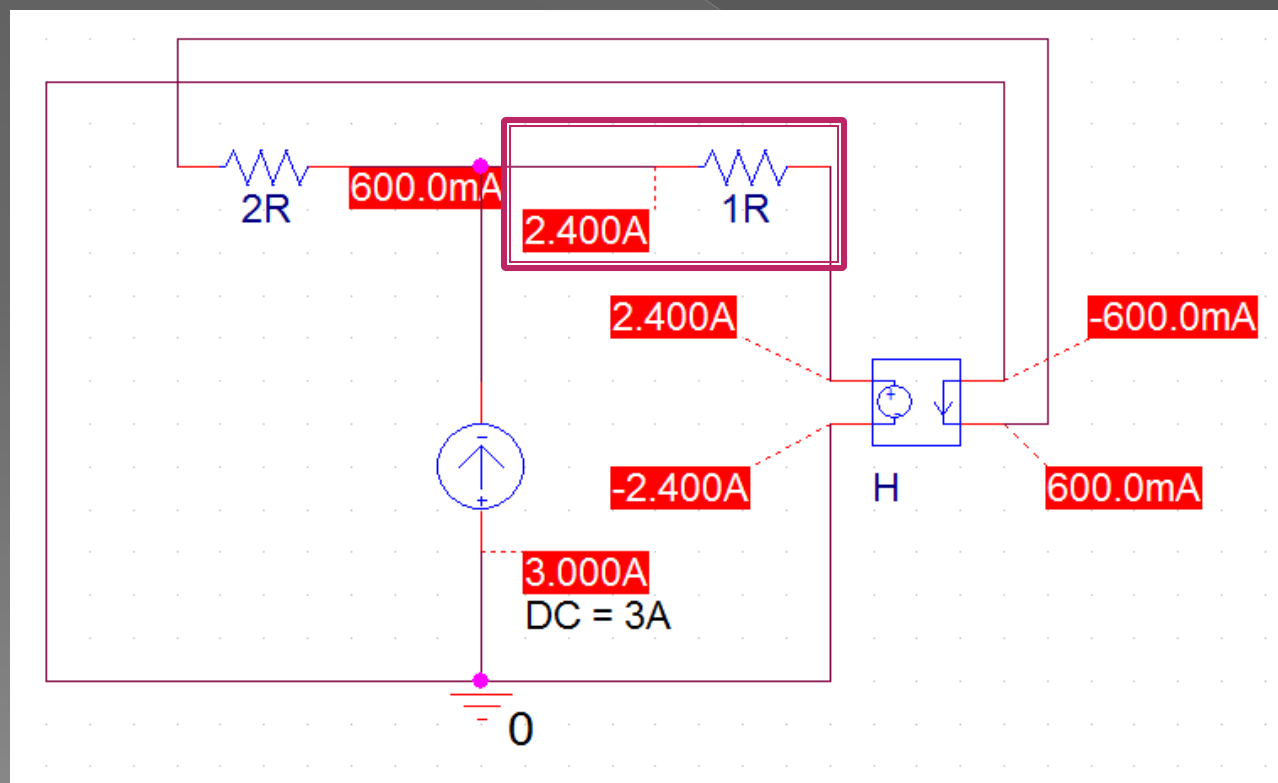
1- منبع ولتاژ را غیر فعال می کنیم (اتصال کوتاه) و اثر منبع جریان را روی مقاومت 1 اهم بررسی می کنیم.



حل:

چون مدار ما دارای 2 منبع مستقل است پس مدار را در دو حالت بررسی می کنیم:

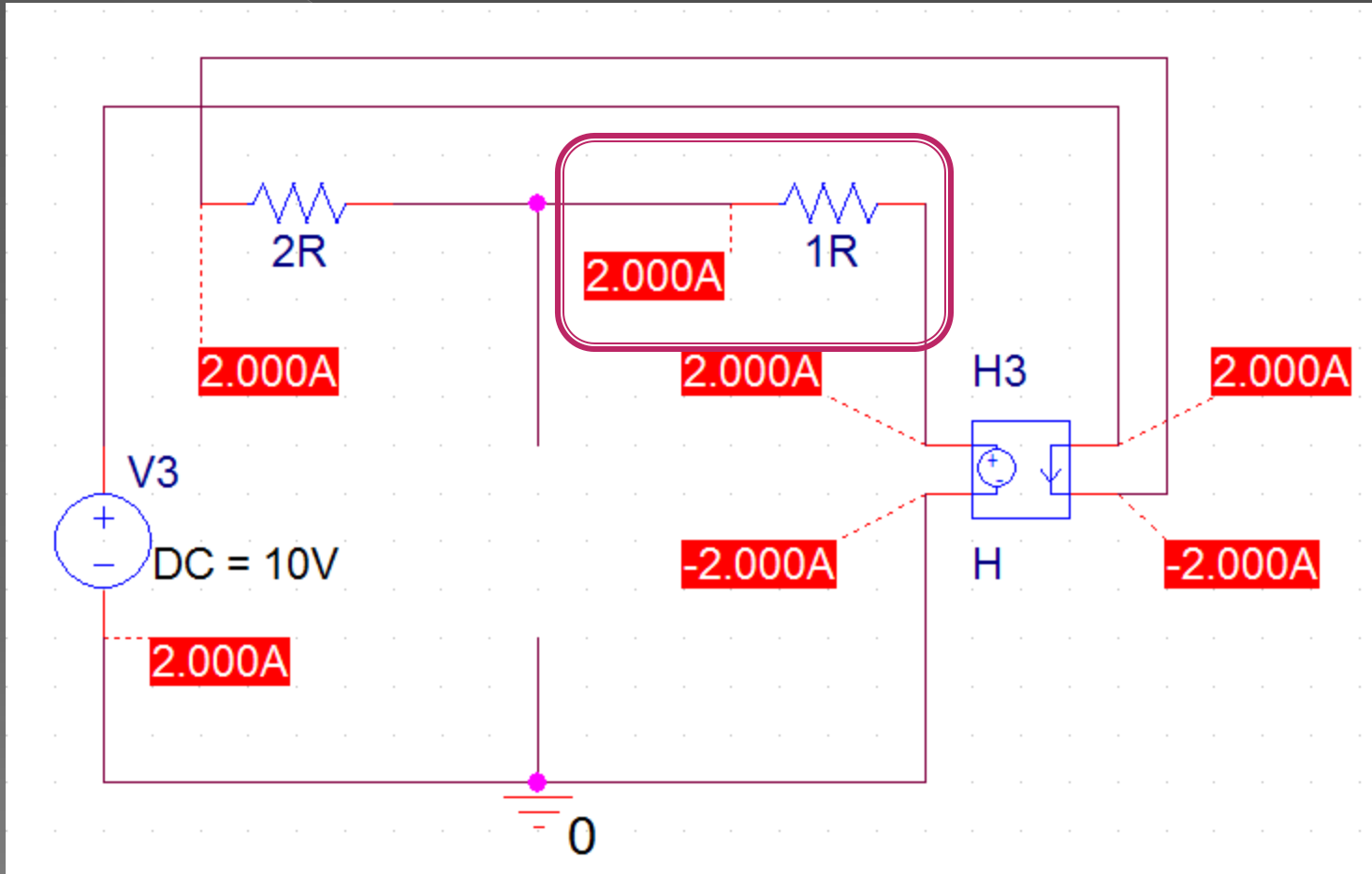
1- منبع ولتاژ را غیر فعال می کنیم (اتصال کوتاه) و اثر منبع جریان را روی مقاومت 1 اهم بررسی می کنیم.



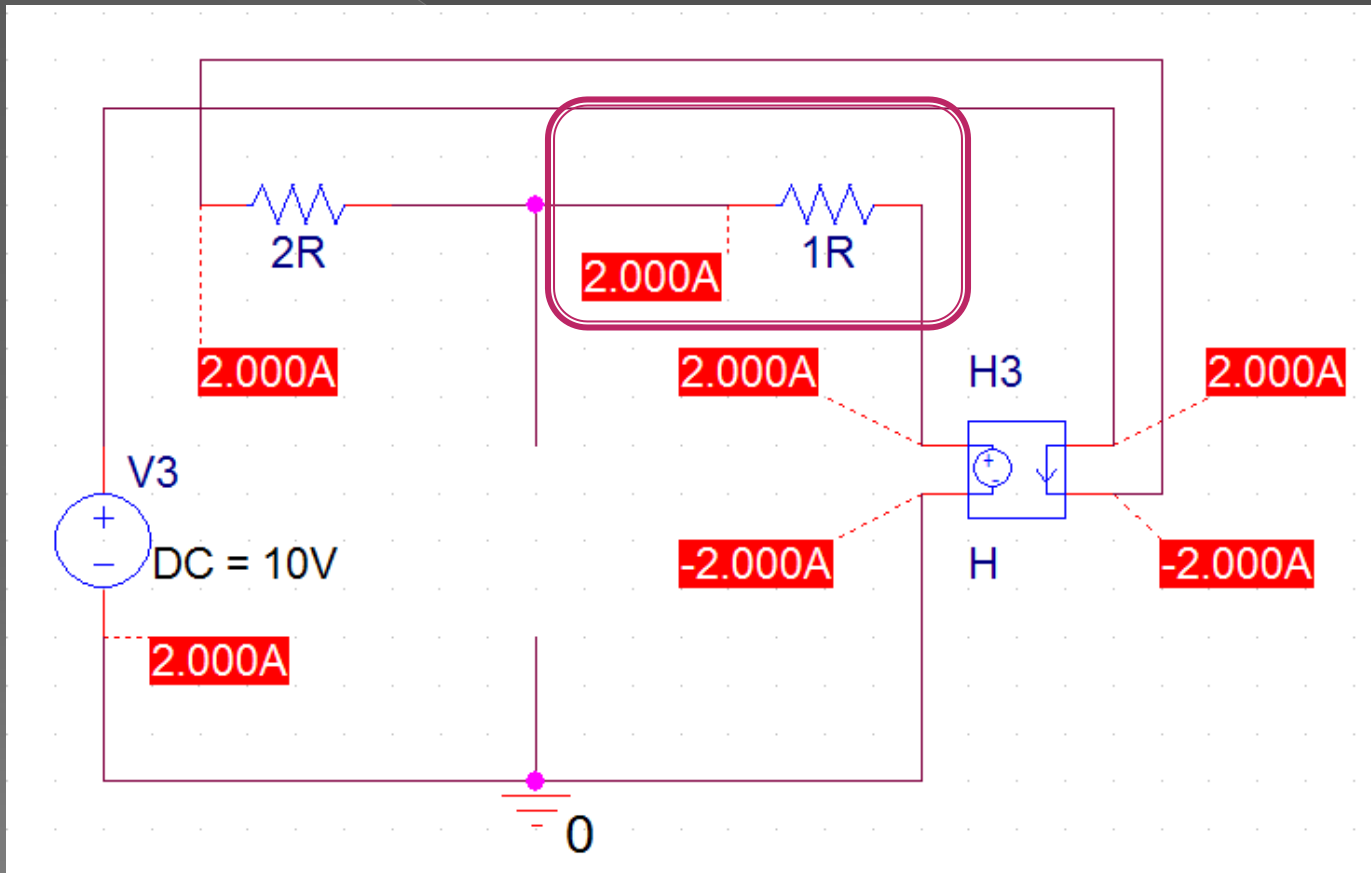
چون ما به دنبال جریان مقاومت 1 اهم هستیم پس اثر جریان، منابع را بررسی می کنیم.

پس اثر منبع جریان روی مقاومت 1 اهم 2.4 آمپر است.

2- منبع جریان را غیر فعال می کنیم (اتصال باز) و اثر منبع ولتاژ را روی مقاومت 1 اهم بررسی می کنیم.



2- منبع جریان را غیر فعال می کنیم (اتصال باز) و اثر منبع ولتاژ را روی مقاومت 1 اهم بررسی می کنیم.

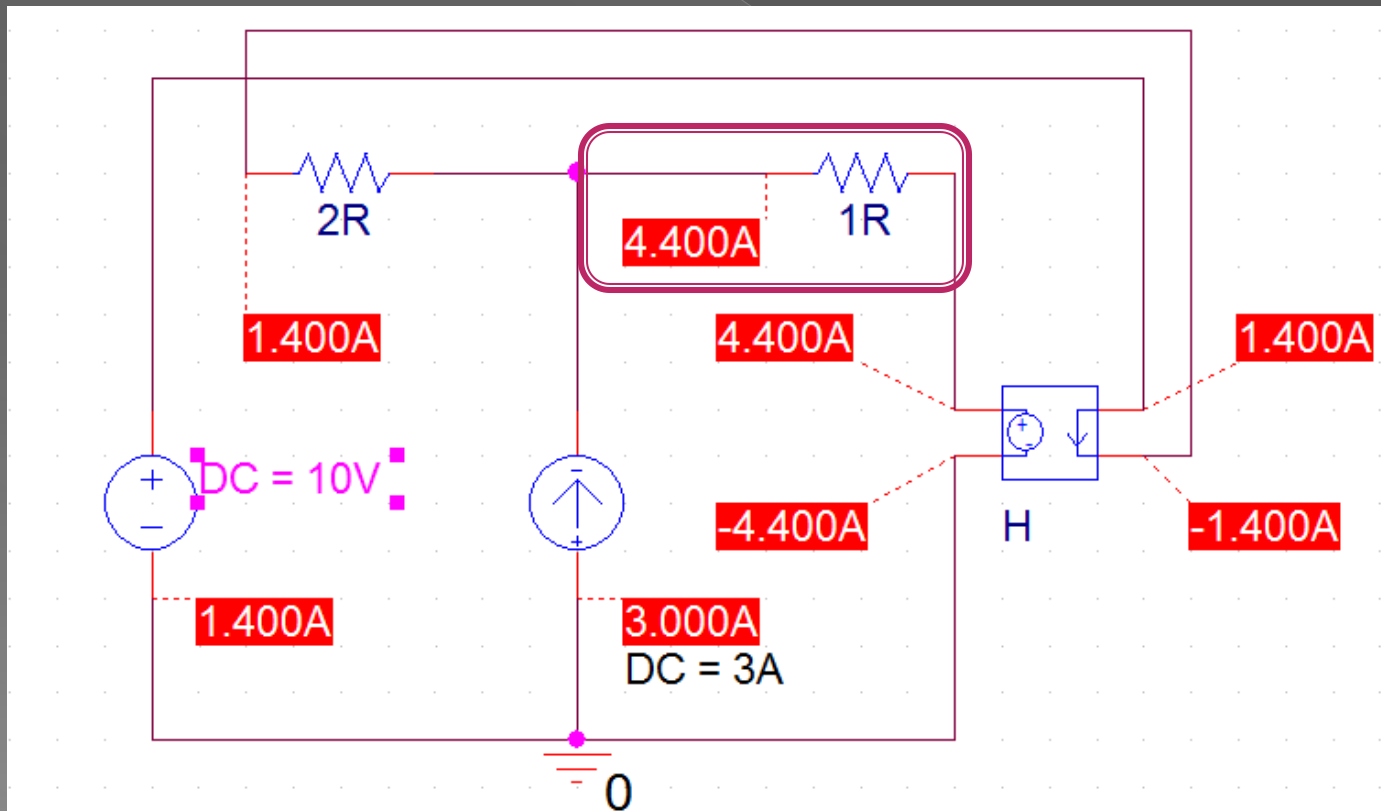


پس اثر منبع ولتاژ روی
مقاومت 1 اهم 2 آمپر
است.

با جمع جبری آثار دو منبع بر روی مقاومت 1 اهم می توانیم جریان مقامت 1 اهم را بدست آوریم.

$$2.4 + 2 = 4.4 \text{ A}$$

پس جریان مقامت 1 اهم 4.4 آمپر است.



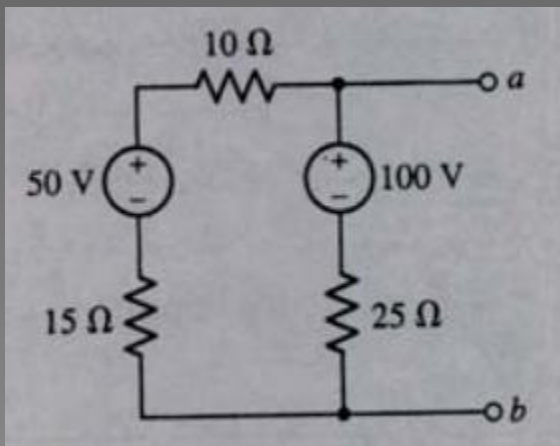
محاسبه مدار معادل تونن و نورتن

الف) مدار فقط منبع مستقل داشته باشد:

- 1- با غیر فعال کردن منابع مستقل R_{th} و R_N را بدست می آوریم.
- 2- ولتاژ مدار باز (V_{OC}) را بدست می آوریم که همان ولتاژ تونن (V_{TH}) است.
- 3- دو سر a, b را اتصال کوتاه کرده و جریان اتصال کوتاه (I_{SC}) را محاسبه می کنیم، که همان جریان نورتن است.

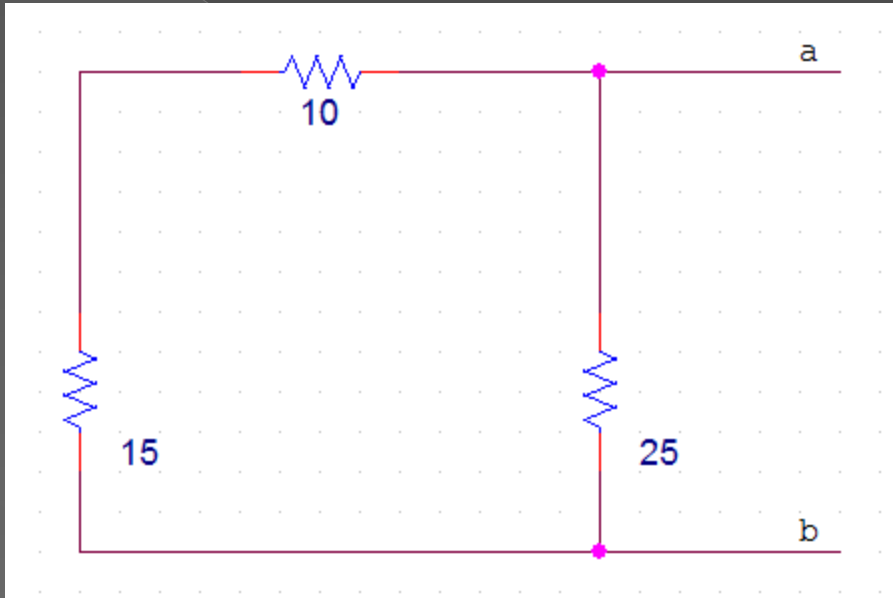
مثال

pr4



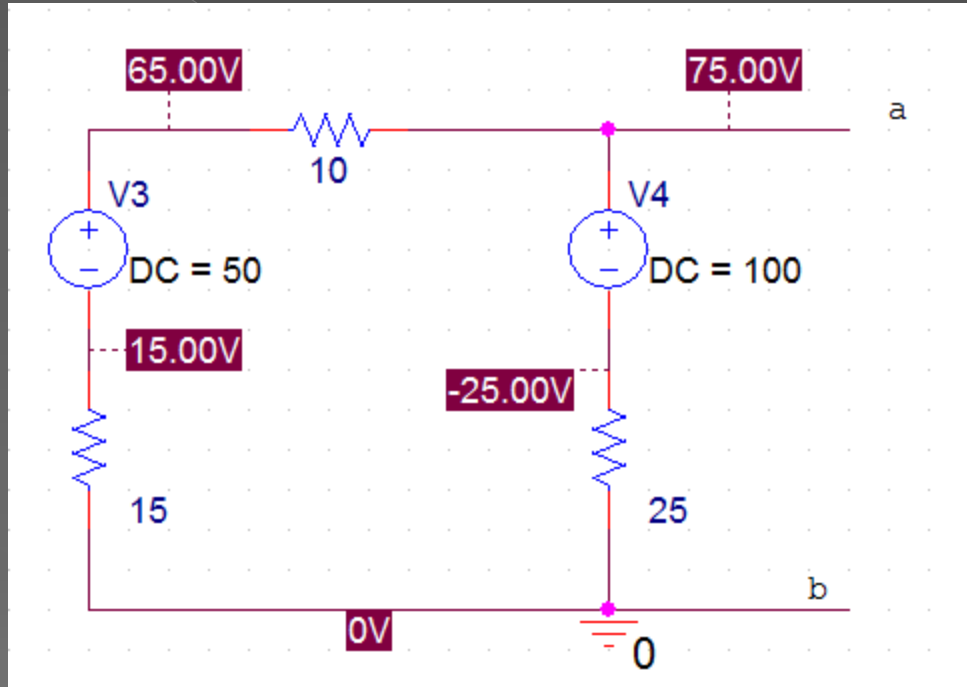
حل: چون مدار فقط دارای منبع مستقل است پس مراحل بالا را دنبال می کنیم.

1- با غیر فعال کردن منابع مستقل R_{th} و R_N را از دو سر a و b بدست می آوریم.



$$R_{a,b} = 10 + 15 \parallel 25 = 12.5$$

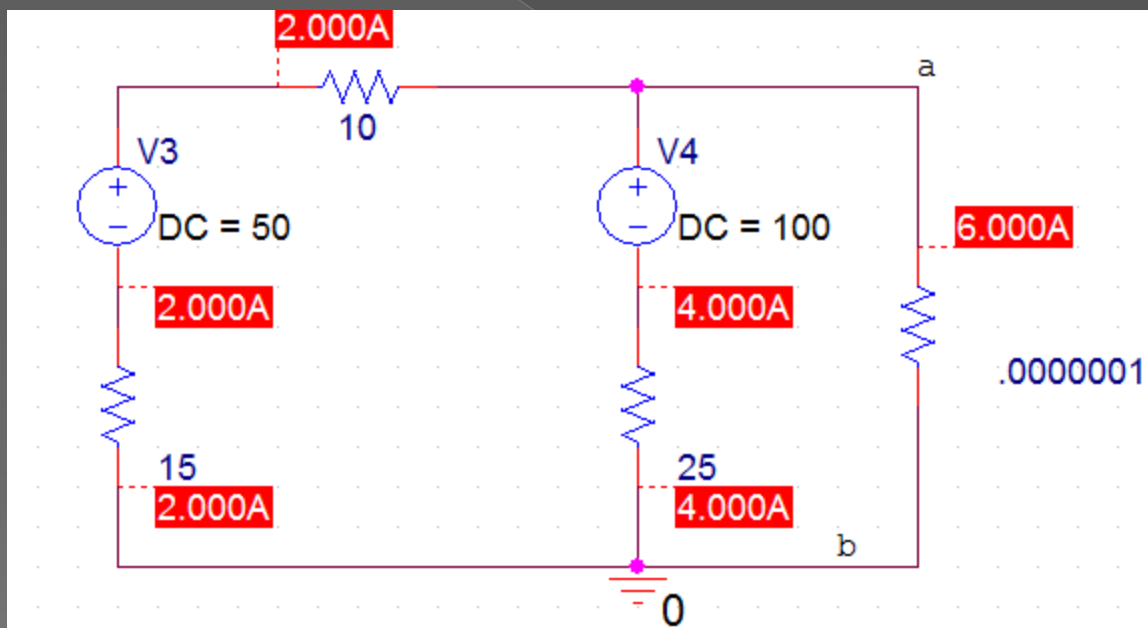
2- ولتاژ دو سر a و b را به دست می آوریم که همان ولتاژ تونن است.



$$V_{th} = 75v$$

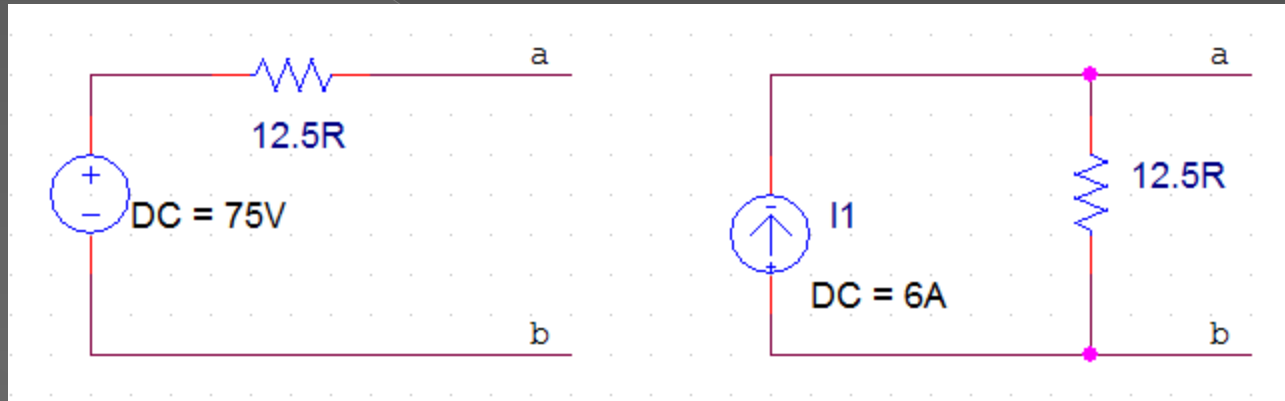
3- دو سر a,b را اتصال کوتاه کرده و جریان اتصال کوتاه (I_{SC}) را محاسبه می کنیم.

نکته: چوی نرم افزار orcad جریان قطعات را نشان می دهد می توانیم به جای اتصال کوتاه از یک مقاومت خیلی کم استفاده کنیم، مانند: 0.0000001 اهم



$$I_N = 6A$$

پس از پیدا کردن مقاوت تونن ، ولتاژ تونن و جریان نورتن مدار معادل آن ها را رسم می کنیم.



مدار معادل تونن و نورتن قابل تبدیل به یکدیگرند.

ب) مدار هم منبع مستقل و هم منبع وابسته باشد:

1- V_{OC} یا V_{TH} را محاسبه می کنیم.

2- I_{SC} یا I_N را محاسبه می کنیم.

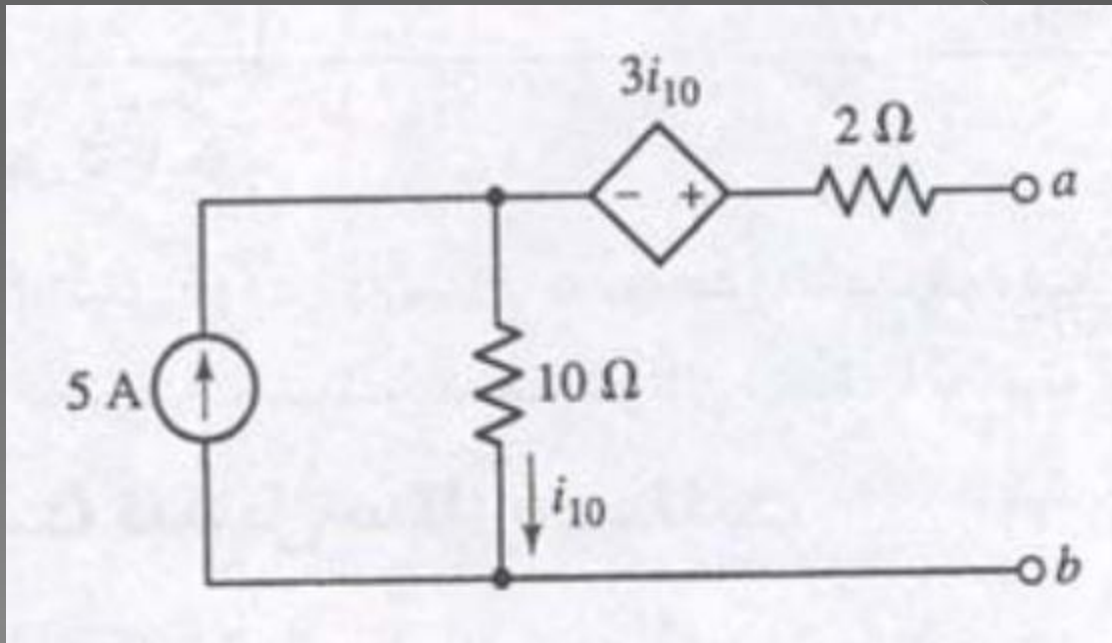
3- با تقسیم ولتاژ تونن به جریان نورتن ، مقاومت تونن یا نورتن به دست می آید.

$$R = \frac{V}{I}$$

روش **ب** برای مدارهای نوع **الف** نیز قابل اجرا است.

مثال

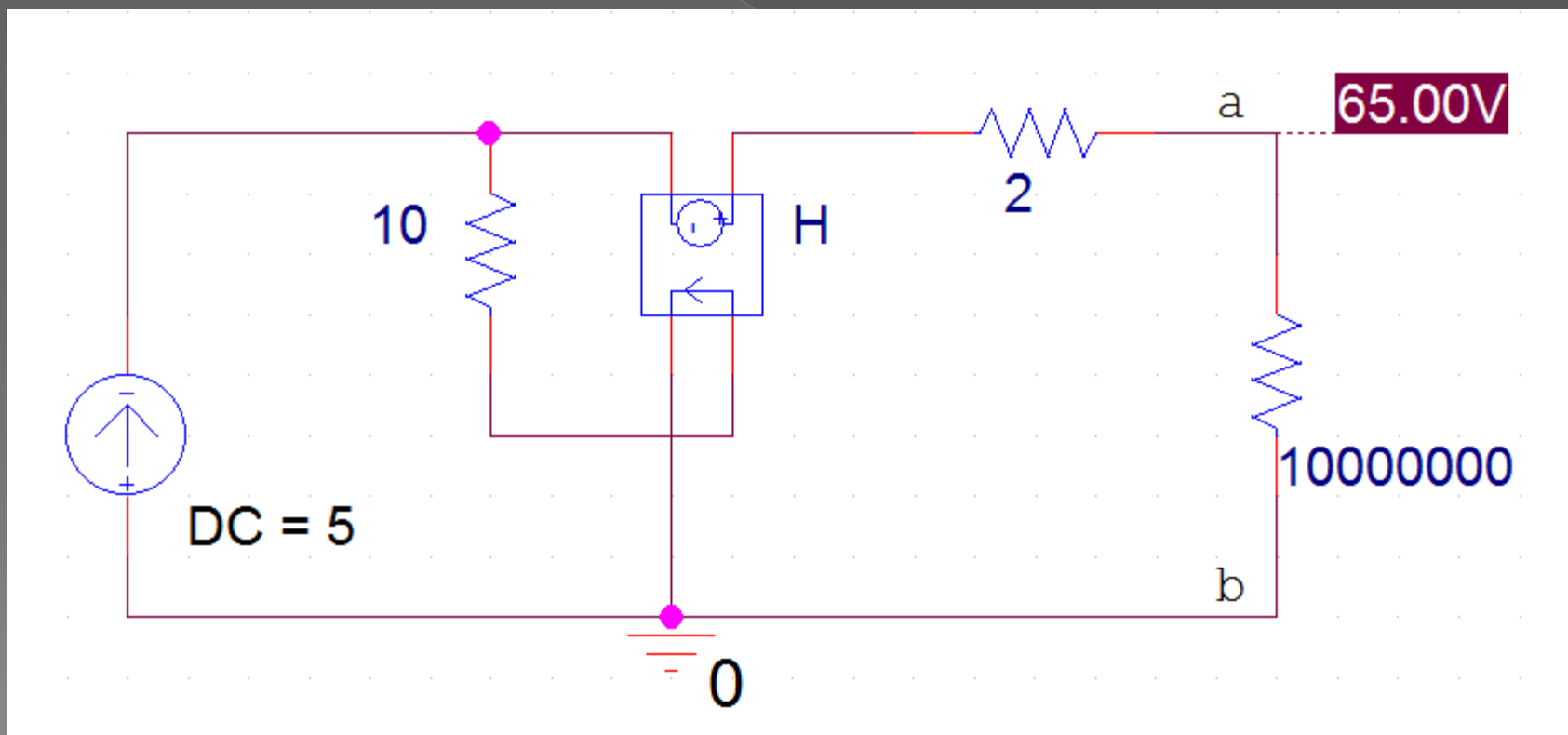
[pr5](#)



حل:

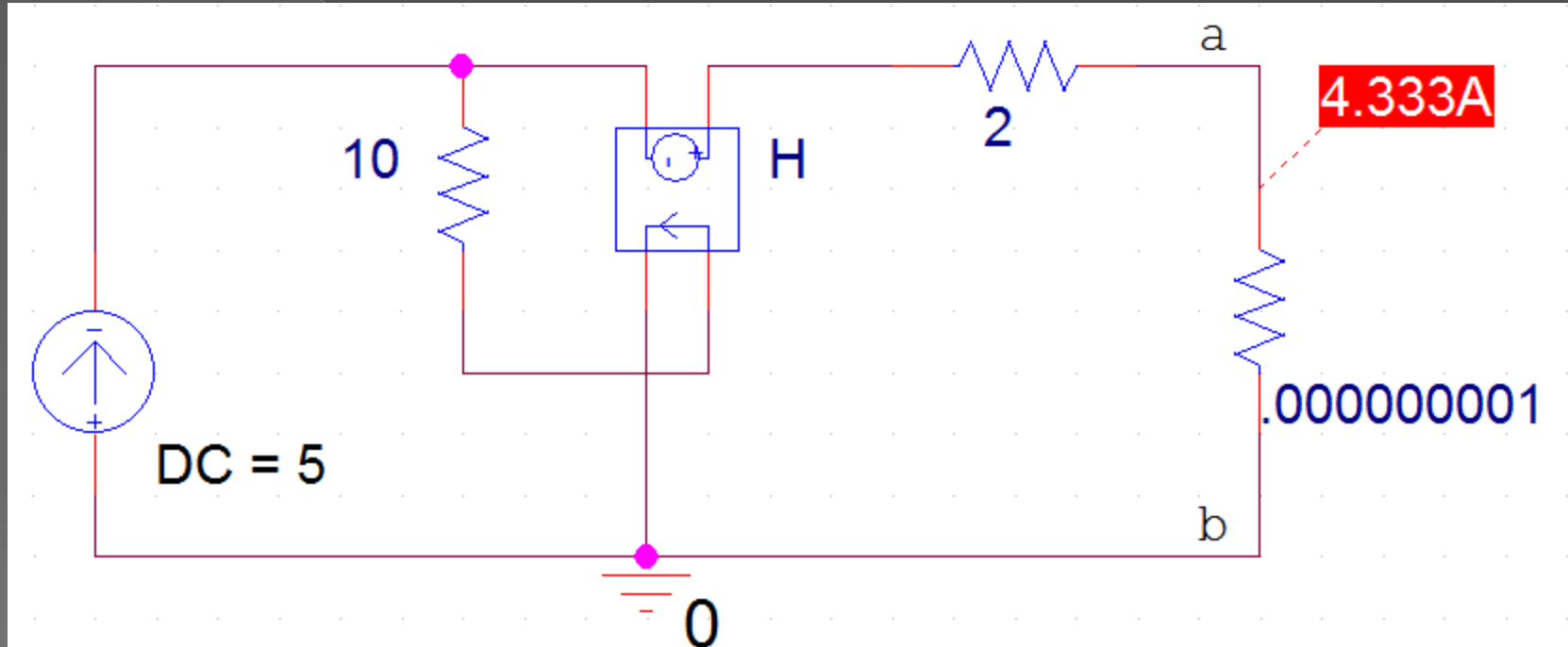
1- V_{OC} یا V_{TH} را محاسبه می کنیم. (ولتاژ a و b)

تذکر: چون نرم افزار فقط ولتاژ گره ها را نشان می دهد می توانیم به جای اتصال باز از یک مقاومت خیلی بزرگ استفاده کنیم.



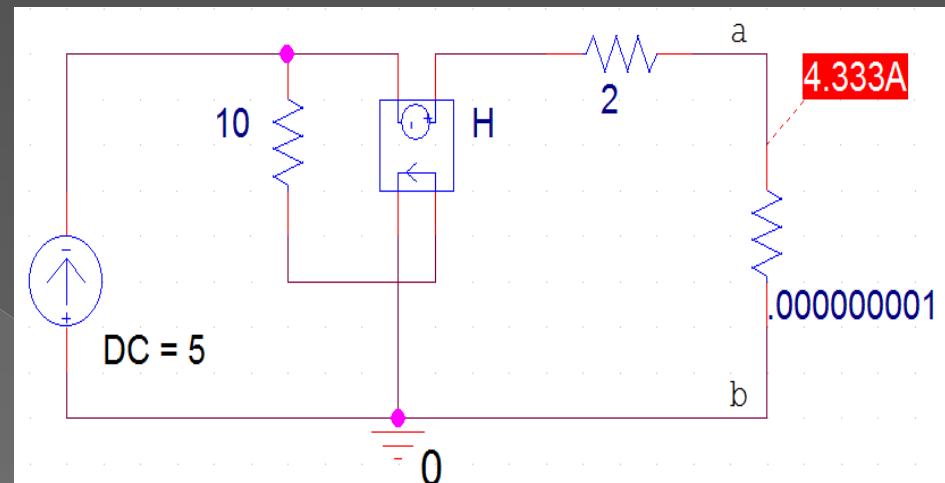
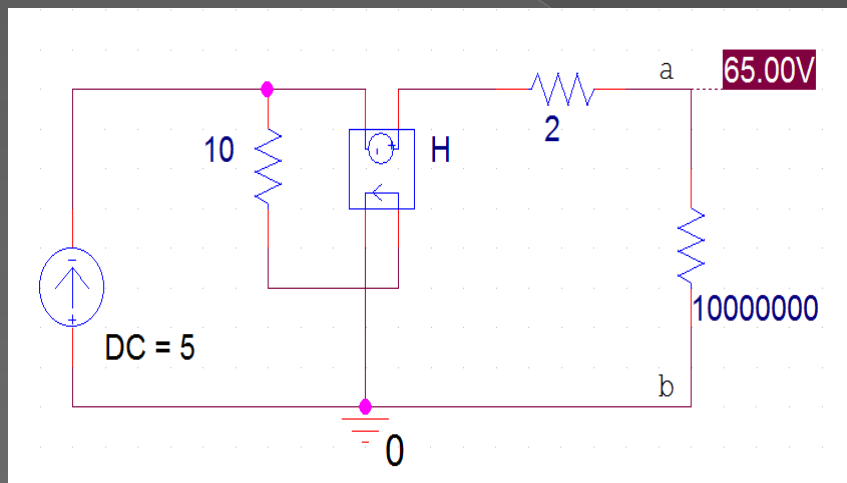
2- I_{SC} یا I_N را محاسبه می کنیم.

همچنین به جای اتصال کوتاه می توانیم از یک مقاومت خیلی کم استفاده کنیم.



3- بعد از به دست آوردن ولتاژ تونن و جریان نورتن مقاومت تونن یا نورتن را با قانون اهم به دست می آوریم .

$$R = \frac{V}{I}$$

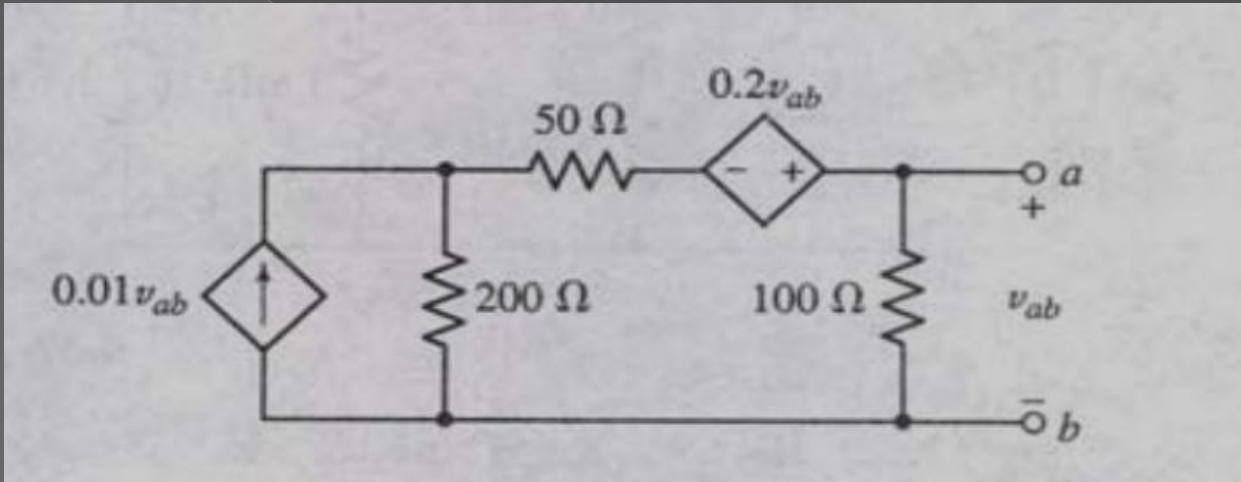


$$R_{th} = \frac{v}{i} = \frac{65}{4.33} \Omega$$

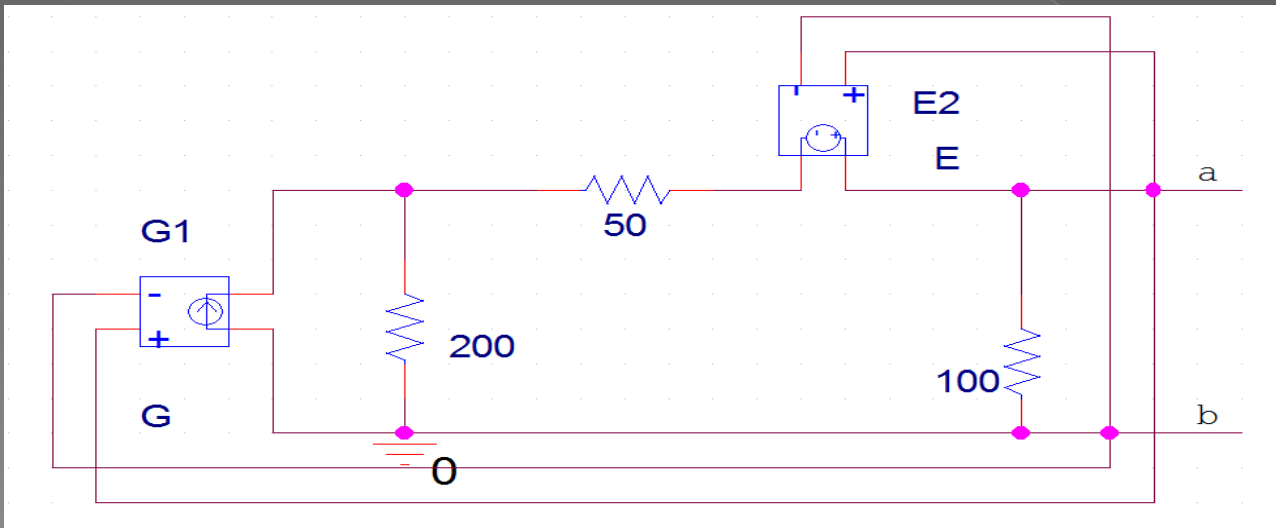
ج) مدار فقط منبع وابسته باشد:

در این حالت معادل تونن و نورتن مانند هم هستند و فقط شامل یک مقاومت می باشند برای محاسبه مقاومت تونن یا نورتن به یکی از روش های زیر عمل می کنیم.

مثال



[pr6](#)

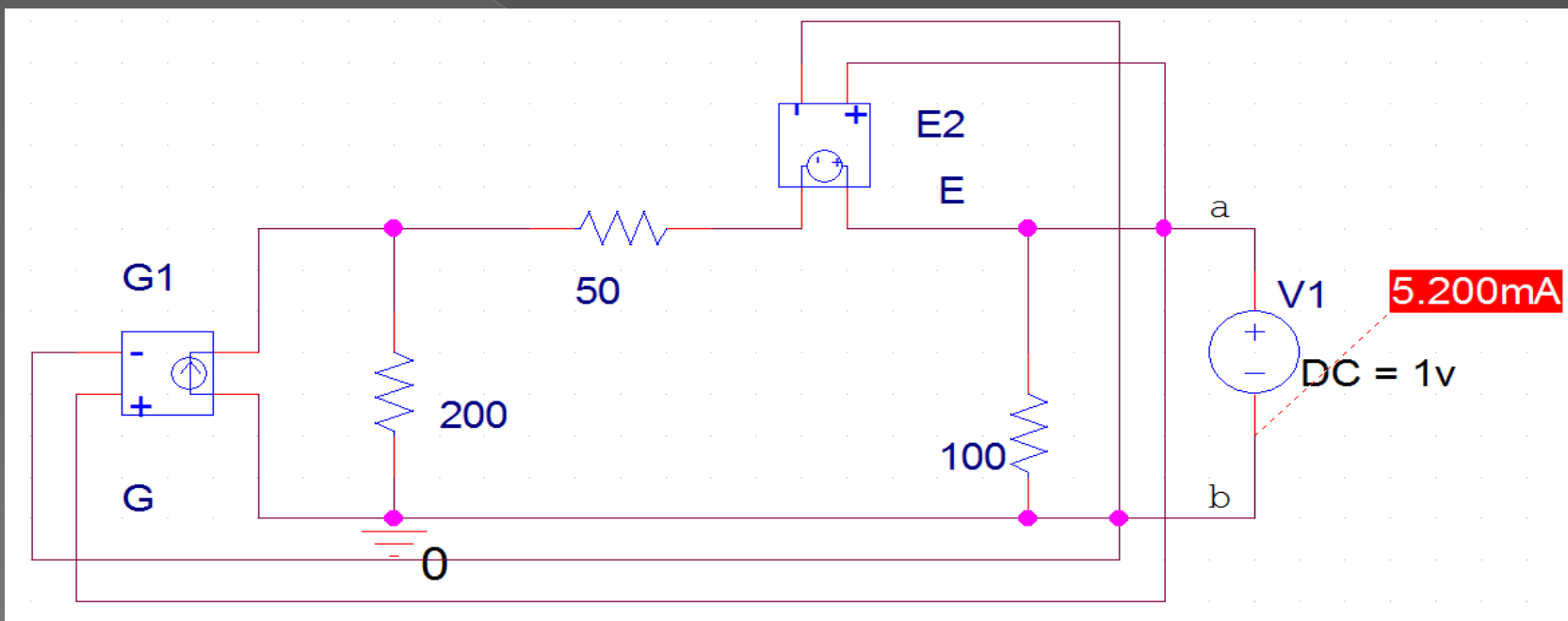


روش اول:

به دو سر باز شده، منبع ولتاژ 1 ولتی اعمال می کنیم و جریان این منبع (I) را محاسبه می کنیم.

$$R_{th} = R_n = \frac{1V}{I}$$

سپس با استفاده از قانون اهم مقاومت تونن یا نورتن را حساب می کنیم.



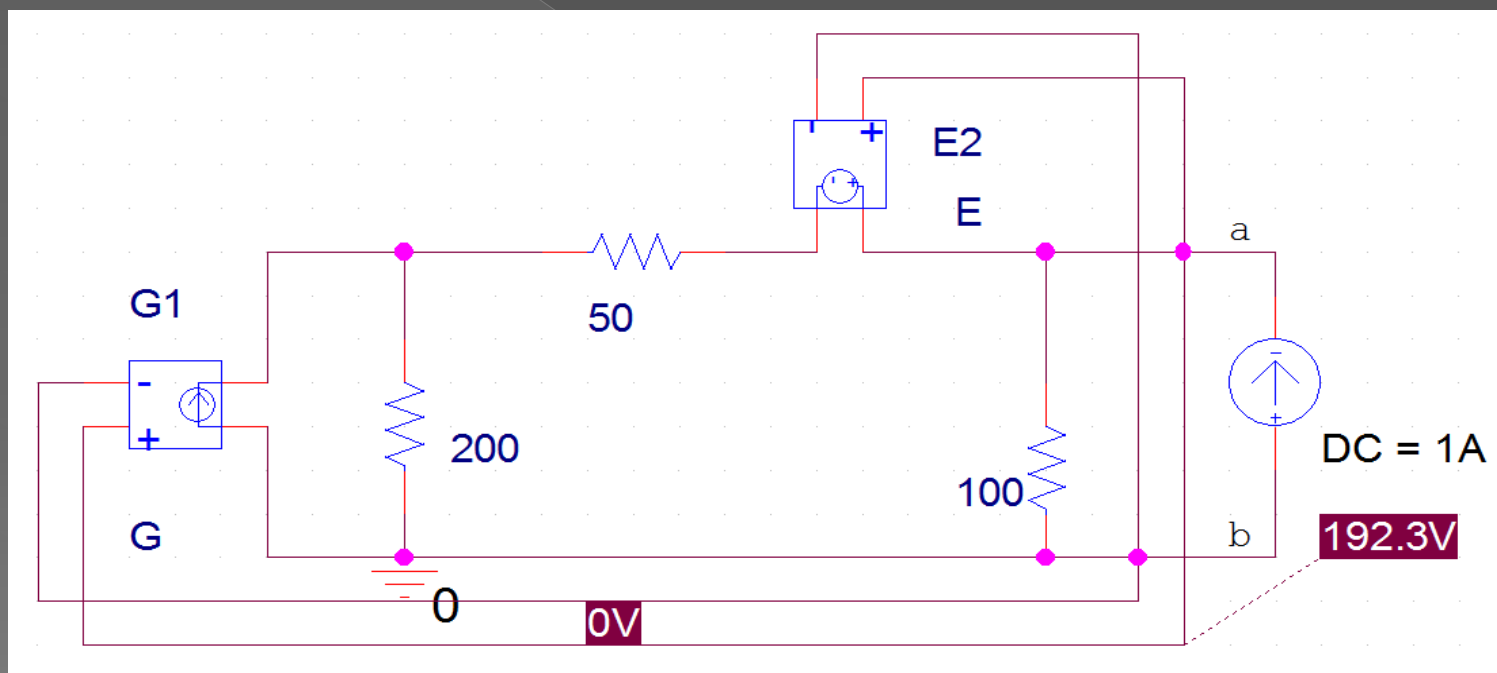
$$R_{th} = R_n = \frac{1v}{5.2mA} = 192\Omega$$

روش دوم :

به دو سر باز شده، منبع جریان 1 آمپر اعمال می کنیم و ولتاژ دو سر منبع (V) را بدست می آوریم.

سپس با استفاده از قانون اهم مقاومت تونن یا نورتن را حساب می کنیم.

$$R_{th} = R_n = \frac{V}{1A}$$



$$R_{th} = R_n = \frac{192v}{1A} = 192\Omega$$

همان طور که مشاهده کردین با دو روش بالا مثال را حل کردیم و در هر دو روش به یک نتیجه رسیدیم.

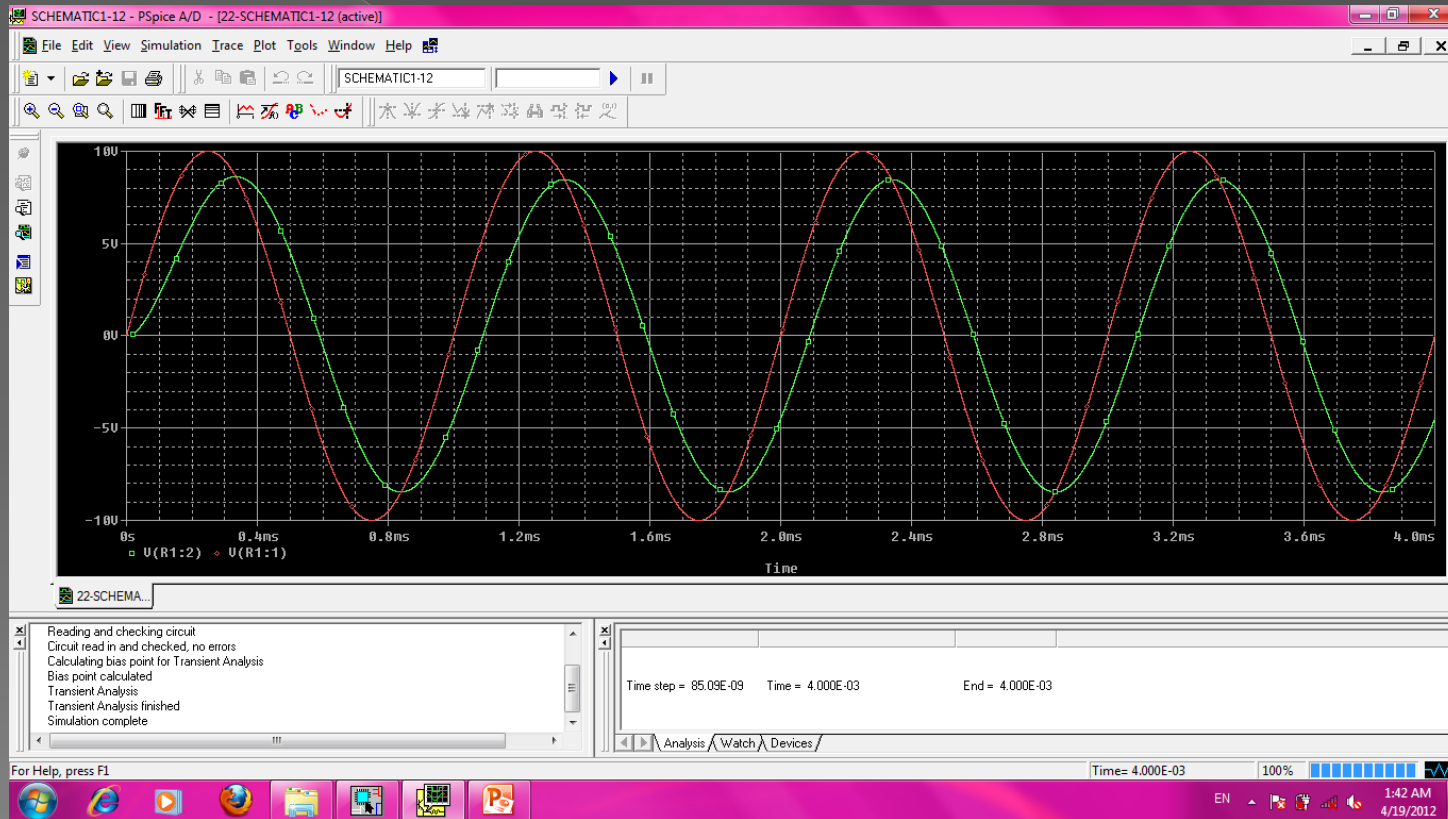
روش سوم:
به دو سر باز شده، منبع v_x را اعمال می کنیم و جریان آن (I_x) را بدست می آوریم. این روش بیشتر در تحلیل مدارهای الکترونیکی استفاده می شود.

سپس با استفاده از قانون اهم مقاومت تونن یا نورتن را حساب می کنیم.

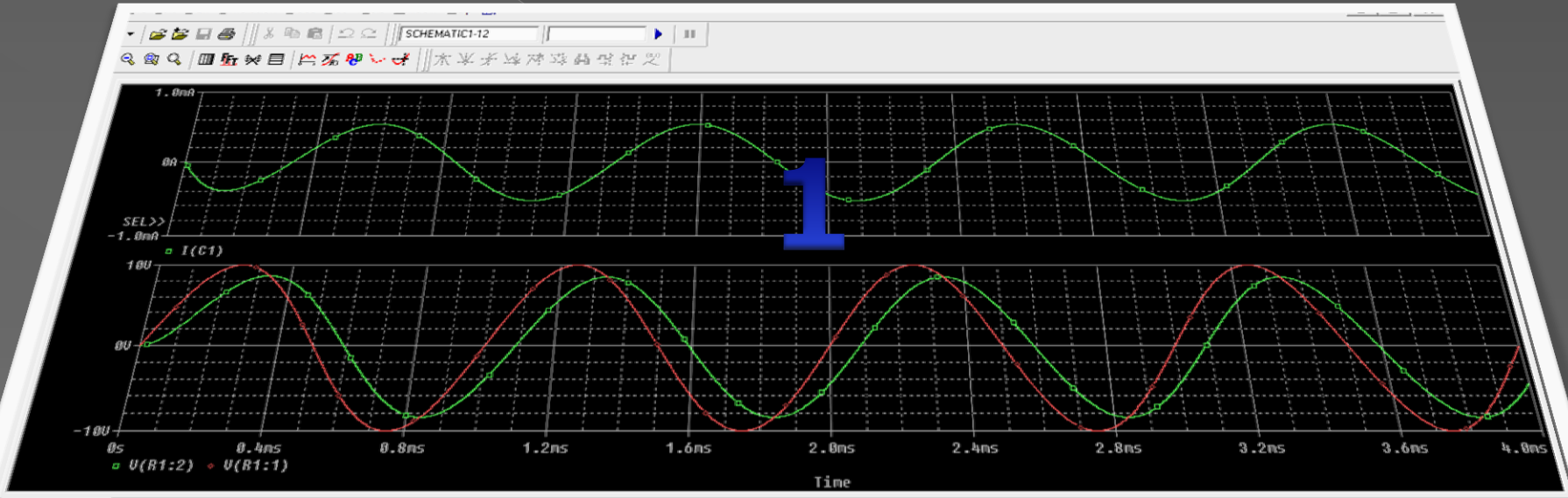
$$R_{th} = R_n = \frac{V_x}{I_x}$$

آشنایی با Probe

Probe برنامه ای است که نتایج به دست آمده از Pspice را به صورت گرافیکی نمایش می دهد. در این آموزش از Probe به طور گسترده ای برای نمایش نتایج شبیه سازی استفاده می کنیم.



- پنجره Probe دارای سه بخش می باشد :
- 1- پنجره نمایش (plot)
 - 2- پنجره پیغام
 - 3- پنجره وضعیت PSpise



2
Reading and checking circuit
Circuit read in and checked, no errors
Calculating bias point for Transient Analysis
Bias point calculated
Transient Analysis
Transient Analysis finished
Simulation complete

3
Time step = 85.09E-09 Time = 4.000E-03 End = 4.000E-03

Analysis / Watch / Devices /

در فصل های بعدی با قابلیت های این نرم افزار بیشتر آشنا می شویم.

چند نکته در محیط Probe:

ایجاد نمودار دوم: `plot /add plot to window`

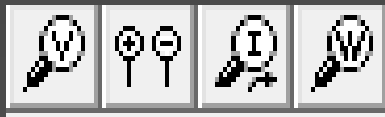
ایجاد پنجره دوم: `Plot window/new window`

اضافه کردن نوشته به Plot: `plot/label/text`

ترسیم شکل موج ها: `Trace /Add trace`

مثلا با انتخاب $V1(R1)$ می توانید شکل موج روی مقاومت $R1$ را ببینید.

حذف شکل موجها: اکنون چندین شکل موج داریم به آسانی می توانیم شکل موج های مجزا را حذف کنیم برای این کار در زیر شکل موج ها بر روی اسم هر شکل موج کلیک چپ می کنیم نوشته با رنگ قرمز متمایز می گردد که نشان می دهد نوشته انتخاب شده است وقتی متمایز شد کلید Delete را فشار دهید.



استفاده از نشانه ها برای اضافه کردن شکل موج:

ما همچنین می توانیم از نشانه برای نمایش ولتاژ ها و جریان های مدار استفاده کنیم.

برای دست یابی به نشانه های ولتاژ ،جریان ،توان و... در محیط Capture ، به منوی Pspice رفته و از زیرمنوی Markers ، هر یک از نشانه ها که لازم باشد را انتخاب می کنیم.

Orcad Capture - [/ - (SCHEMATIC1 : PAGE1)]

File Edit View Place Macro **PSpice** Accessories Options Window Help

SCHEMATIC1-12

New Simulation Profile
Edit Simulation Profile
Run F11
View Simulation Results F12
View Output File
Create Netlist
View Netlist
Place Optimizer Parameters
Run Optimizer

Markers
Bias Points

Voltage Level
Voltage Differential
Current Into Pin
Power Dissipation
Advanced
Plot Window Templates...
Show All
Hide All
Delete All
List...

V1
VOFF = 0
VAMPL = 10
FREQ = 1k

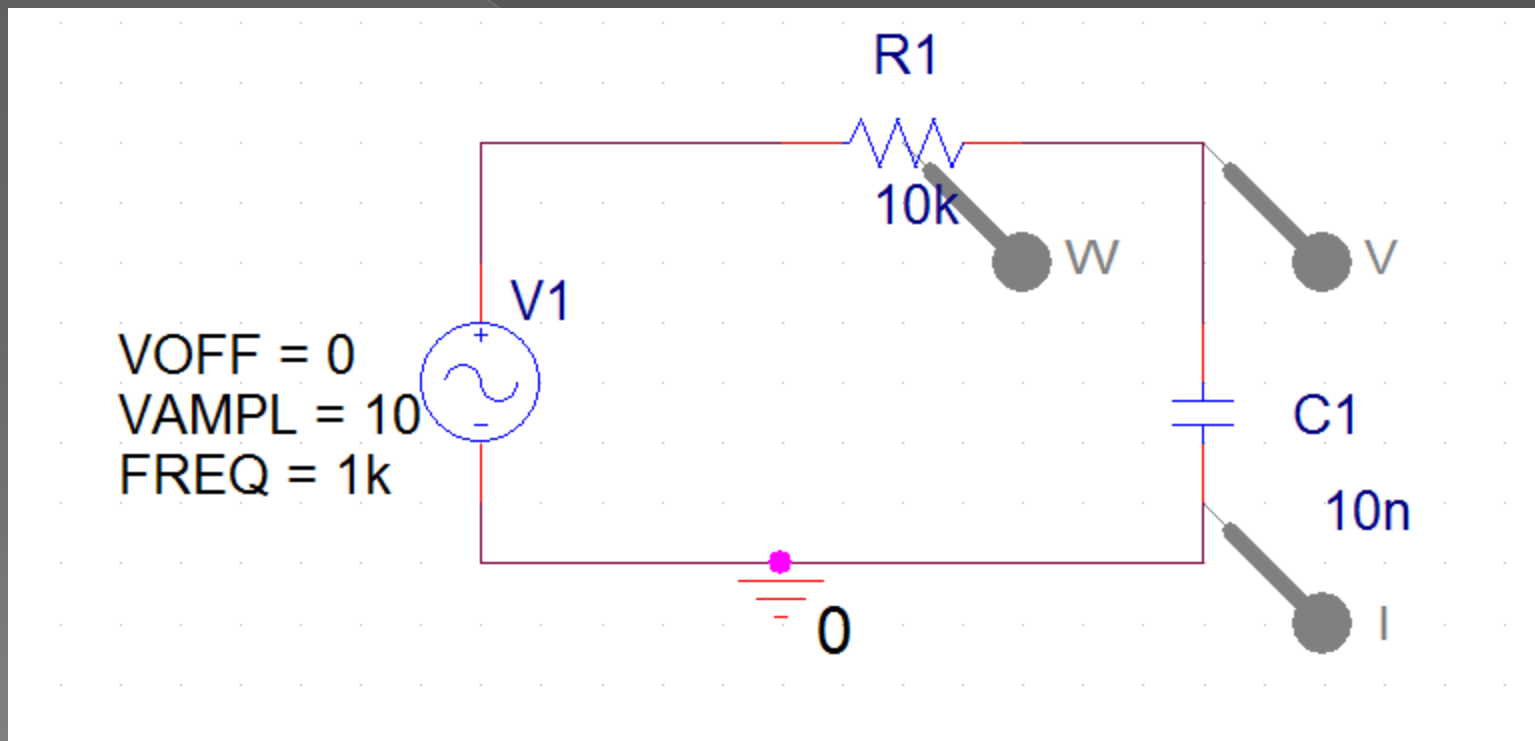
R1

C1
10n

V

اگر از Marker ولتاژ استفاده می کنید باید آن را بر روی سیم اتصال دهنده قطعات قرار دهید و اگر از Marker جریان استفاده می کنید باید آن را روی پایه های قطعه قرار دهید و اگر از Marker توان استفاده می کنید باید آن را روی خود قطعه قرار دهید.

Voltage Differential: ولتاژ بین دو نقطه را نشان می دهد. برای Voltage Differential لازم است که دو نشانه را جای گذاری نمایید اولین نشانه مرجع مثبت اختلاف ولتاژ را تعیین می کند و نشانه دوم مرجع منفی اختلاف ولتاژ را تعیین می کنید.



در فصل های بعد با کاربرد هر یک از این قسمت ها به طور مفصل آشنا خواهید شد.

تحلیل DC SWEEP

برای بررسی تغییرات ولتاژ ، جریان و توان مدار وقتی که یک منبع متغییر و یا یکی از قطعات مدار متغییر باشد ، از DC SWEEP استفاده می شود.

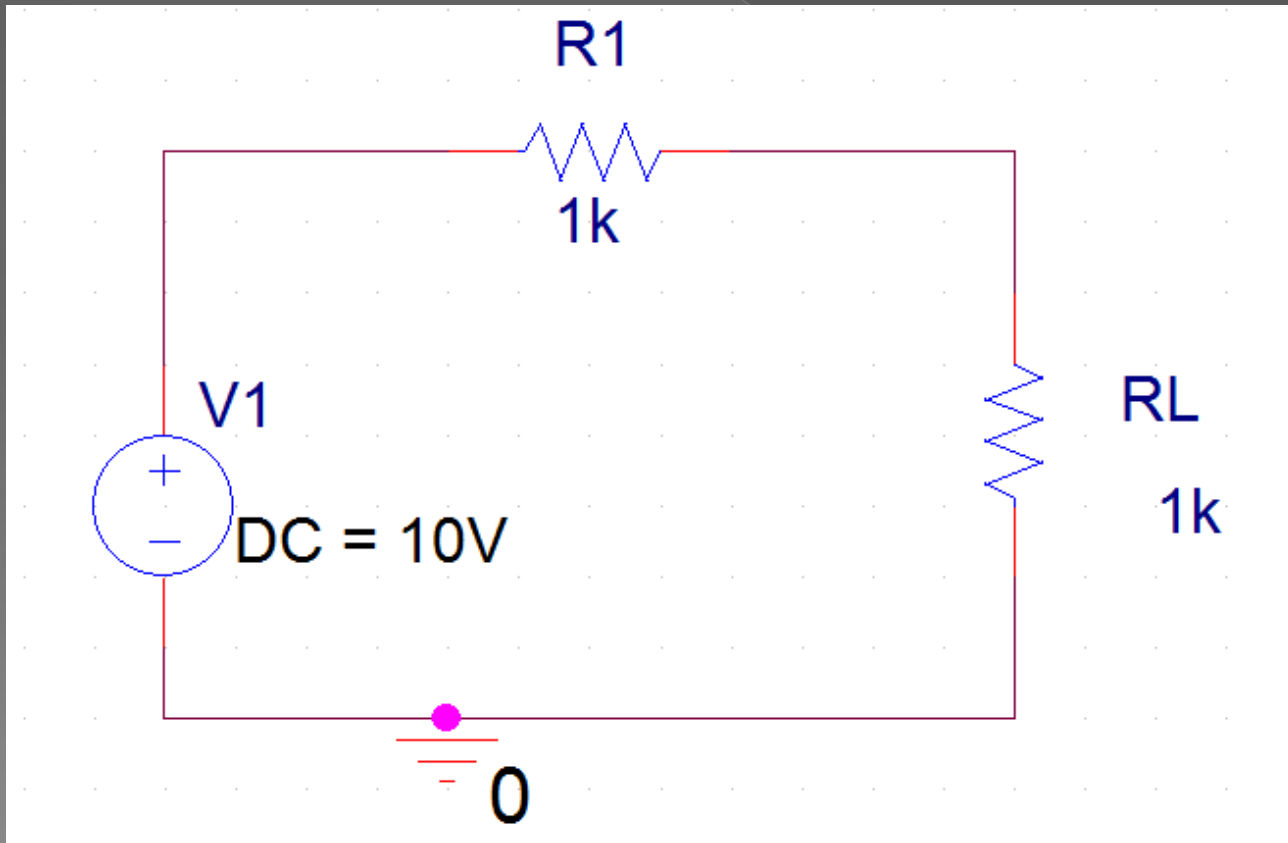
نمونه هایی از کاربرد این نوع تحلیل در مشاهده منحنی مشخصه هایی مانند:
منحنی مشخصه انتقالی مدارات برش دهنده، منحنی مشخصه ورودی، خروجی و انتقالی
ترانزیستور ها، منحنی ولت آمپر دیود و نیز مشاهده منحنی توان ماکزیمم منتقل شده به بار می
باشد.

با تحلیل DC Sweep می توان خروجی را به ازای تغییرات ورودی مشاهده کرد.

مشاهده منحنی توان ماکزیمم منتقل شده به بار:

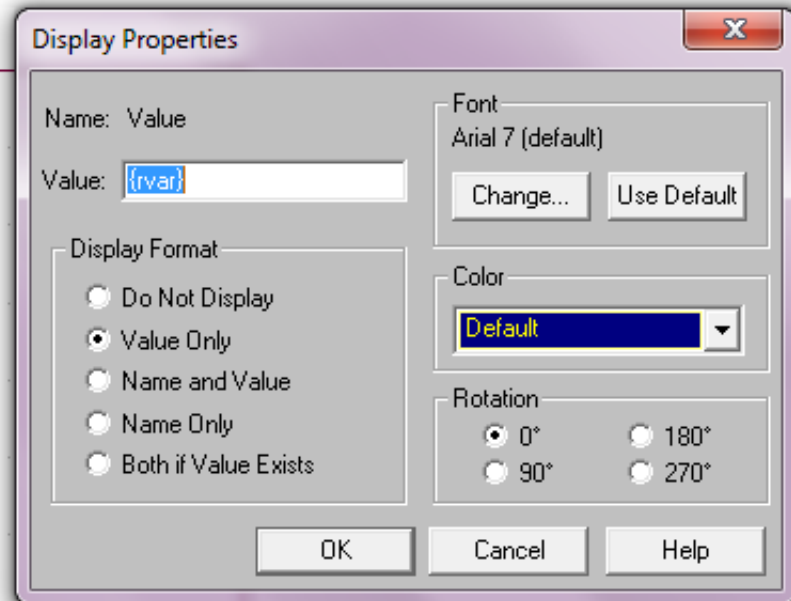
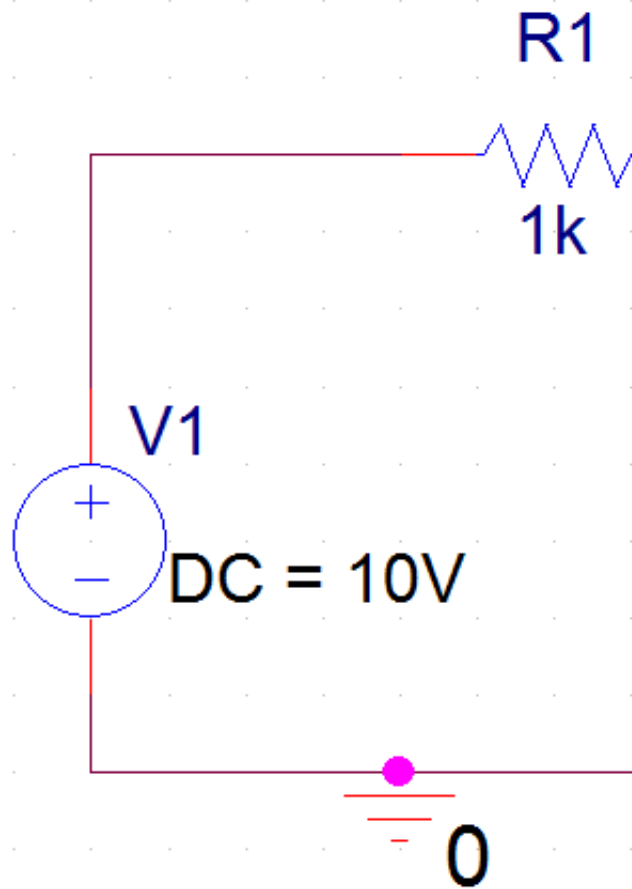
ابتدا مداری به شکل زیر می بندیم.

[pr7](#)

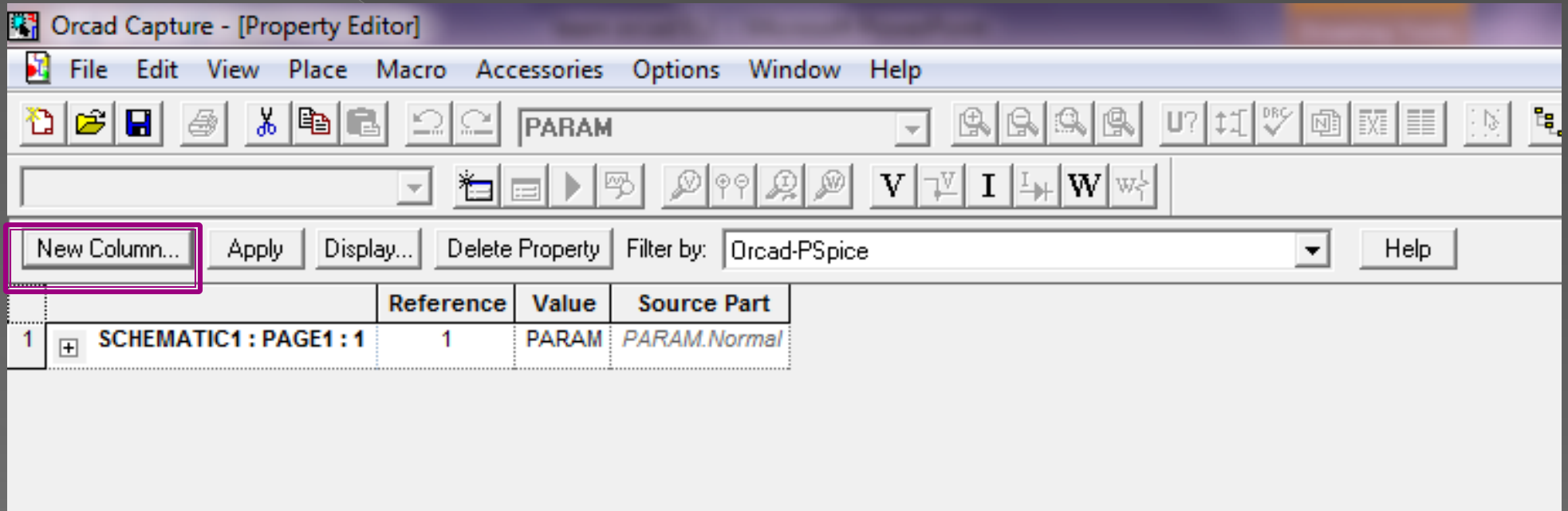


چون مقاومت RL باید متغیر باشد به جای مقدار آن نامی را برای آن به عنوان متغیر در نظر می گیریم که حتما باید داخل {} باشد.

پس ما به فرض مقدار RL را rvar در نظر می گیریم.



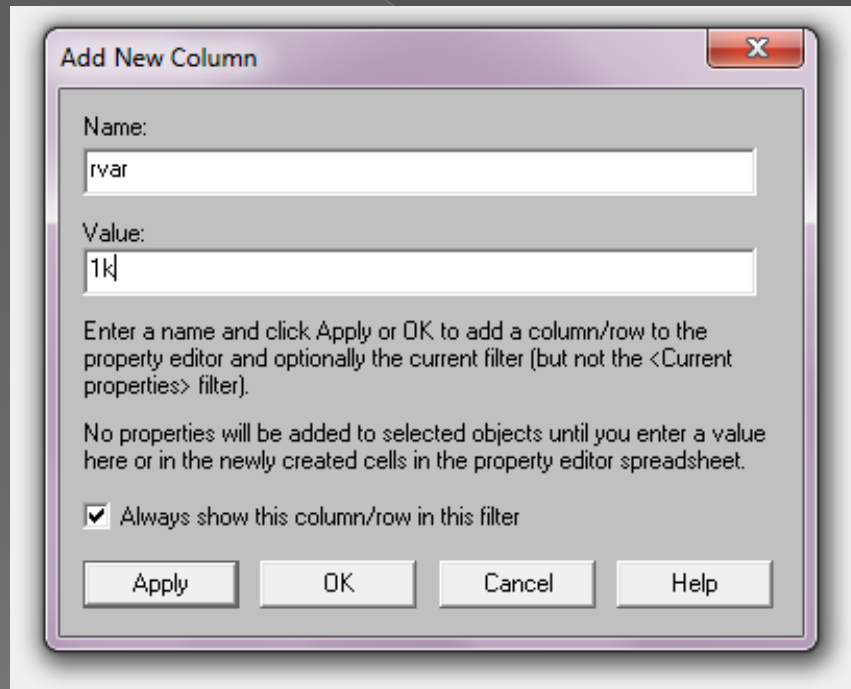
سپس از کتاب خانه قطعات، قطعه PARAM را انتخاب کرده و در صفحه قرار داده و بر روی آن دابل کلیک می کنیم و در پنجره باز شده بر روی New column... کلیک می کنیم.



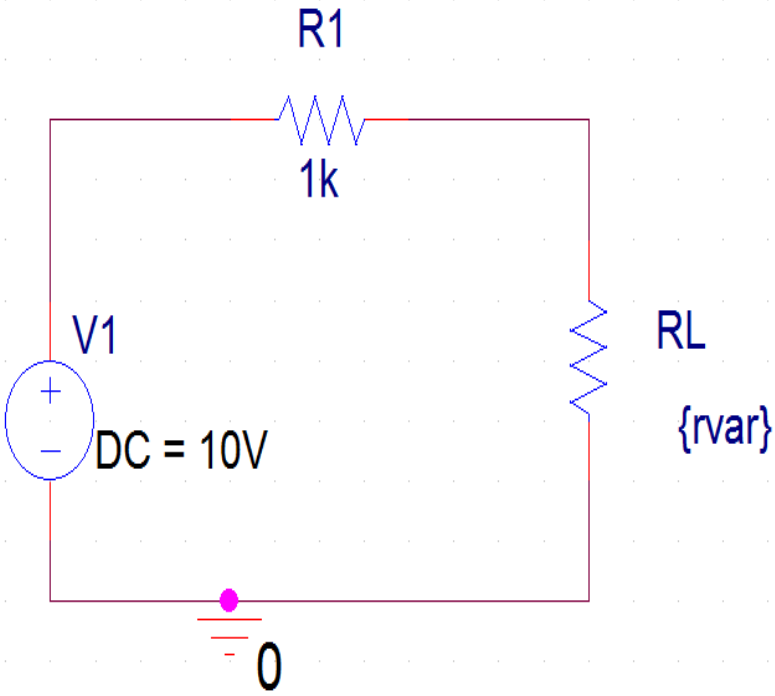
و در کادر Name نامی را که برای مقاومت متغیر در نظر گرفتیم بدون {} می نویسیم.

مثلا rvar

و در کادر value مقدار دلخواه مثلا 1k برای آن در نظر می گیریم.



سپس OK کرده و به صفحه اصلی باز می گردیم .

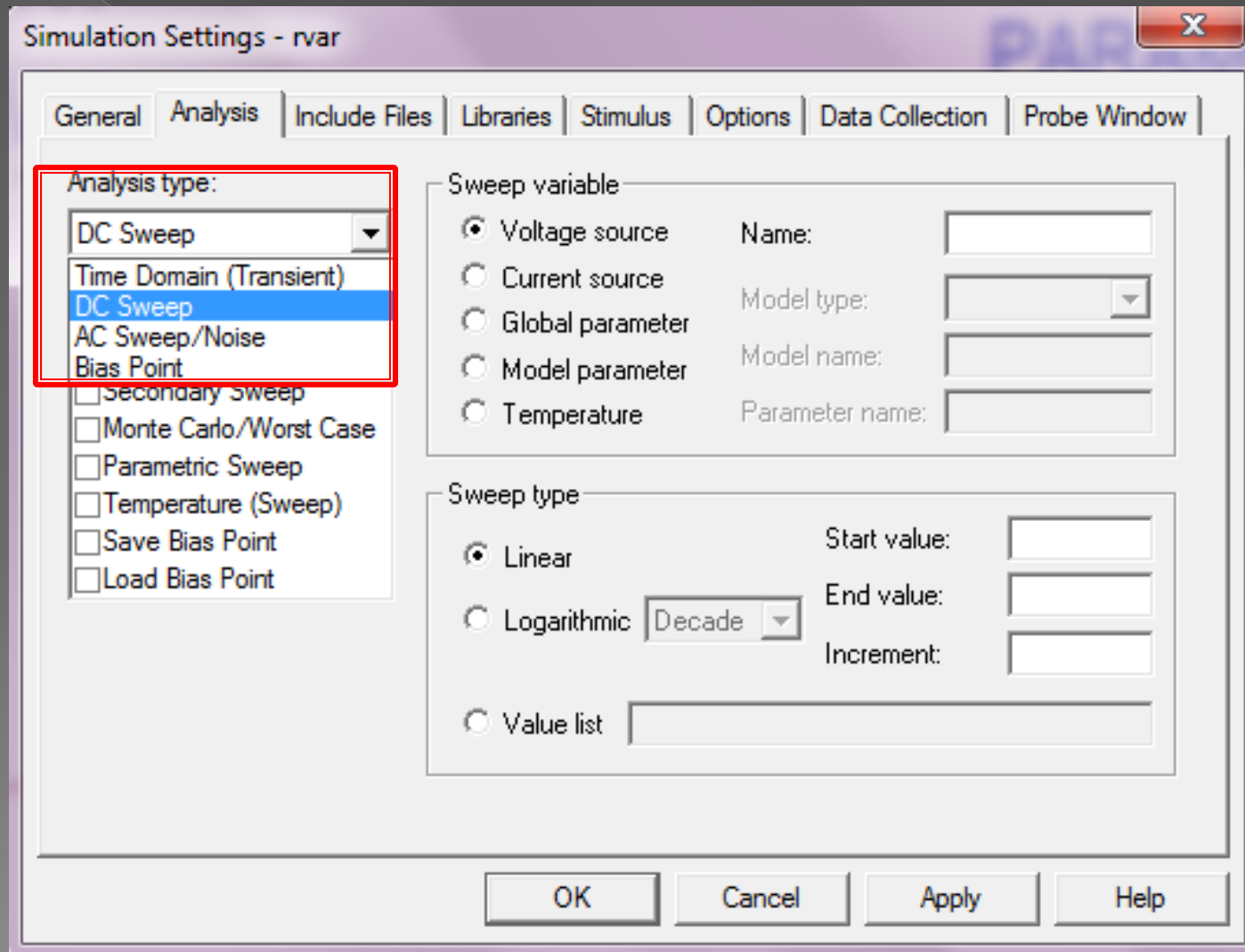


PARAMETERS:

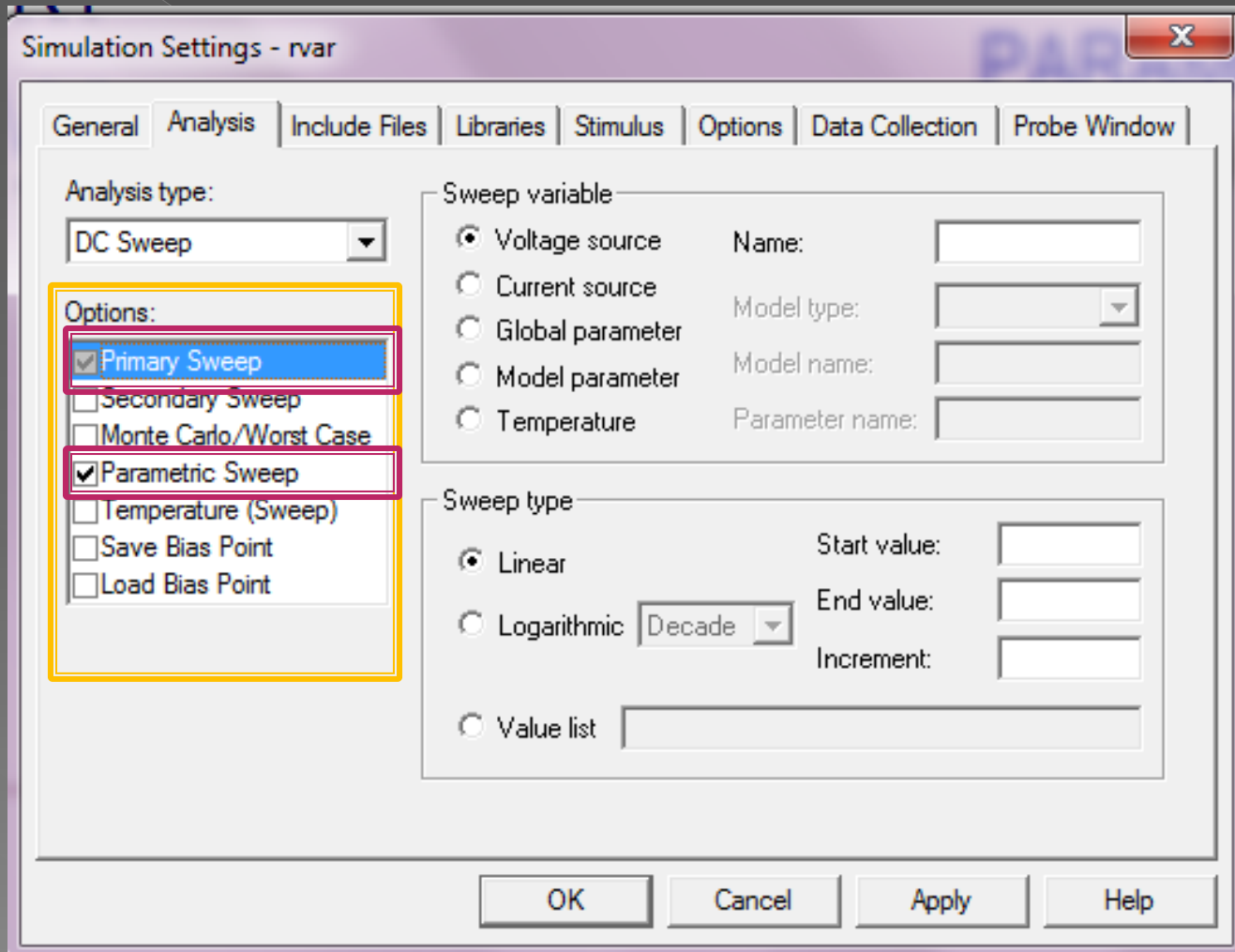
rvar = 1k



حال از منوی PSpice، New simulation profile را انتخاب کرده و در پنجره باز شده در قسمت Name نامی دلخواه را تایپ و OK را می‌زنیم. سپس در پنجره باز شده از قسمت Analysis، DC Sweep را انتخاب می‌کنیم.



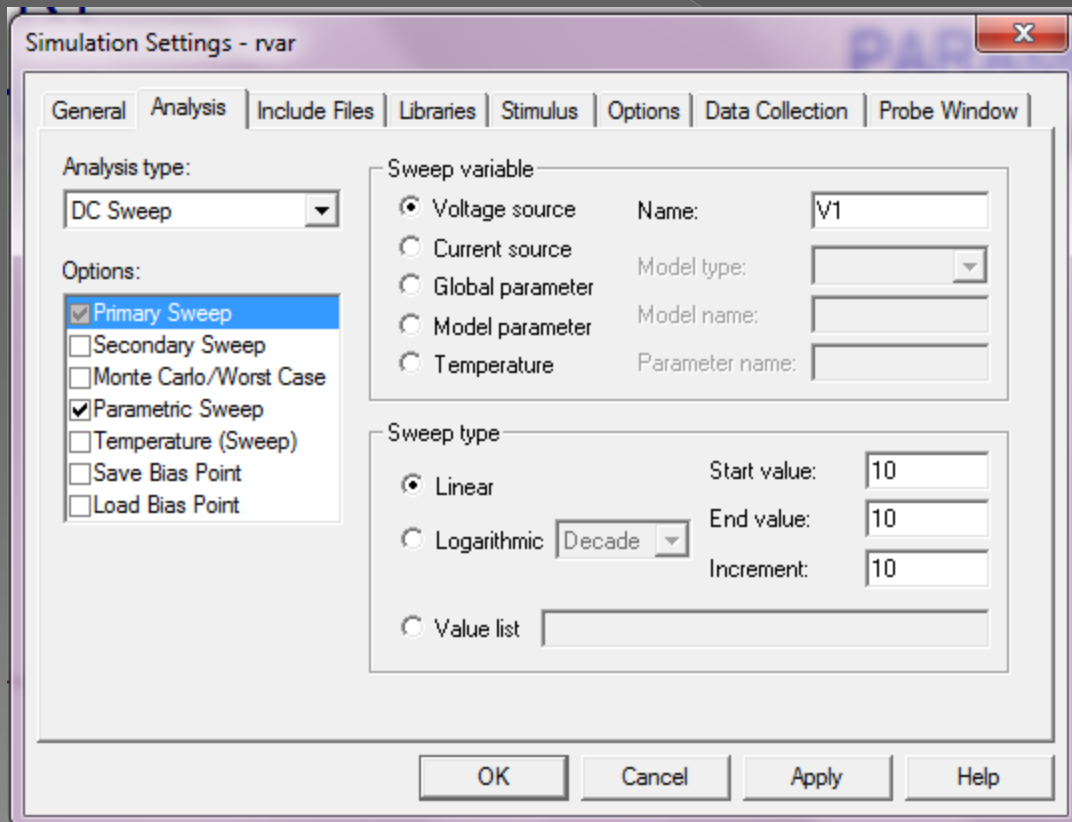
در قسمت Options باید تنظیمات مربوط به دو گزینه یعنی primary Sweep (که بصورت پیش فرض فعال است) و parametric Sweep را انجام دهیم.



تنظیمات مربوط به Primary Sweep:

در قسمت Sweep variable ، Voltage source را انتخاب کرده و در کادر Name نام منبع را مشخص می کنیم.

در قسمت Sweep type ، Linear یا Logarithmic را انتخاب می کنیم.
و چون در این مدار نمی خواهیم منبع ولتاژ تغییر کند مقادیر Start value و End value را برابر انتخاب می کنیم و چون برابرند برای Increment هر مقدار دلخواه را می توان انتخاب کرد.

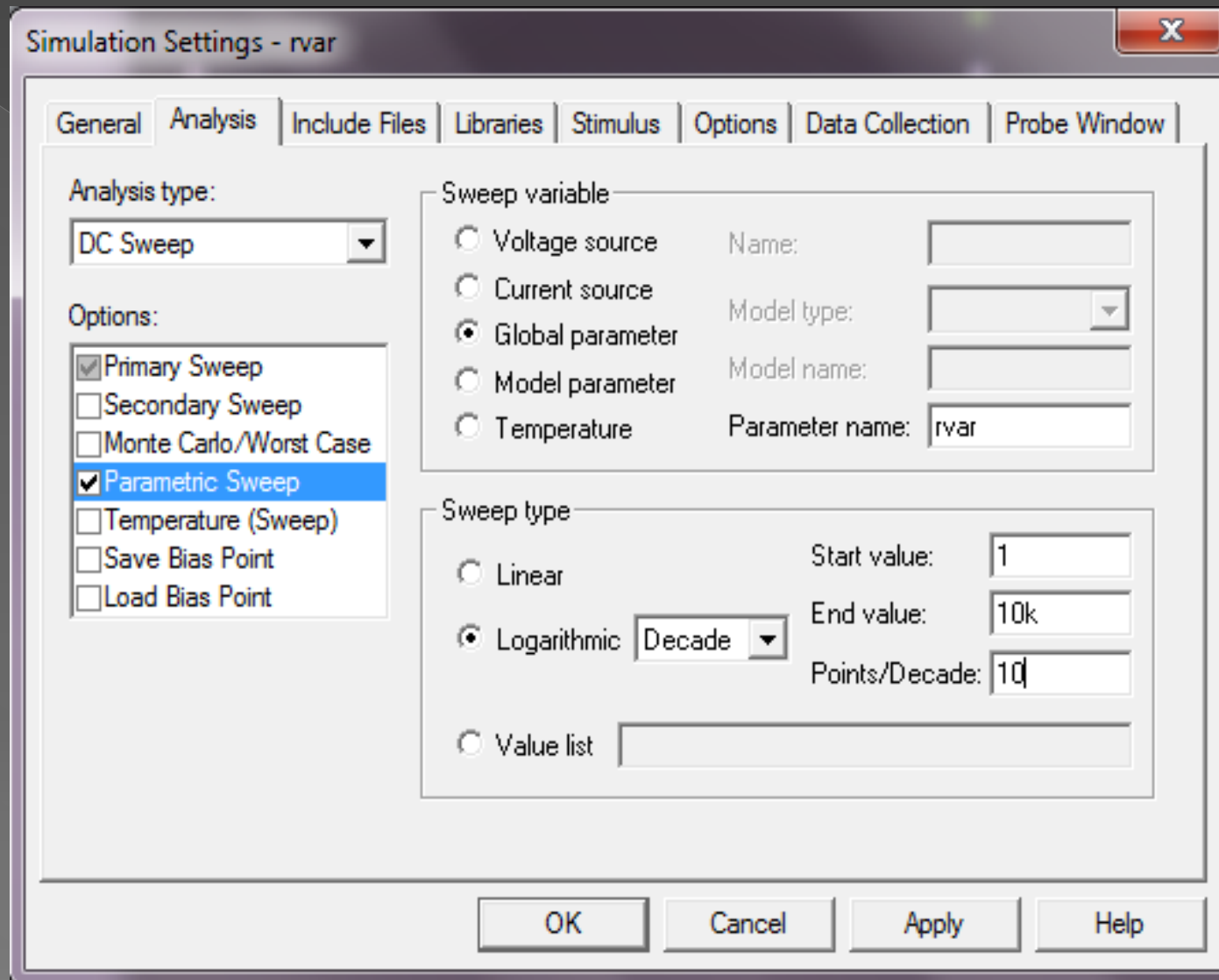


تنظیمات مربوط به Parametric Sweep:

Parameter name نامی را برای متغیر انتخاب می کنیم (مثلاً: rvar را بدون {} می نویسیم) . در قسمت Sweep Variable را در حالت Global Parameter قرار داده و در قسمت Parameter name

در قسمت Sweep type ، Linear یا Logarithmic را انتخاب می کنیم. در قسمت Start value مقدار شروع متغیر و در قسمت End value مقدار پایانی مقاومت را مشخص می کنیم.

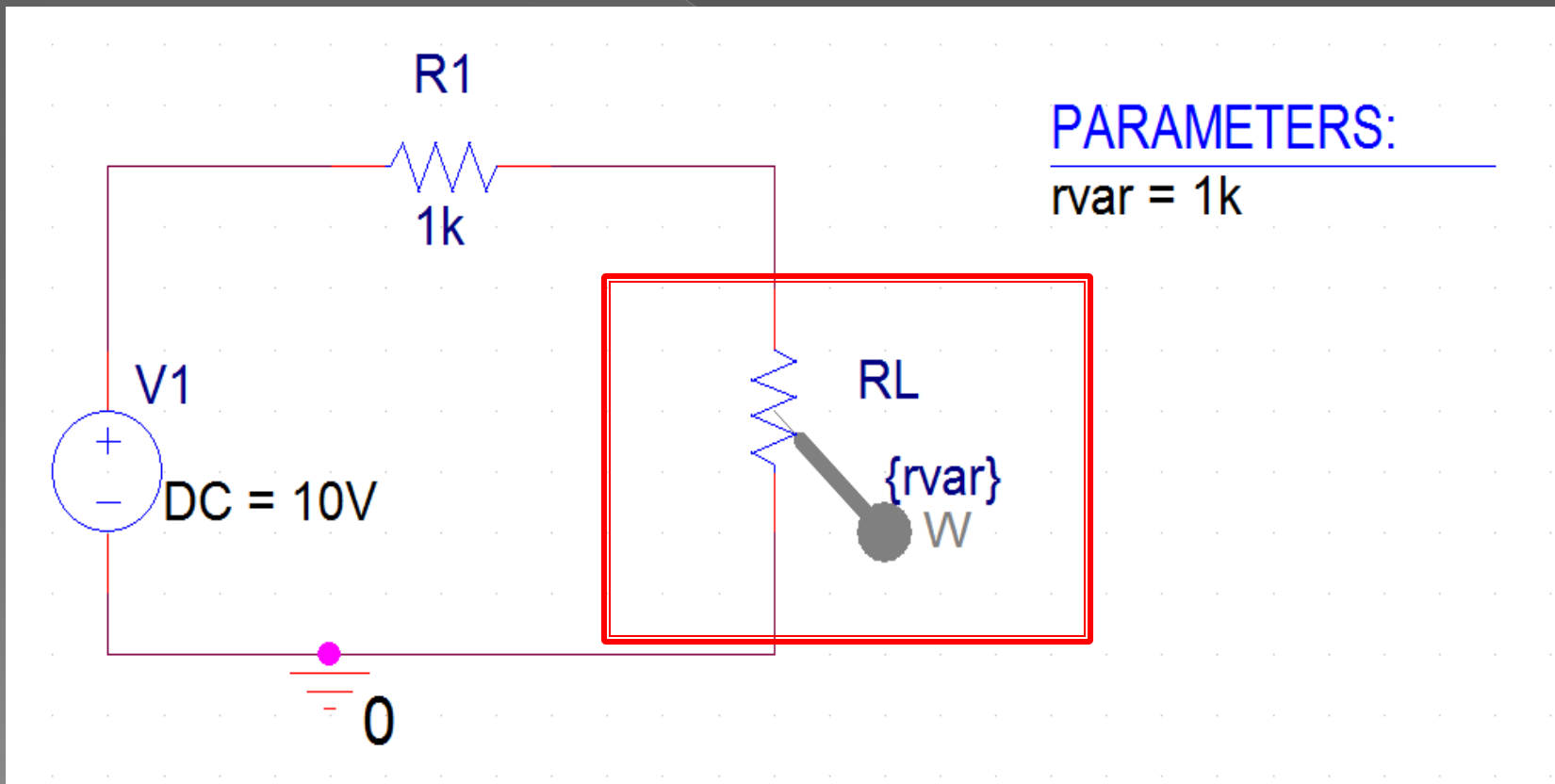
اگر Sweep type در حالت Linear باشد مقدار Increment را برابر 10 و اگر در حالت logarithmic باشد مقدار points/Decade (تعداد نقاط مورد بررسی در یک دهه) را از 1 تا 10 می نویسیم.



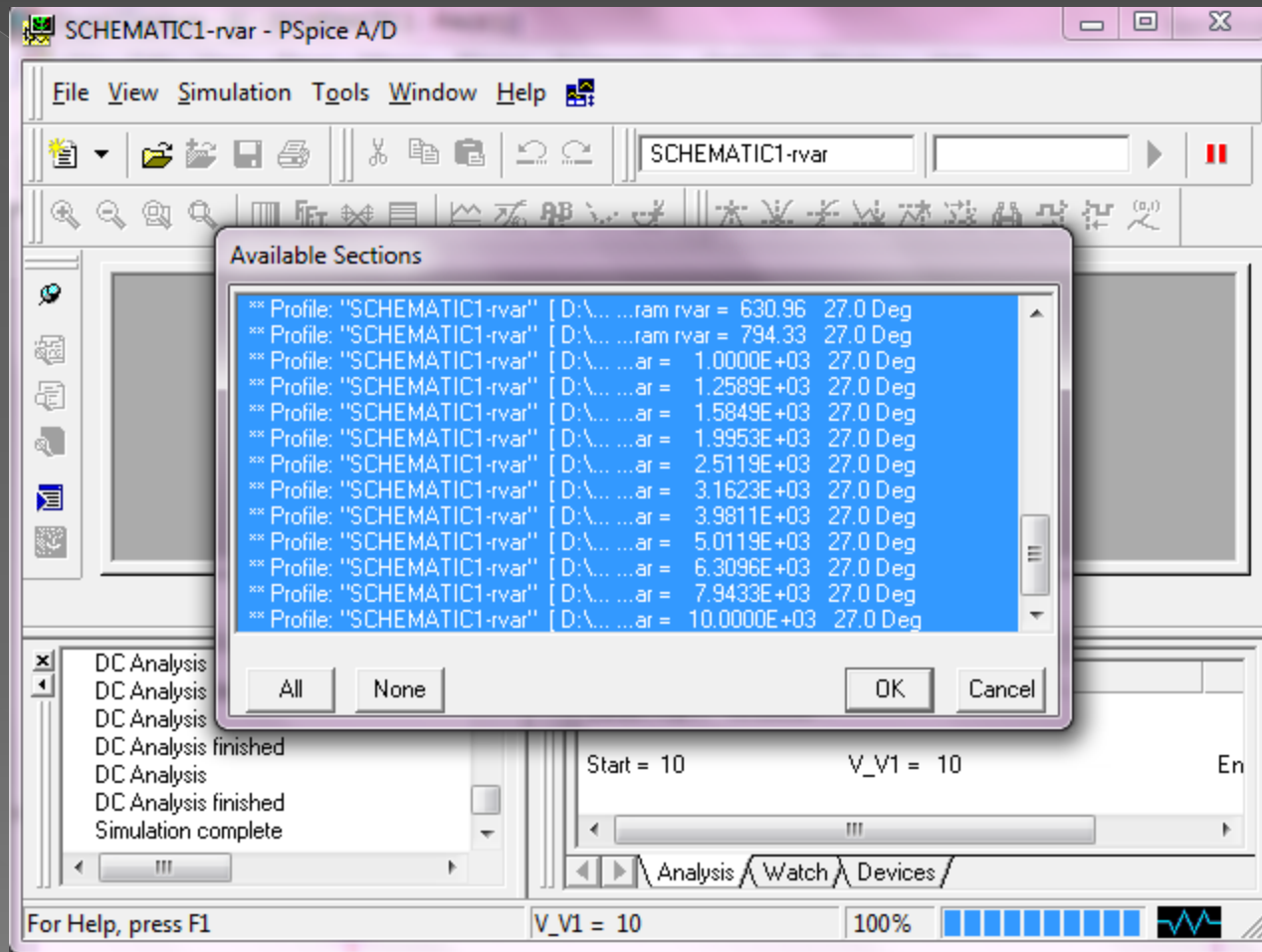
سپس Ok می کنیم.

تذکر: برای اینکه شکل موج یا منحنی کمیتی را که می خواهیم نشان داده شود در محیط شماتیک مشخص شود، از آیکون های بالای صفحه و یا از منوی PSpise و زیر منوی Markers کمیت ولتاژ، جریان و یا توان مورد نظر را انتخاب می کنیم.

اگر از Marker ولتاژ استفاده می کنید باید آن را بر روی سیم اتصال دهنده قطعات قرار دهید و اگر از Marker جریان استفاده می کنید باید آن را روی پایه های قطعه قرار دهید و اگر از Marker توان استفاده می کنید باید آن را روی خود قطعه قرار دهید.

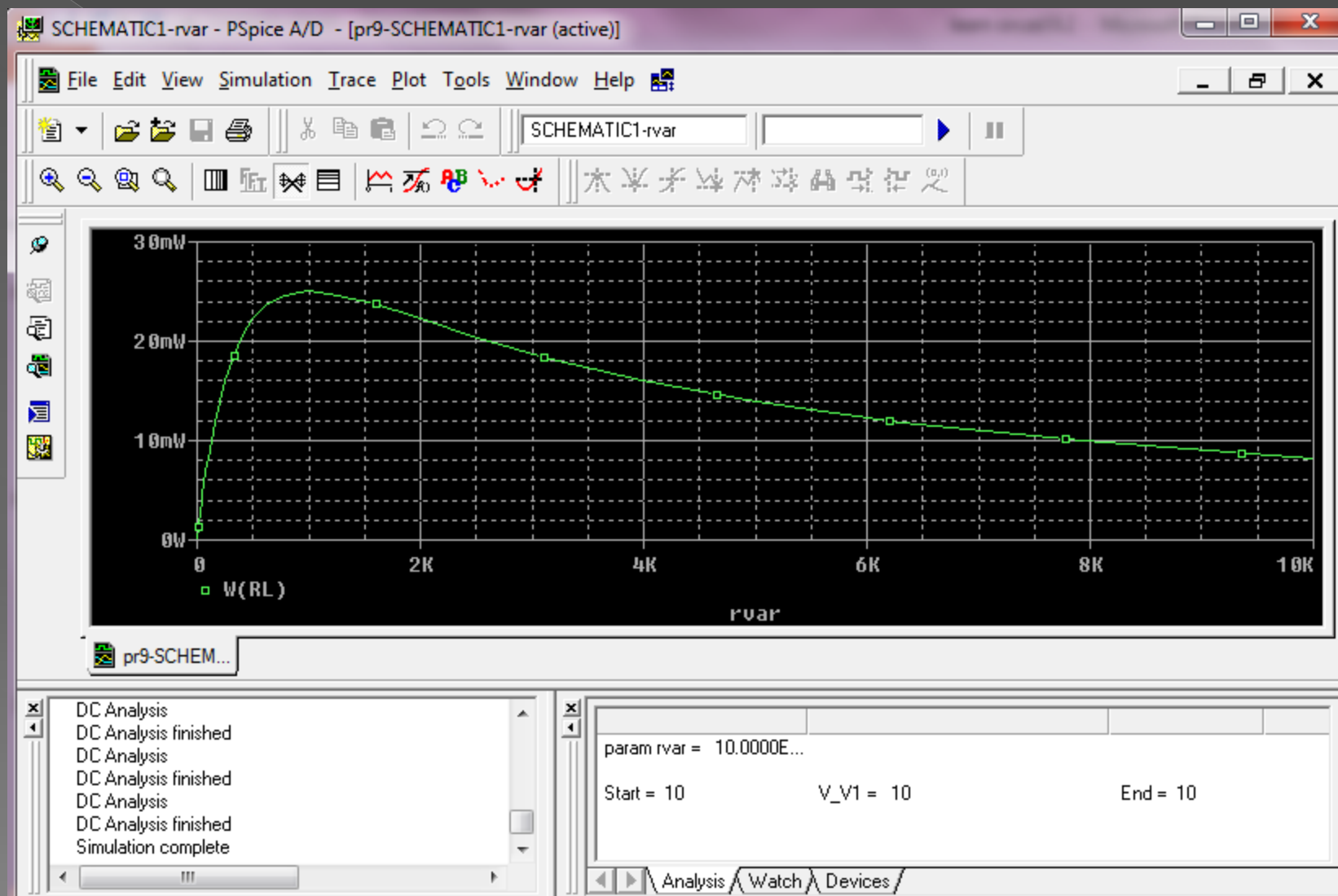


حال از منوی PSpise، Run را بزیند.



در پنجره باز شده OK را بزیند تا برنامه اجرا شود.

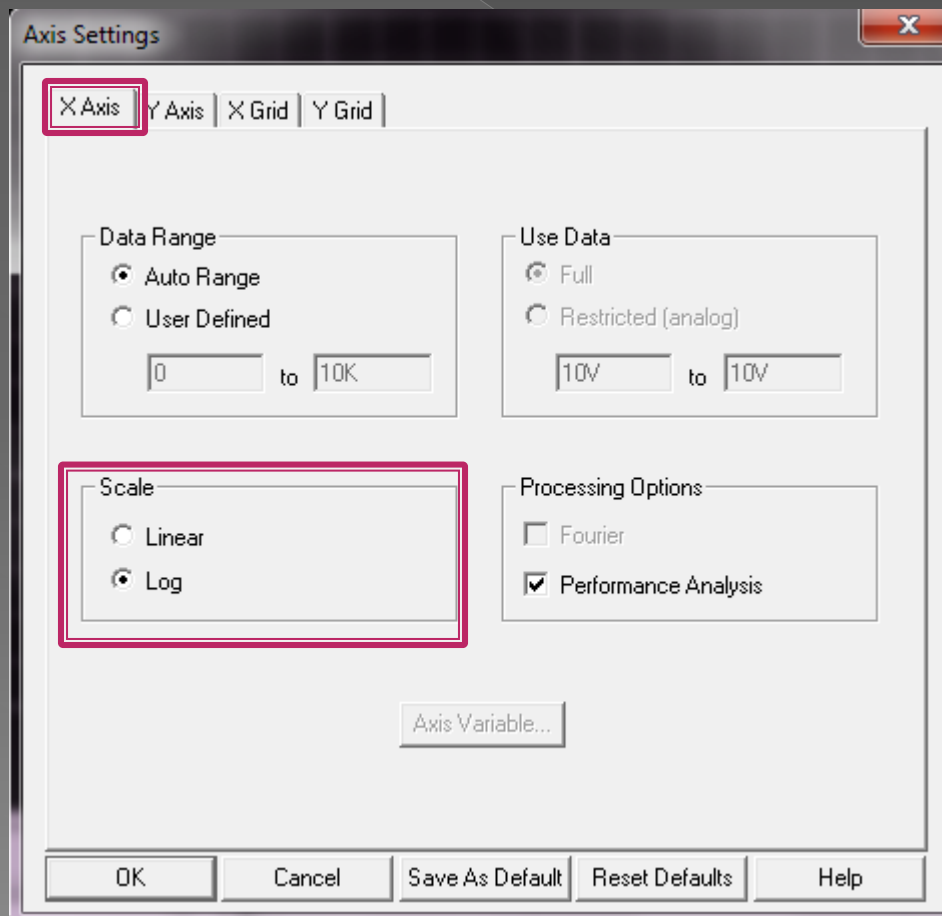
در صورتی که تمام مراحل را درست رفته باشید پنجره ای شبیه پنجره زیر باز می شود.

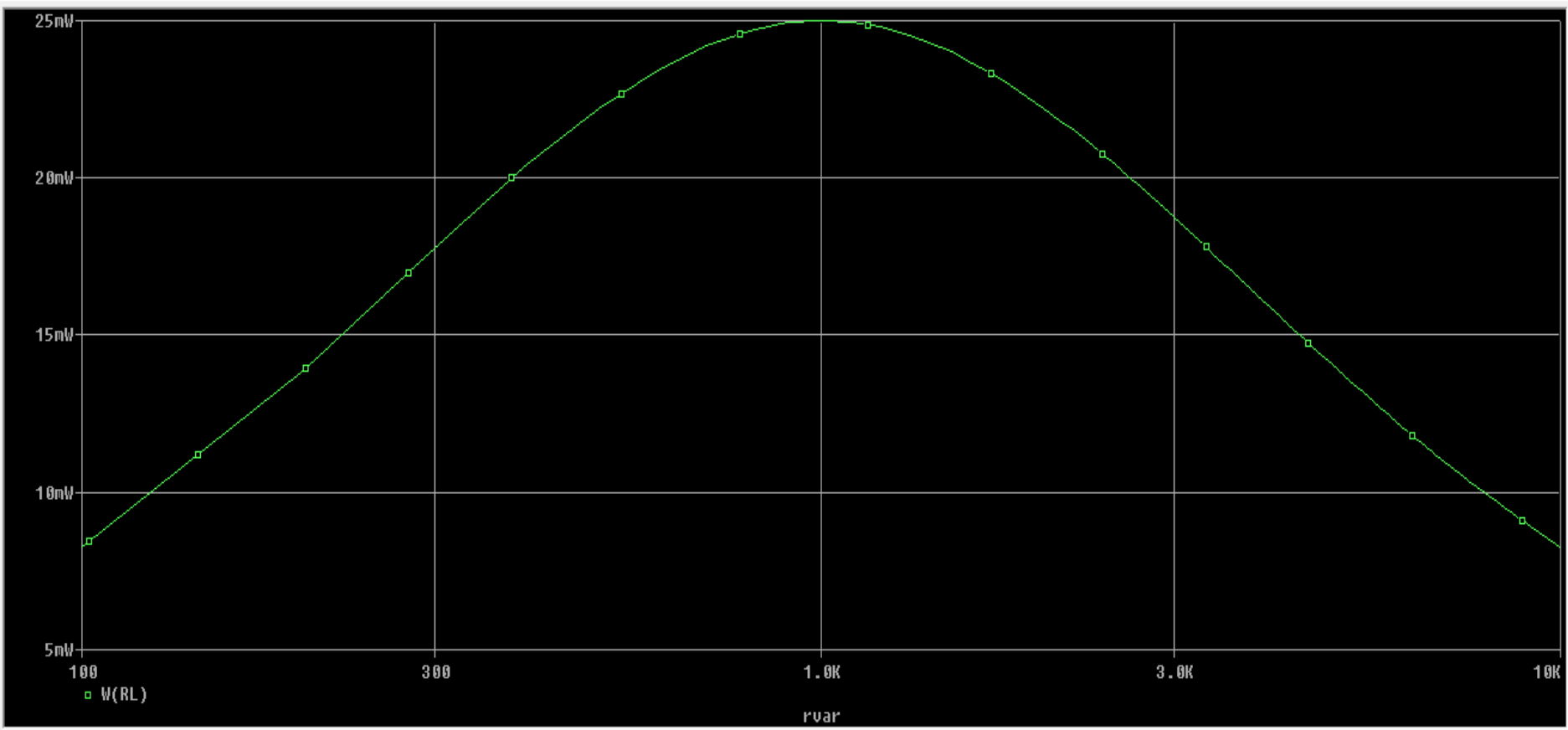


اگر منحنی نشان داده شده در محور افقی لگاریتمی نباشد و بخواهیم آن را بصورت لگاریتمی درآوریم کافی است در پنجره ای که شکل منحنی نشان داده می شود بر روی آیکون



و یا از منوی plot، Axis setting را انتخاب کرده و در پنجره باز شده از زبانه X Axis و در قسمت scale، log را انتخاب می کنیم.



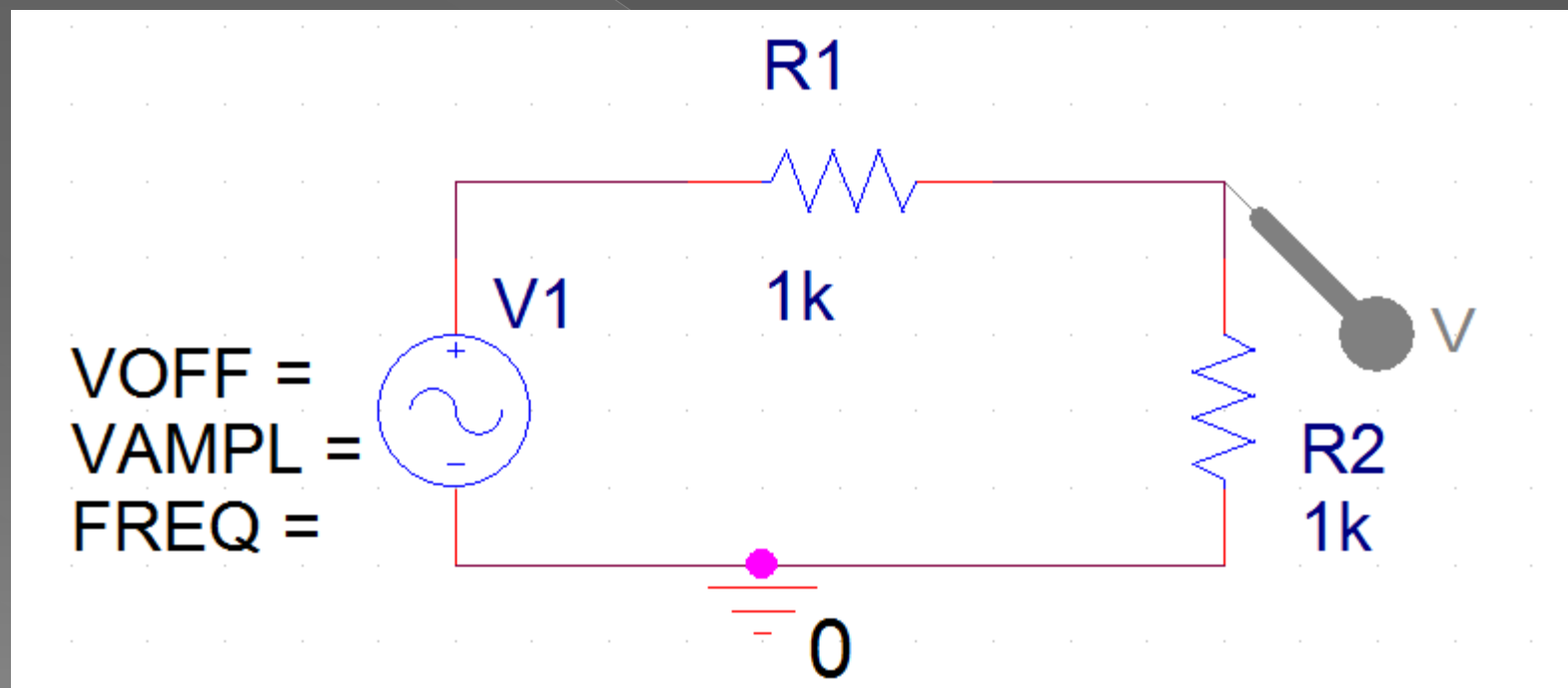


Simulation message limit exceeded. Check output file for additional messages.
Simulation complete

تحلیل گذرا (transient): از این تحلیل برای مشاهده شکل موج ولتاژ، جریان یا توان یک مدار استفاده می شود بنابراین با این روش تحلیل می توان پاسخ مدارات مختلف به ورودی های مختلف را مشاهده کرد.

مثلا پاسخ مدارات RL، RC و RLC به ورودی های پله پالس موج مربعی، موج سینوسی و... و نیز برای مشاهده شکل موج های تقویت کننده ها و مدارات مختلف الکترونیکی...

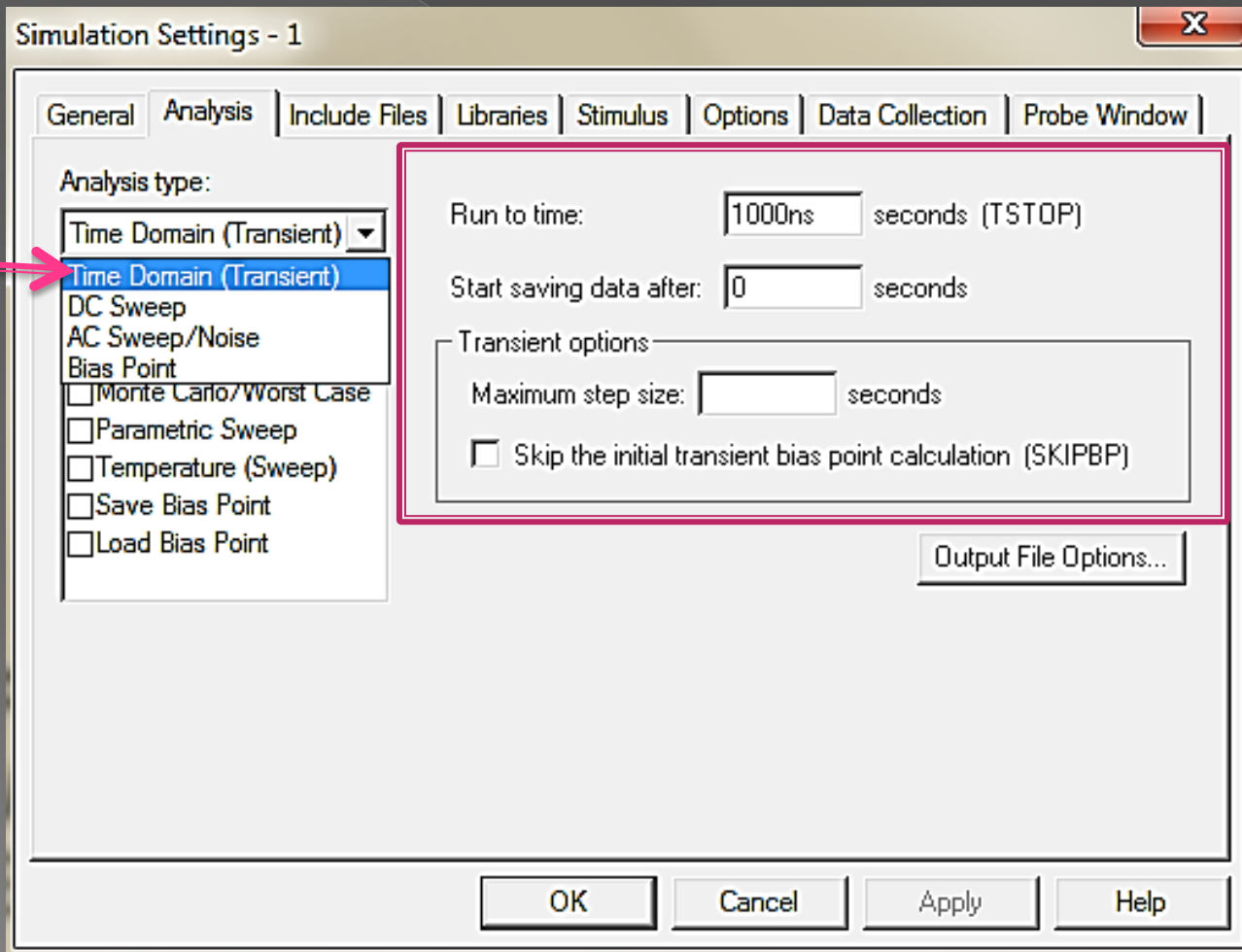
برای این کار پس از رسم مدار از منوی **PSpice** زیر منوی **New simulation profile** را انتخاب کرده و در کادر باز شده نامی را برای تحلیل در نظر می گیریم و در کادر **Simulation setting** از زبانه **Analisis** و در قسمت **Analisis type**، **Time Domain(transient)** را انتخاب می کنیم.



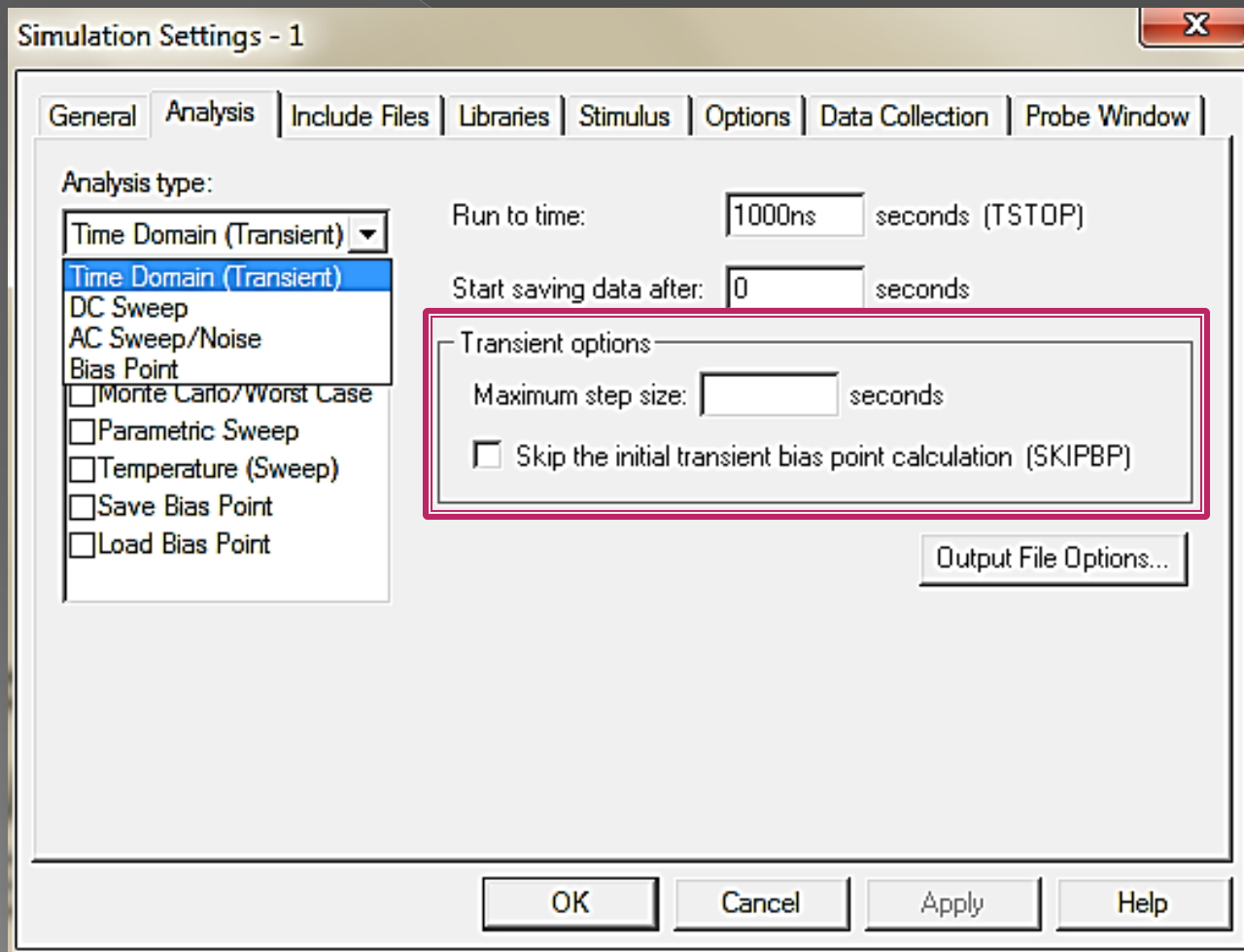
در سمت راست این کادر **Run to Time** نشان دهنده زمان پایان تحلیل

و **Start saving data after** زمان شروع نمایش موج

و **Maximum step size** اندازه پله های زمانی تحلیل موج را نشان می دهد.



تذکر: هر چند اندازه کوچکتر **Maximum step size** باعث نمایش دقیق تر موج می شود ولی تحلیل را طولانی تر می کند بنابراین آن را باید در حد مناسب و با توجه به فرکانس موج انتخاب می کنیم.



تنظیمات یک منبع سینوسی: نام منبع ولتاژ سینوسی V_{sin} و نام منبع جریان سینوسی I_{sin} بعد از انتخاب منبع سه پارامتر مهم این موج که در کنار این منبع ذکر شده اند به شرح زیر قابل تنظیم است.

Voff: ولتاژ آفست یا همان ولتاژ DC است که روی موج Sin بر روی آن سوار می شود .

Vampl: دامنه pic موج سینوسی است.

FREQ: فرکانس موج سینوسی

تذکر: مقادیر این سه مورد به طور پیش فرض صفر انتخاب شده اند

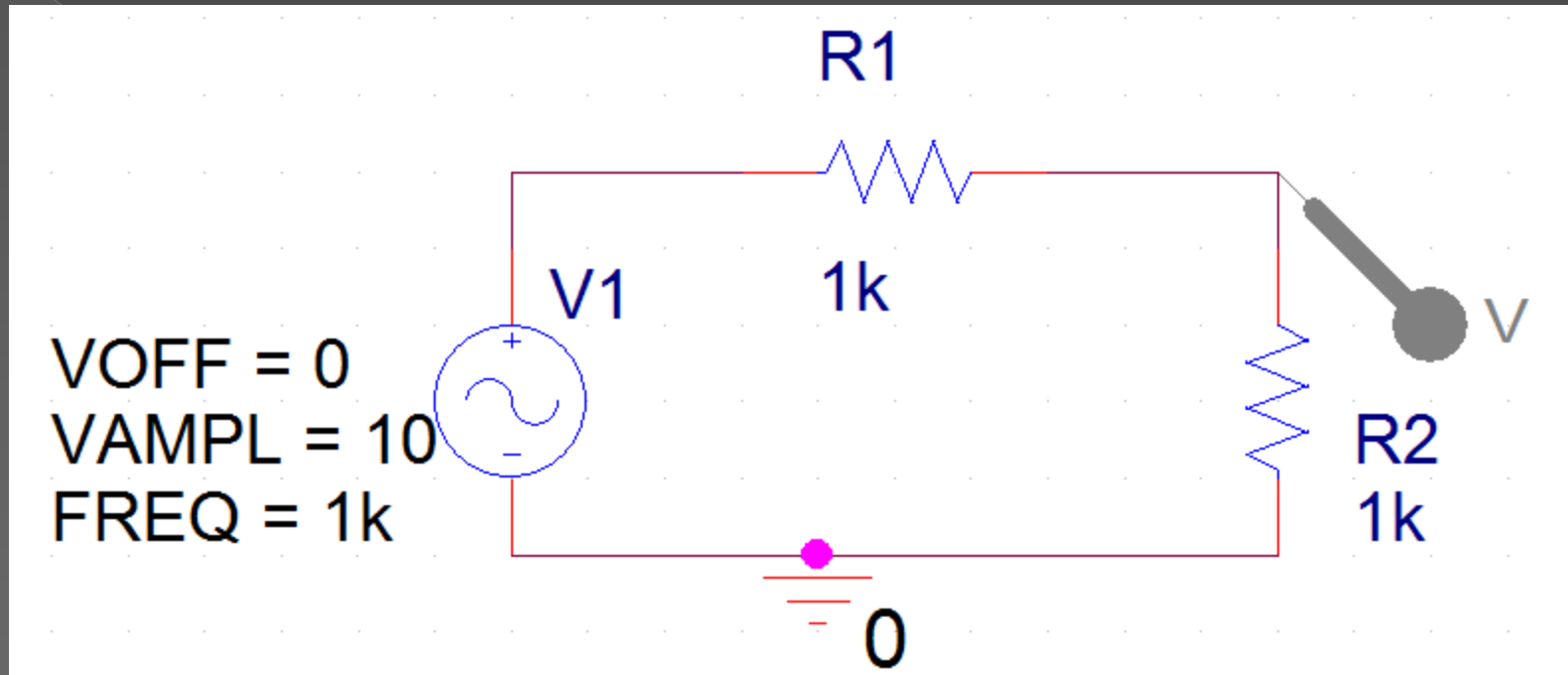
با کلیک دابل روی منبع و در کادر باز شده مشخصات دیگری از موج را هم می توان تنظیم کرد:

Phase: برای تنظیم فاز موج به خصوص برای ساخت منبع سه فاز استفاده می شوند.

TD (time delay): زمان تاخیر

DF: ضریب تضعیف

مثال: شکل موج ولتاژ روی مقاومت R2 را پیدا کنید.

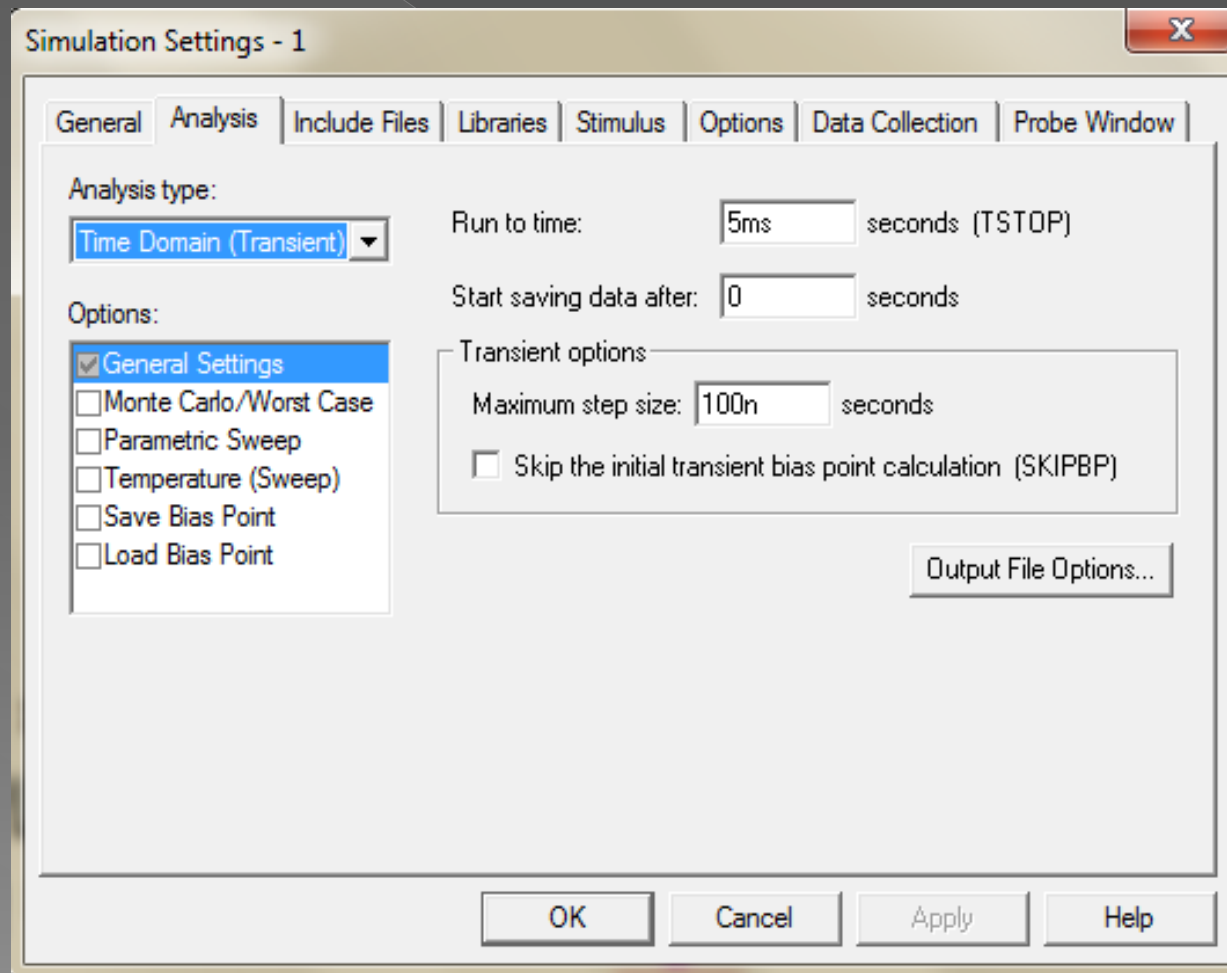


برای این کار پس از رسم مدار از منوی PSpice زیر منوی New simulation profile را انتخاب کرده و در کادر باز شده نامی را برای تحلیل در نظر می گیریم و در کادر Simulation setting از زبانه Analysis و در قسمت Analysis type، Time Domain(transient) را انتخاب می کنیم.

چون فرکانس منبع 1 کیلوهرتز است با انتخاب 5 میلی ثانیه برای **Run to time** می توانیم 5 سیکل از شکل موج را مشاهده کنیم.

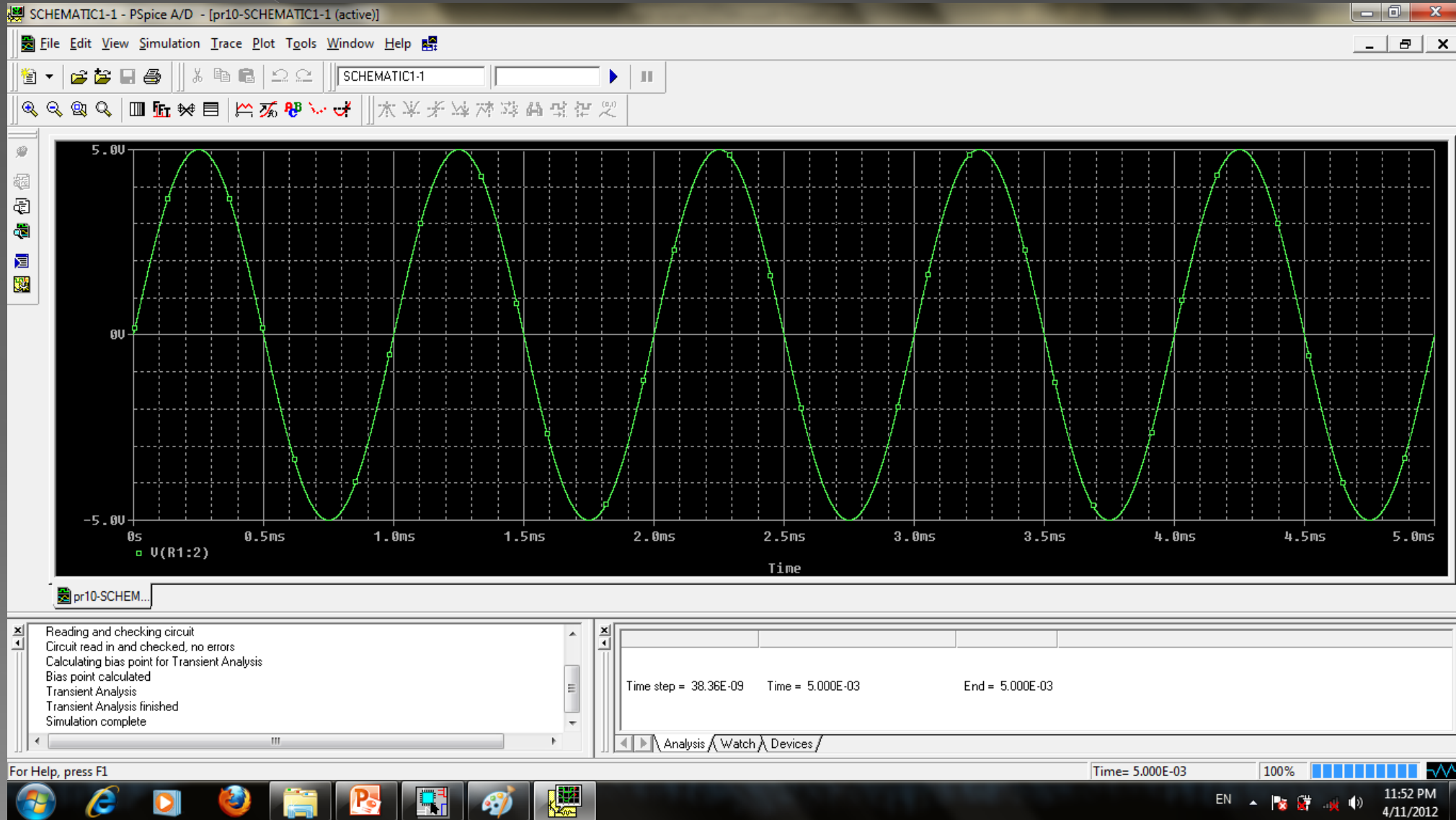
Start saving data after زمان شروع نمایش موج را صفر می کنیم

و **Maximum step size** را 100 نانوثانیه انتخاب می کنیم

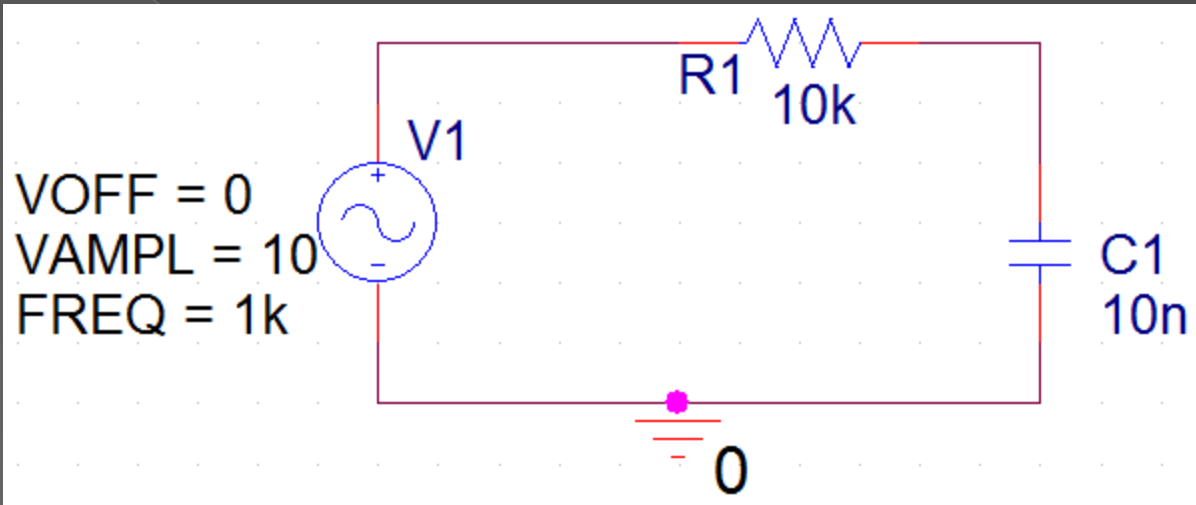


سپس OK کرده و برنامه را اجرا (Run) می کنیم.

اگر همه مراحل بالا را درست رفته باشید شکل موج روی صفحه ظاهر می شود.

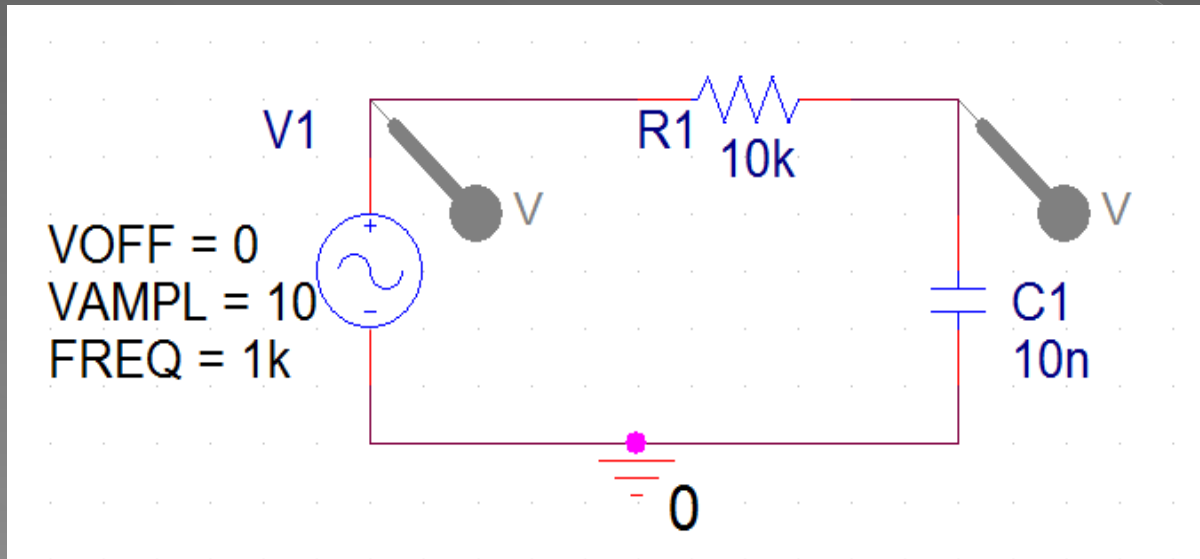


مثال: در مدار زیر ولتاژ منبع و ولتاژ خازن را بیابید.

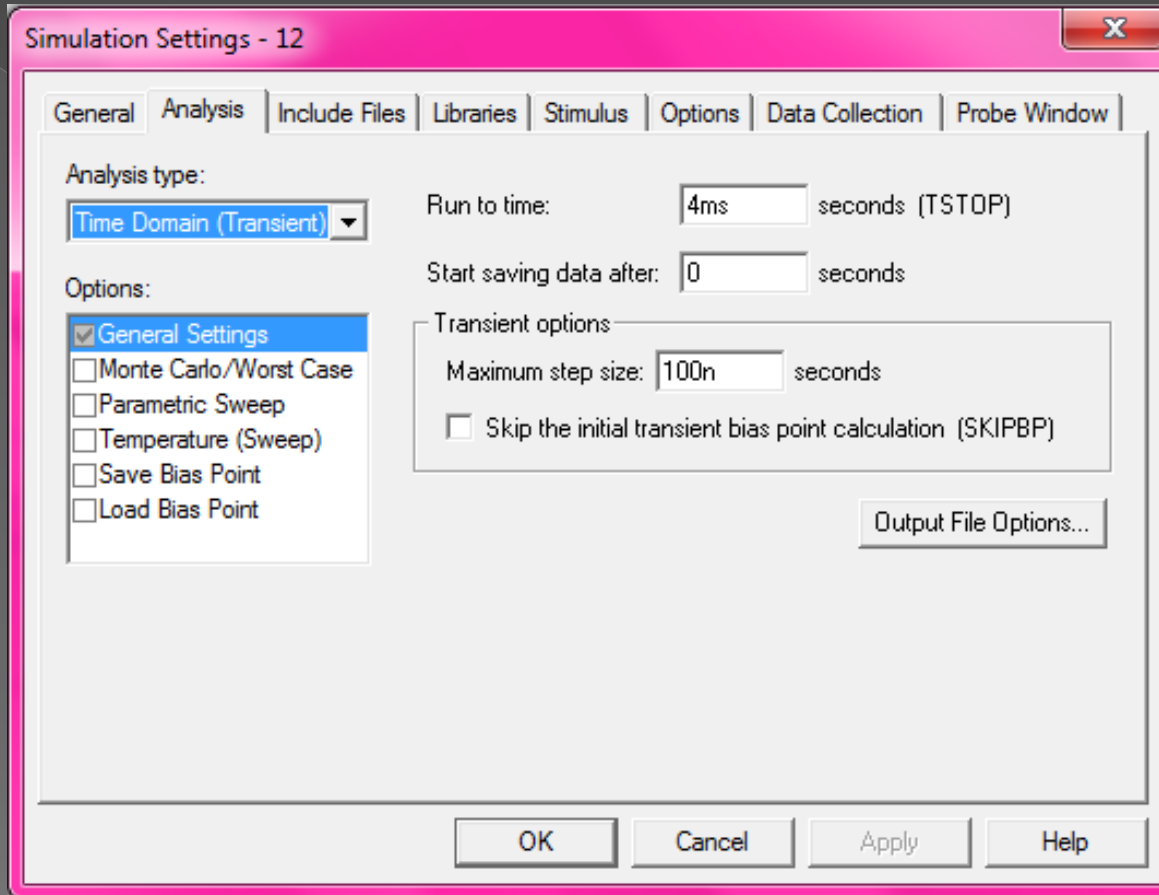


[pr8](#)

Marker، ولتاژ را بر روی پایه های مورد نظر قرار می دهیم.

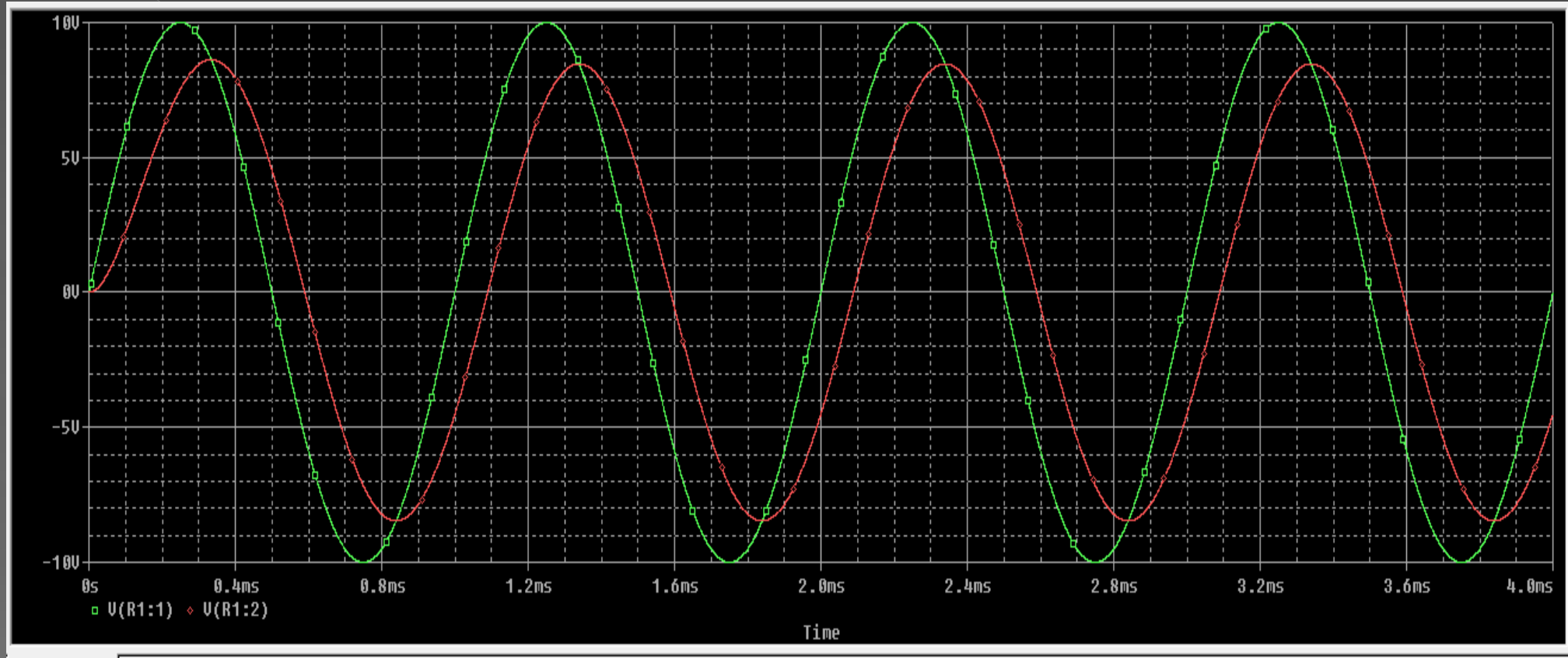


تنظیمات Simulation را مثل شکل زیر انجام می دهیم.



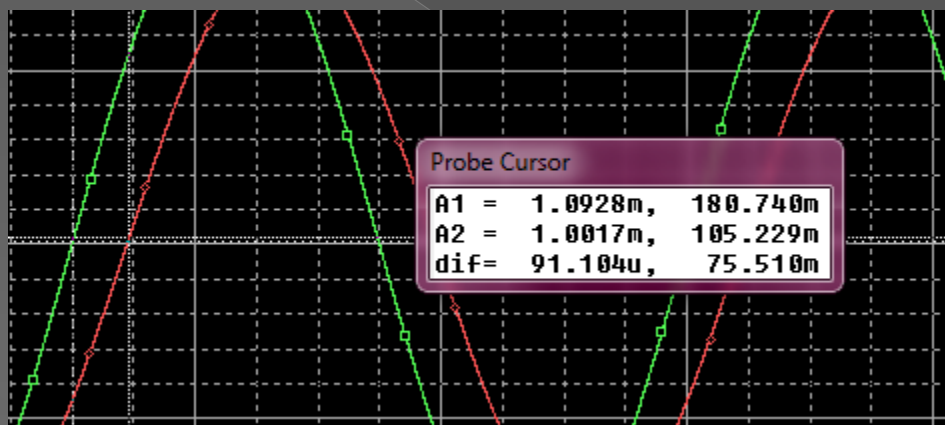
سپس Ok کرده و برنامه را اجرا (Run) می کنیم.

اگر مراحل بالا را درست رفته باشید برنامه Probe، اجرا و شکل موج آن ظاهر می شود.

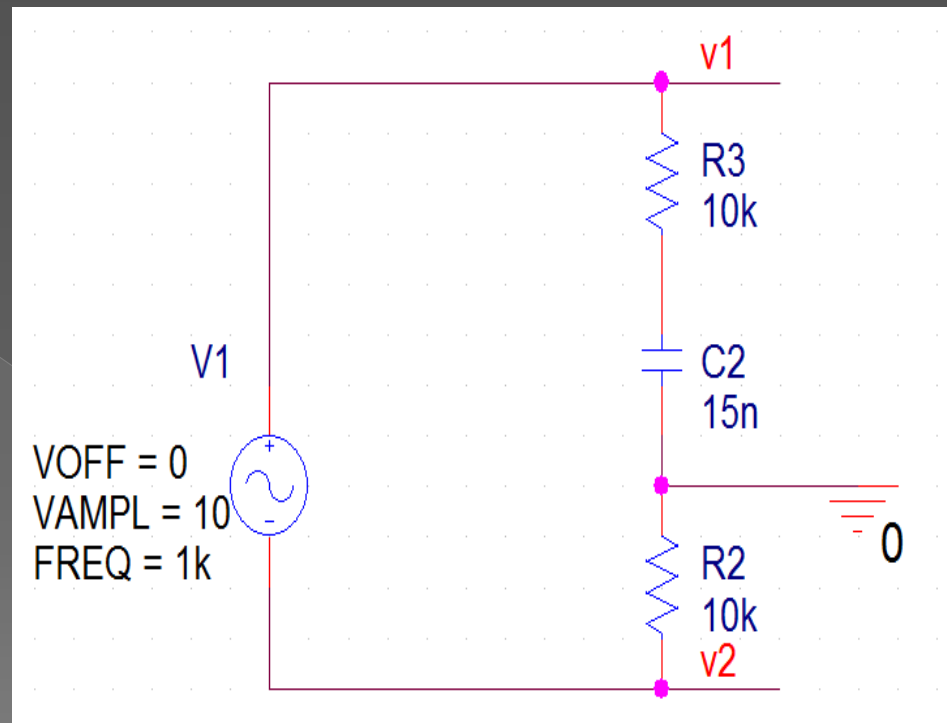
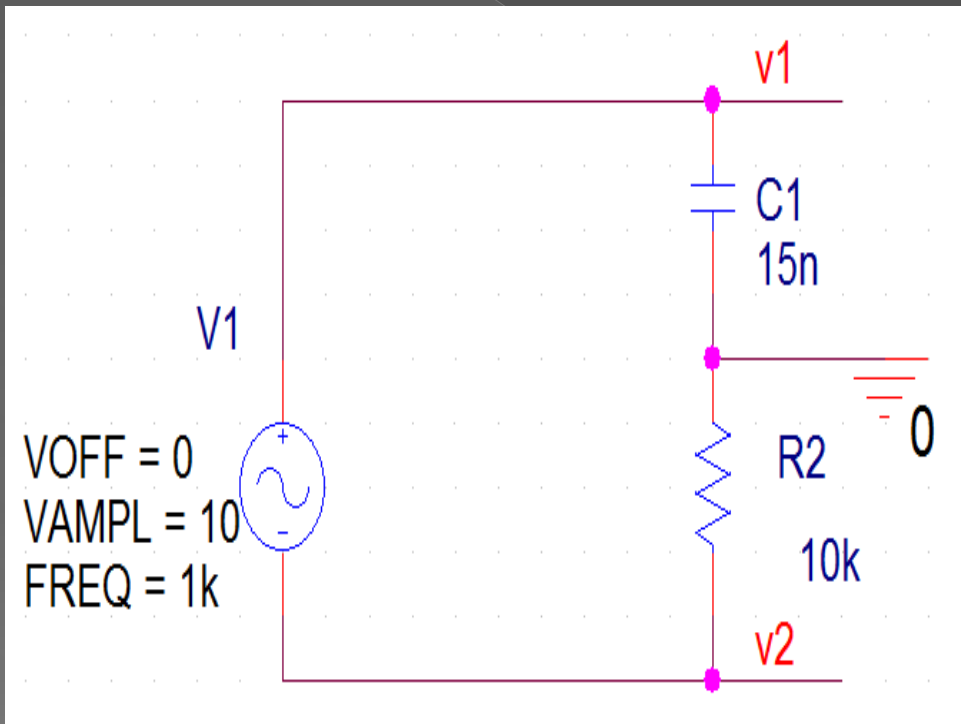


$$\text{اختلاف فاز} = \frac{360}{1\text{ms}} * .09\text{ms}$$

نکته: برای مشاهده مشخصات یک موج (مقادیر زمانی و دامنه) از منوی Trace زیر منوی Cursor و سپس Display را انتخاب می کنیم، در نتیجه دو عدد مکان نما در صفحه قرار می گیرد که یکی از آنها با کلیک راست موس و دیگری با کلیک چپ موس کار می کند. دو مکان نما را می توان بر روی هر یک از امواج های مدار قرار داد. در این حالت کادری در صفحه Probe باز می شود که Probe Cursor نام دارد و موقعیت مکانی هر یک از مکان نماها و اختلاف آن ها را نشان می دهد.

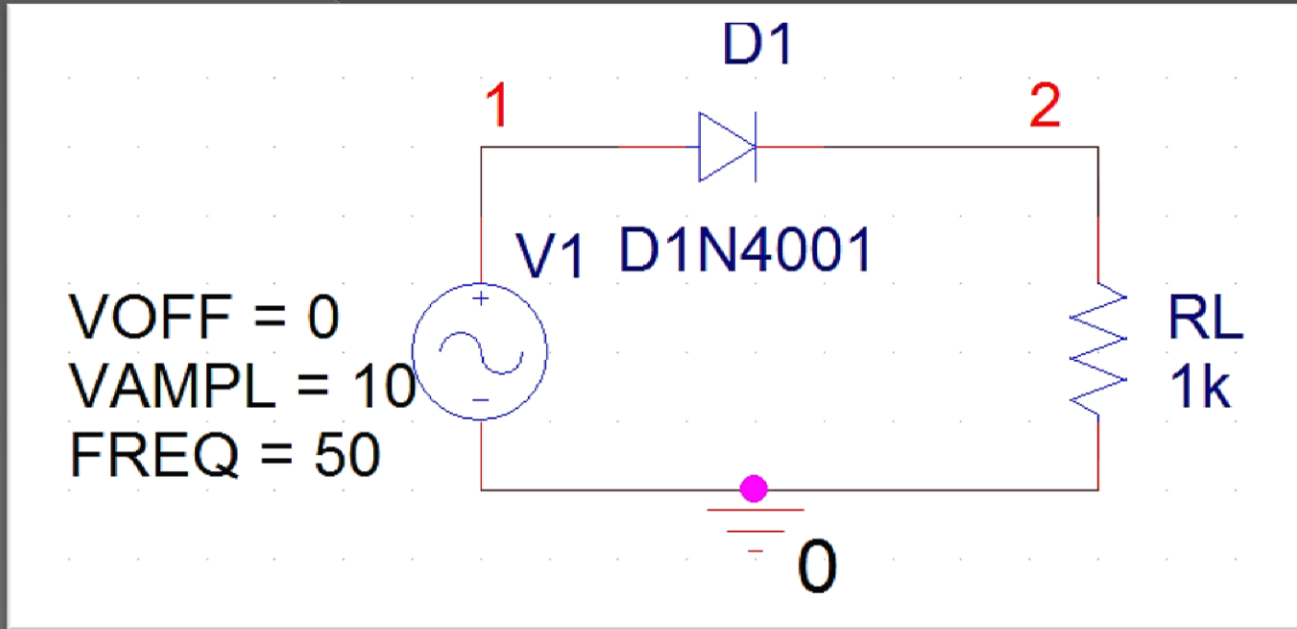


به عنوان تمرین مدارهای زیر را در نرم افزار ببینید و شکل موج نقاط مشخص شده را بیابید.



بررسی مدار یکسو کننده

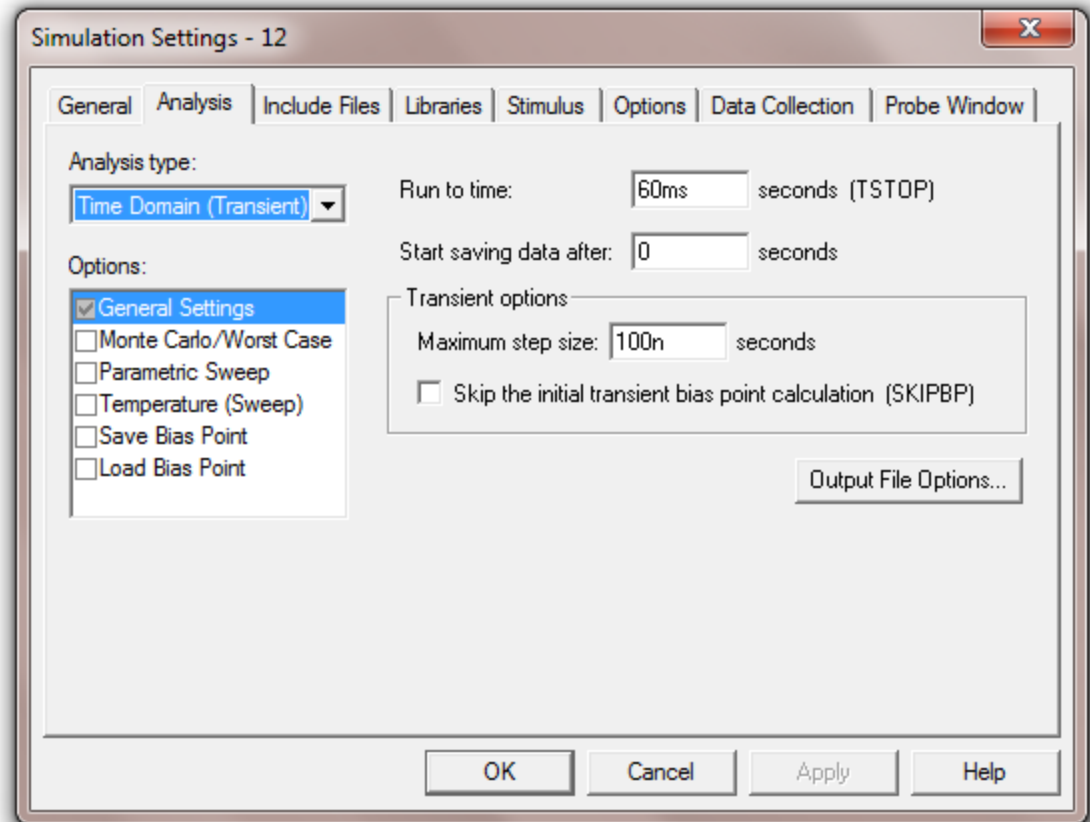
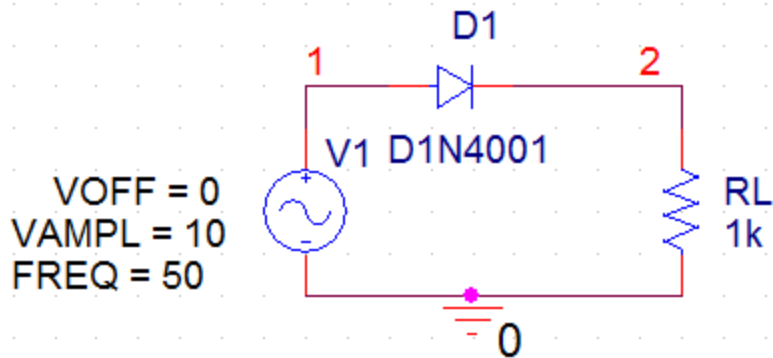
ابتدا مدار یکسو کننده نیم موج را رسم می کنیم.



[pr9](#)

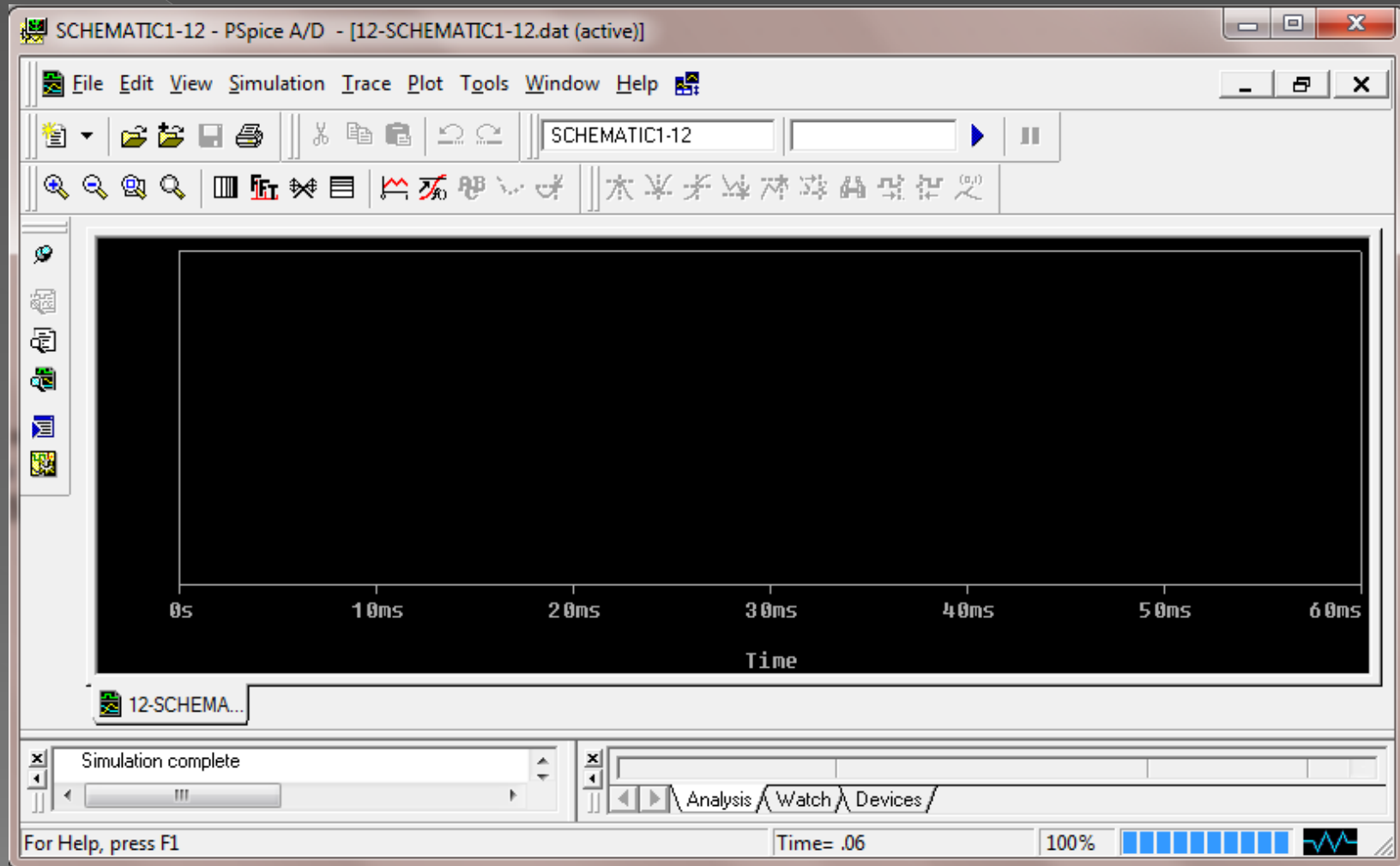
بعد از تنظیم مقادیر منبع تغذیه، Simulation setting را تنظیم می کنیم.

چون فرکانس منبع را 50 هرتز انتخاب کردیم پس در نتیجه زمان تناوب آن 20 میلی ثانیه خواهد شد. با انتخاب 60 میلی ثانیه برای Run to time می توانیم 3 سیکل را مشاهده کنیم.

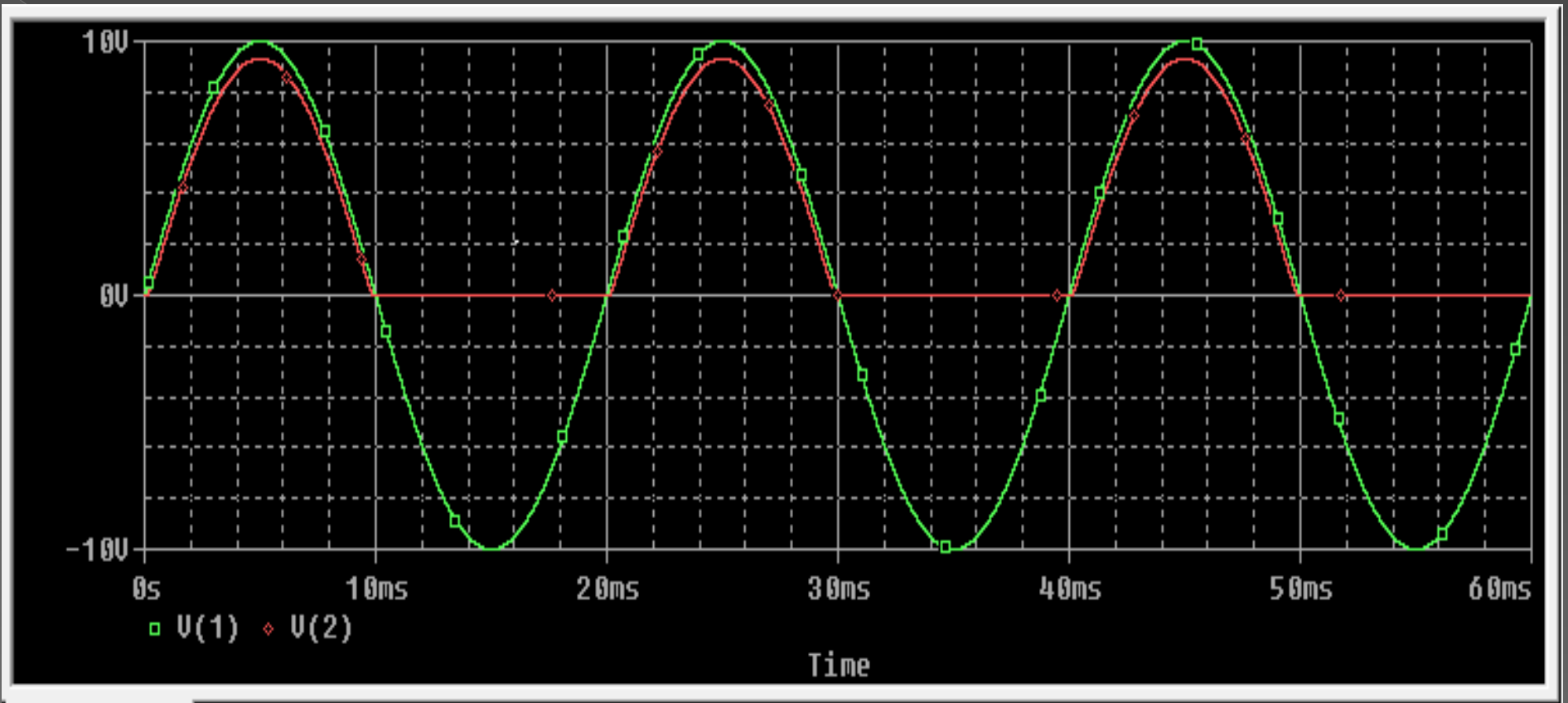


بعد از تنظیم کلیه موارد بالا برنامه را Run می کنیم.

چون ما هنوز نقطه ای را انتخاب نکرده ایم تا نرم افزار شکل موج آن نقطه را نشان دهد پس هیچ شکل موجی روی صفحه نشان نمی دهد.



از منوی Trace زیر منوی Add Trace... انتخاب کرده و شکل موج نقاط V1 و V2 را انتخاب می کنیم.



U(1) ولتاژ ورودی
U(2) ولتاژ خروجی
U(1)-U(2) ولتاژ دیود

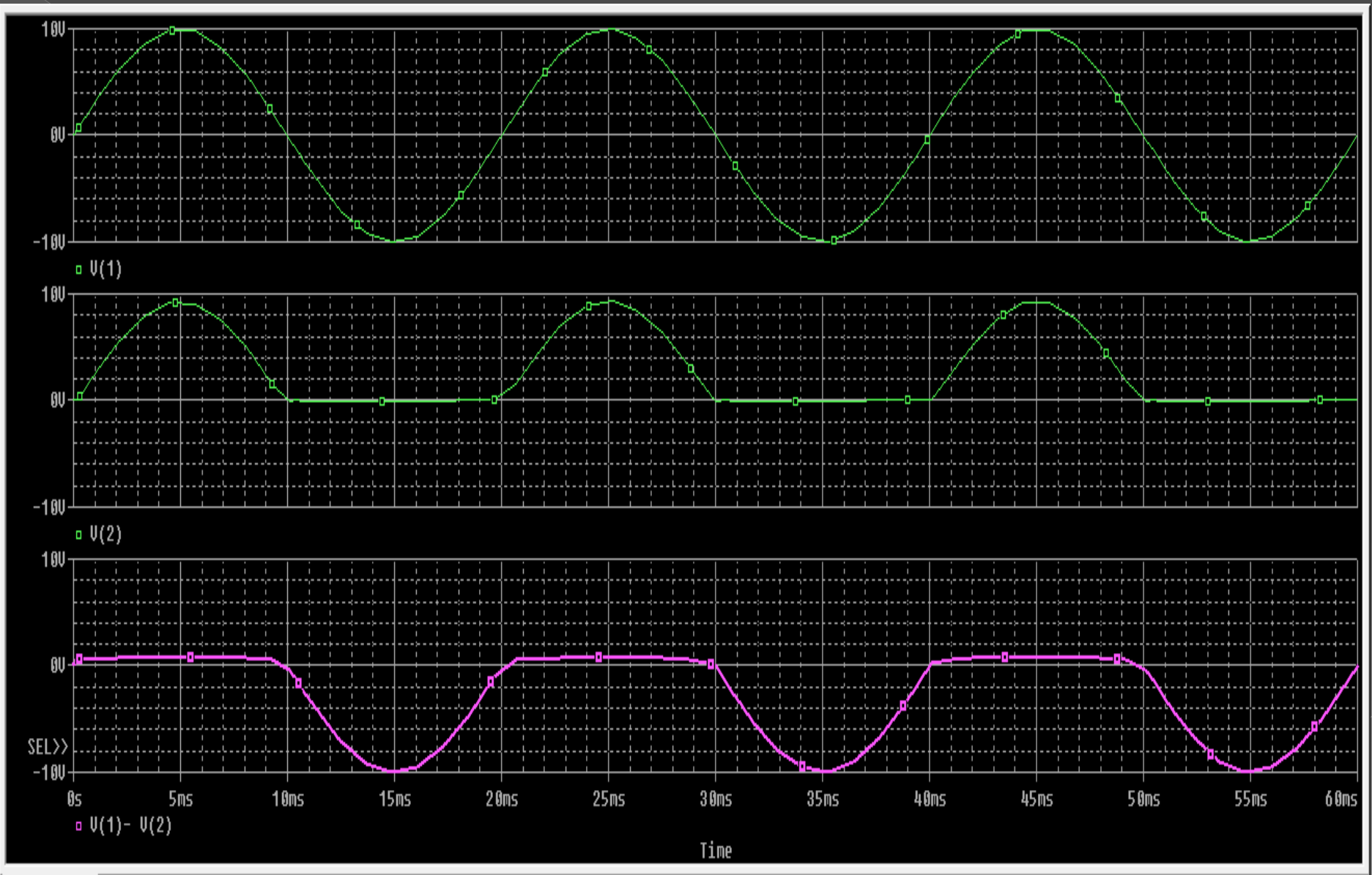
مشاهده چندین شکل موج نامتجانس یا با دامنه های متفاوت در محیط پراب (probe)

اگر بخواهیم شکل موج های کمیت های مختلف را به طور هم زمان مشاهده کنیم این کار در یک plot امکان پذیر نیست چون محور عمودی یکی از کمیت ها درجه بندی می شود همچنین اگر بخواهیم موج هم جنس که دامنه یکی خیلی زیاد دامنه دیگری خیلی کم است را بر روی یک plot ببینیم موجی که دارای دامنه کم است به طور دقیق قابل مشاهده و اندازه گیری نیست بنابراین از یکی از دو روش زیر می توان استفاده کرد.

روش اول: **اضافه کردن یک یا چند plot دیگر به محیط probe :**

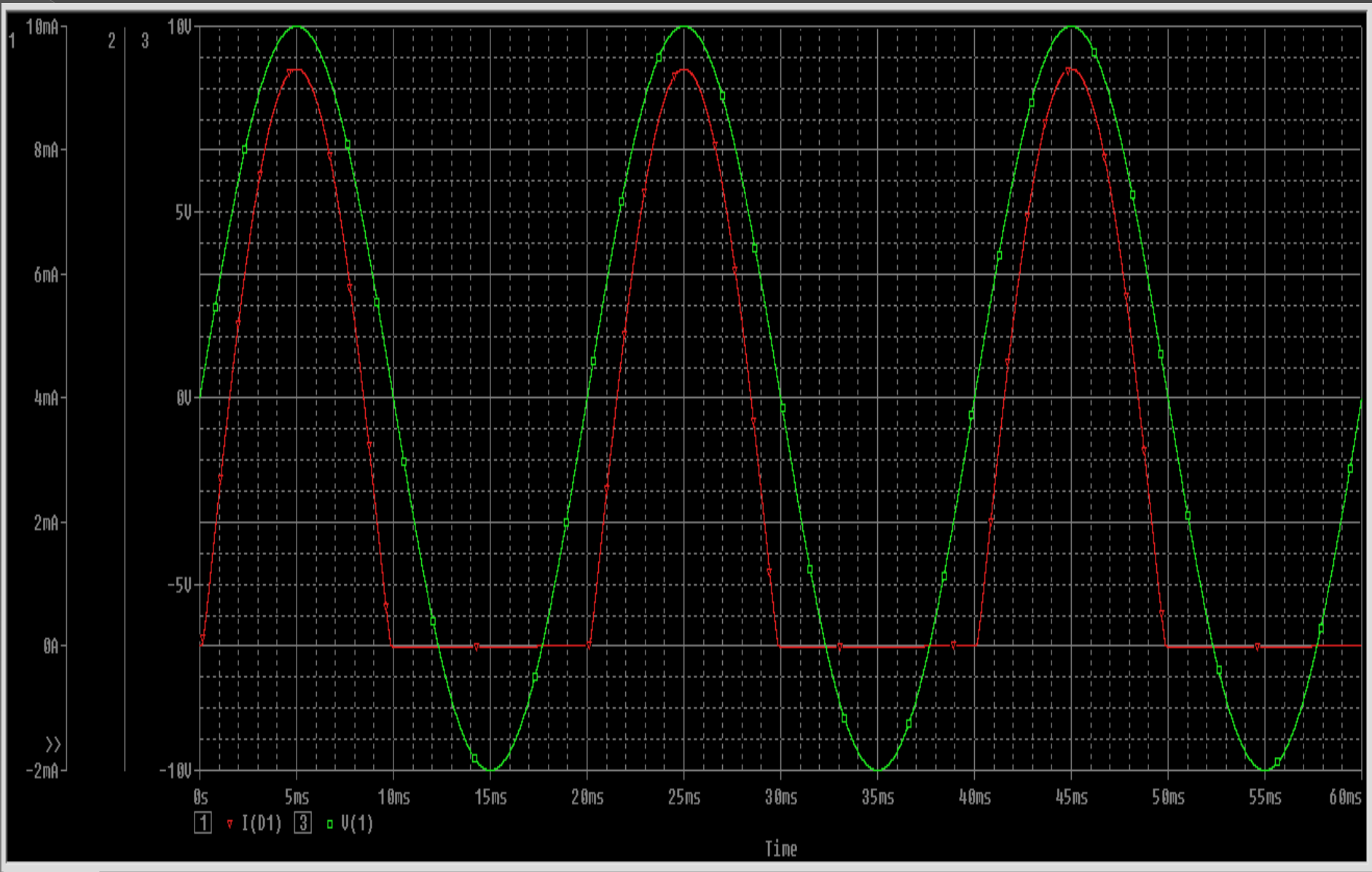
برای این کار از منوی plot زیر منوی Add plot to window را انتخاب می کنیم و با هر بار انجام این عمل یک plot به صفحه اضافه می شود برای اضافه کردن یک شکل موج به plot مورد نظر بر روی آن plot کلیک چپ کرده و از منوی Trace زیر منوی Add Trace را انتخاب می کنیم و در کادر باز شده کمیت مورد نظر را انتخاب می کنیم.
برای **حذف یک plot** بر روی آن کلیک چپ نموده و سپس از منوی plot زیر منوی Delete plot را انتخاب می کنیم.

تذکر: plot که انتخاب می شود در سمت چپ علامت **sel»** مشخص می شود حتی اگر چندین plot داشته باشیم با انتخاب منوی Trace Cursor دو مکان نما در محیط نشان داده می شود که می توان آنها را برای کمیت های دلخواه برگزید به طوری که حتی یک مکان نما برای یک plot و مکان نما دوم plot دیگر باشد

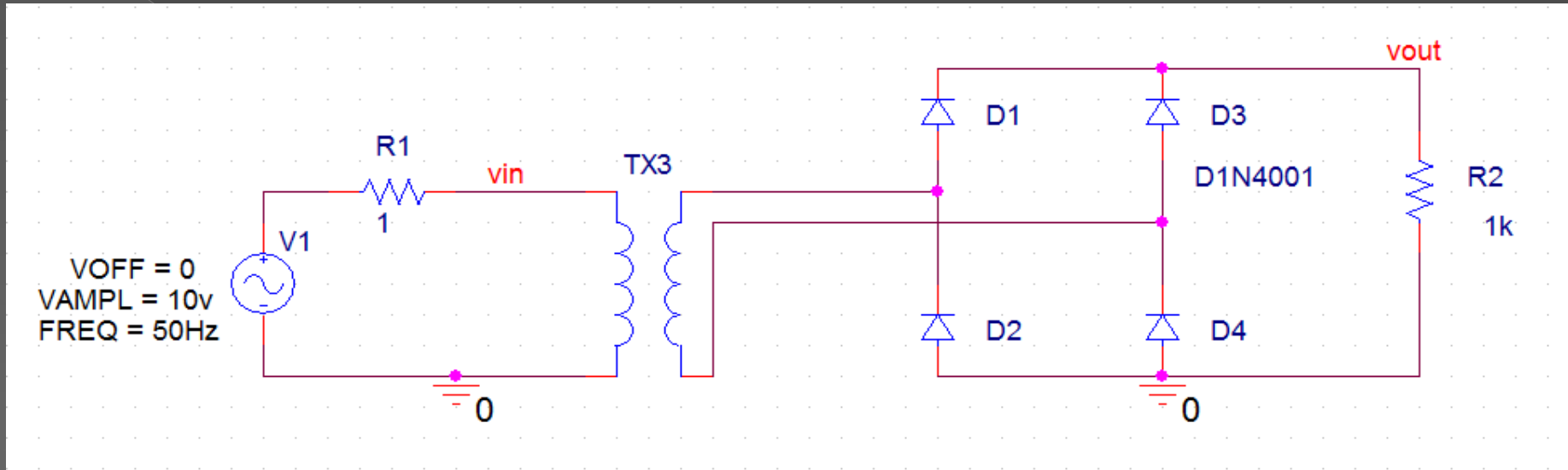


روش دوم:

می توان از یک plot استفاده نمود ولی چندین محور عمود برای آن plot در نظر گرفت برای این کار از منوی plot زیر منوی Add Axis را انتخاب می کنیم در نتیجه در هر بار انتخاب این زیرمنوی یک محور عمودی جدید اضافه می شود برای انتخاب محور عمودی مورد نظرمان باید در کنار آن محور کلیک چپ نماییم هر کدام از محورهای عمودی با یک شماره مشخص می شوند که در قسمت بالای آن نشان داده می شوند و کمیت های انتخاب شده برای هر محور در کنار شماره مربوطه نوشته می شوند تذکر: از این حالت زمانی استفاده می شود که بخواهیم دو شکل موج را از لحاظ فرکانس یا زاویه اختلاف فاز باهم مهم مقایسه کنیم.



یکسوساز تمام موج

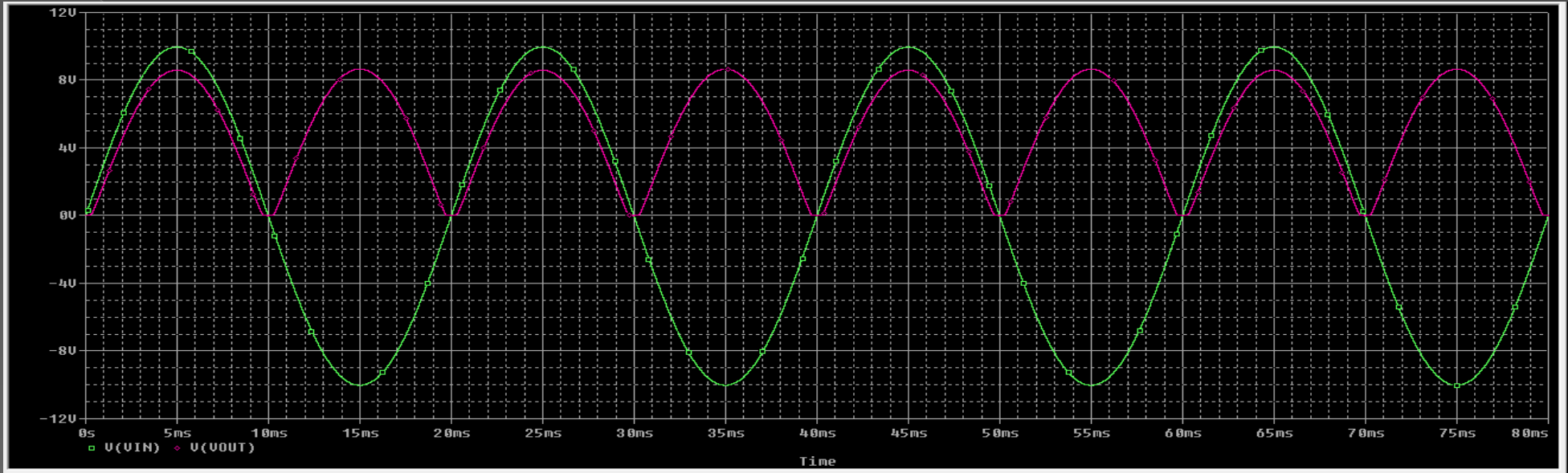


اسم ترانس در نرم افزار: XFRM_LINEAR

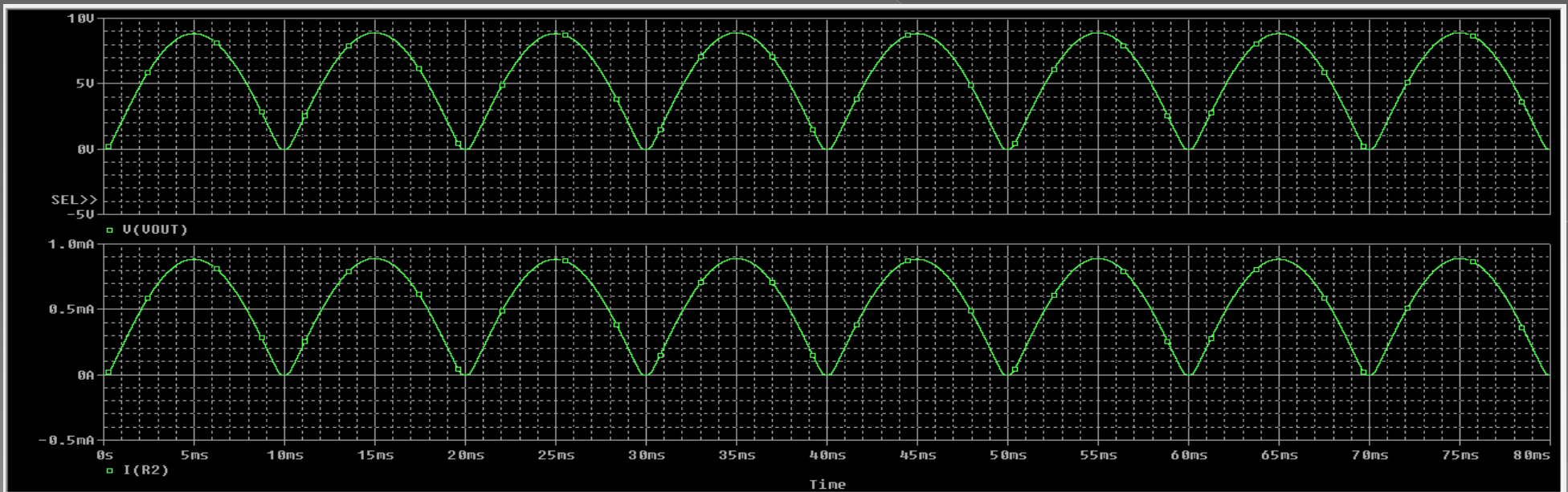
بعد از آوردن ترانس روی آن دوبار کلیک کنید و مقدار L1 و L2 را برابر انتخاب کنید
مثلا: 10H

نکته: برای برقراری قانونی kVl وجود مقاومت R1 در مدار الزامی است.

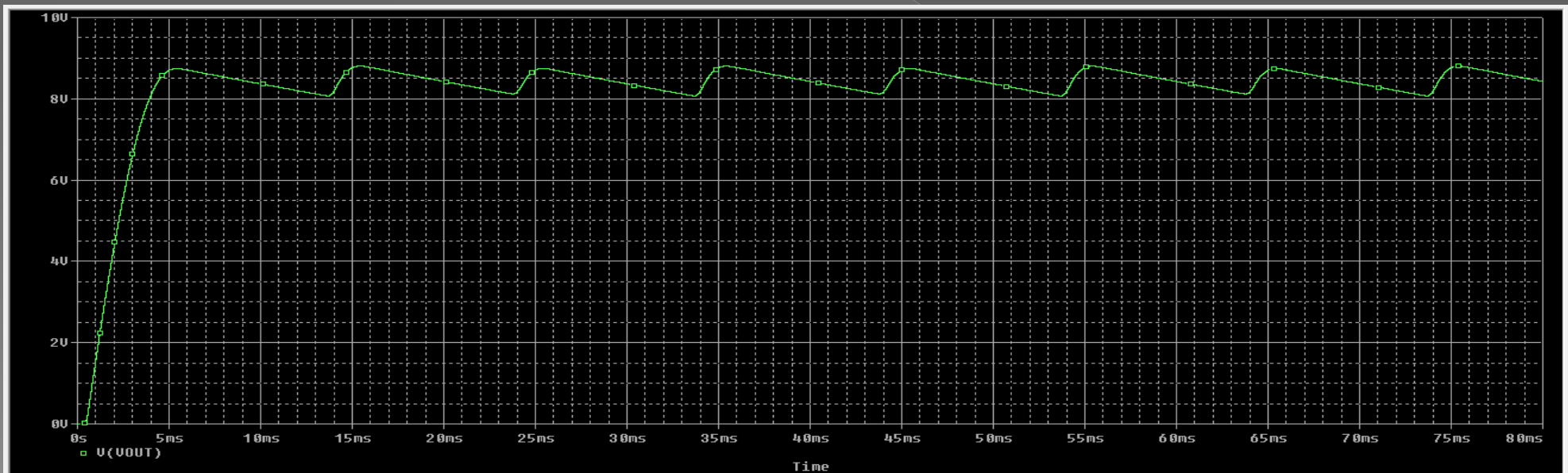
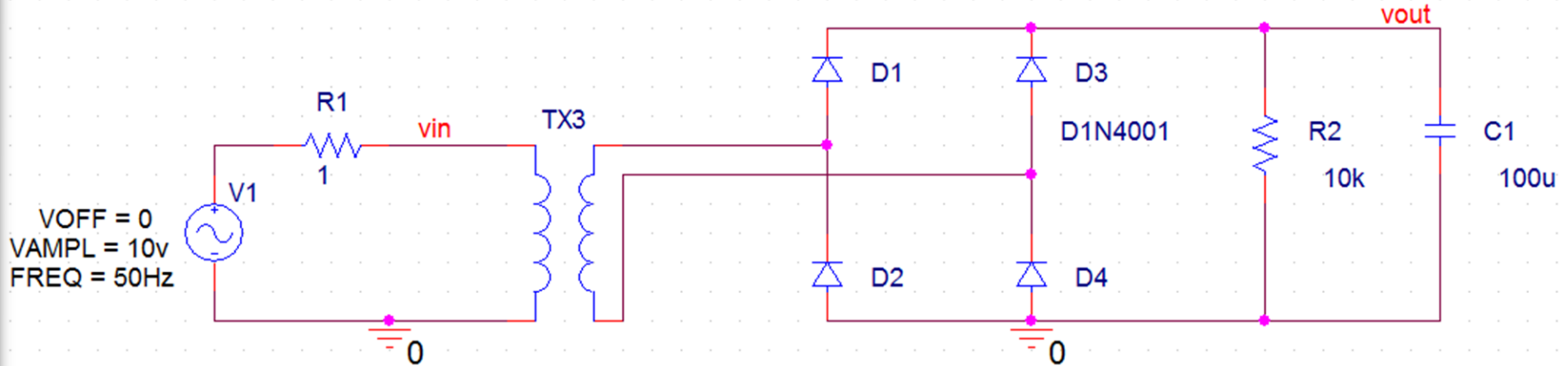
شکل موج ولتاژ ورودی و خروجی



شکل موج ولتاژ و جریان خروجی (بار)

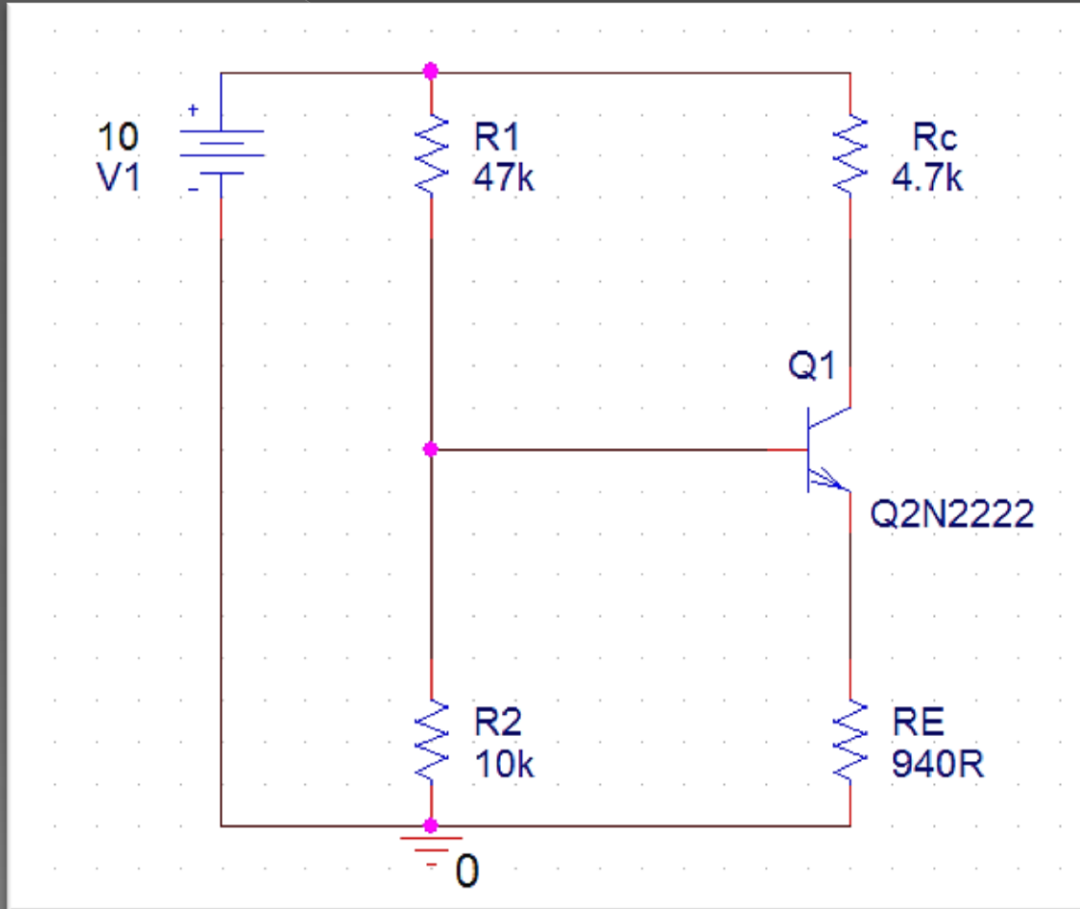


افزودن خازن صافی به مدار یکسو کننده



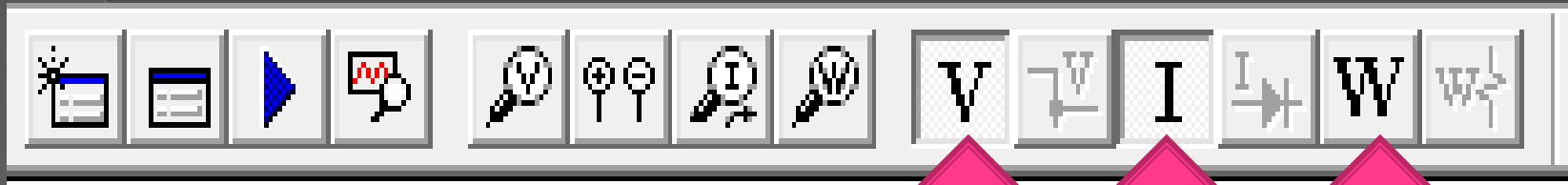
بایاسینگ ترانزیستور

نقطه کار مدار زیر را بدست آورید.

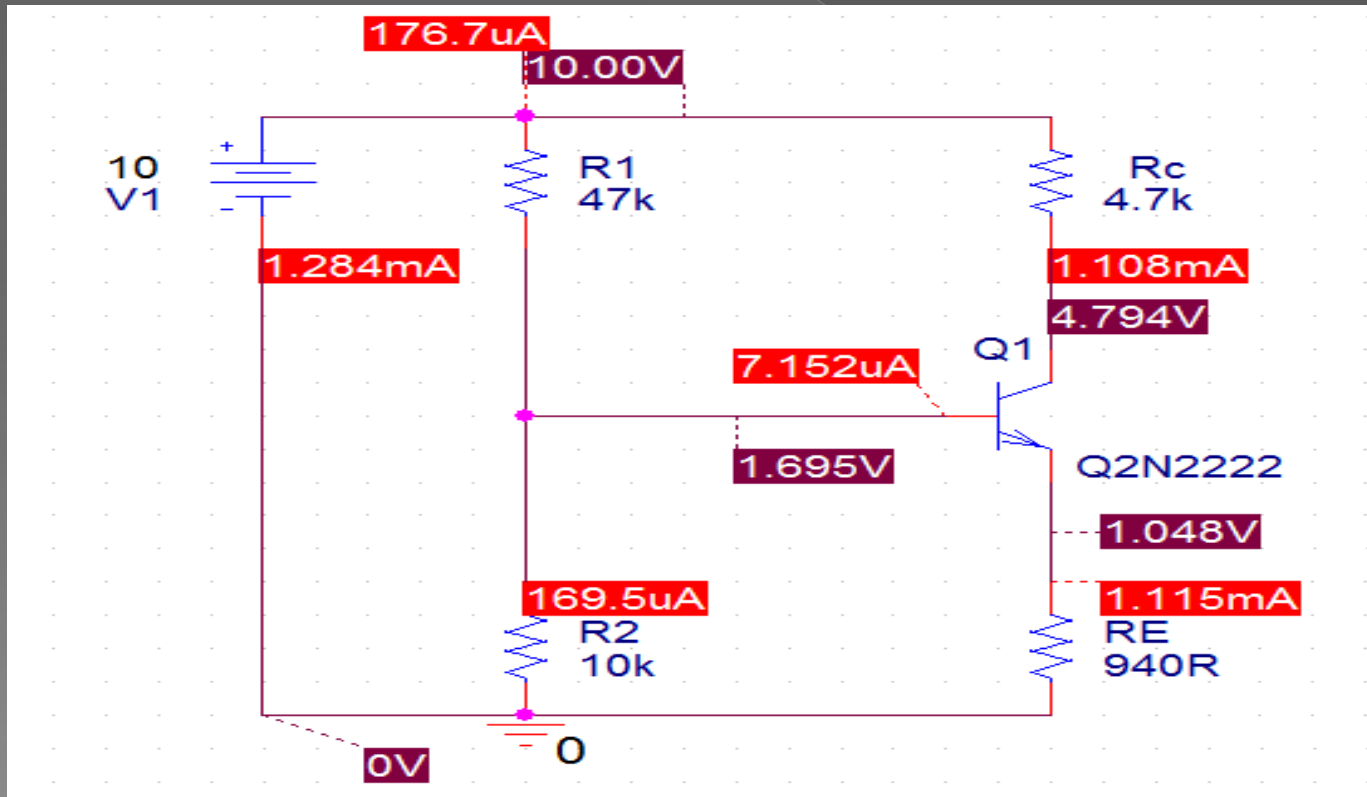


چون می خواهیم مقادیر DC مدار را به دست آوریم پس از تحلیل Bias point استفاده می کنیم.

برای شروع شبیه سازی از منوی Pspise گزینه run را بزنید یا بر روی آیکون آن کلیک کنید.



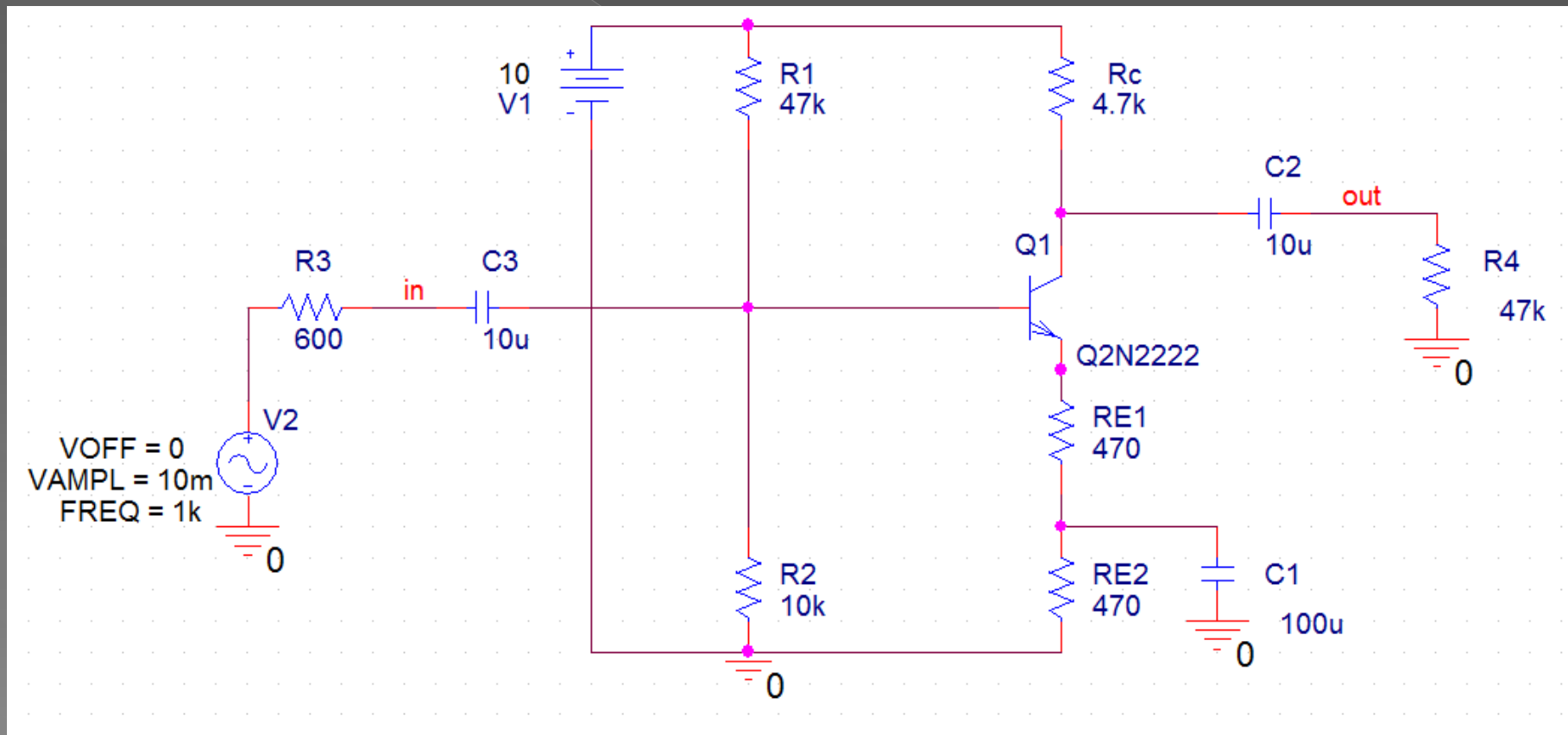
برای دیدن ولتاژ، جریان و یا توان های مدار کافی است بر روی آیکون آن ها کلیک کنید.



تقویت کننده های ترانزیستوری

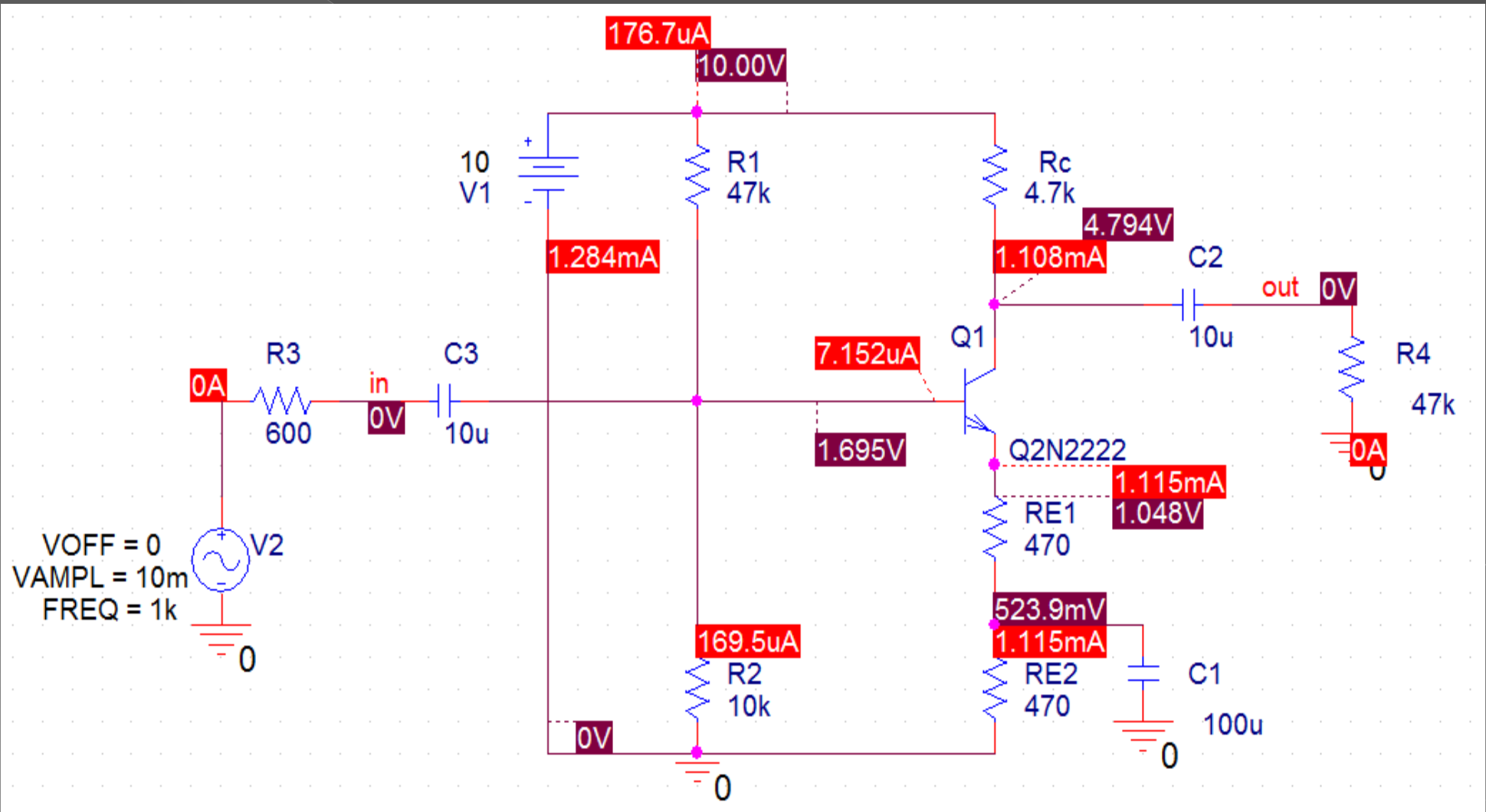
مدار زیر یک تقویت کننده امیتر مشترک می باشد که فقط قسمتی از مقاومت امیتر در آن بای پس شده است.

[pr11](#)



1) مدار را ببندید و نقطه کار را به دست آورید.

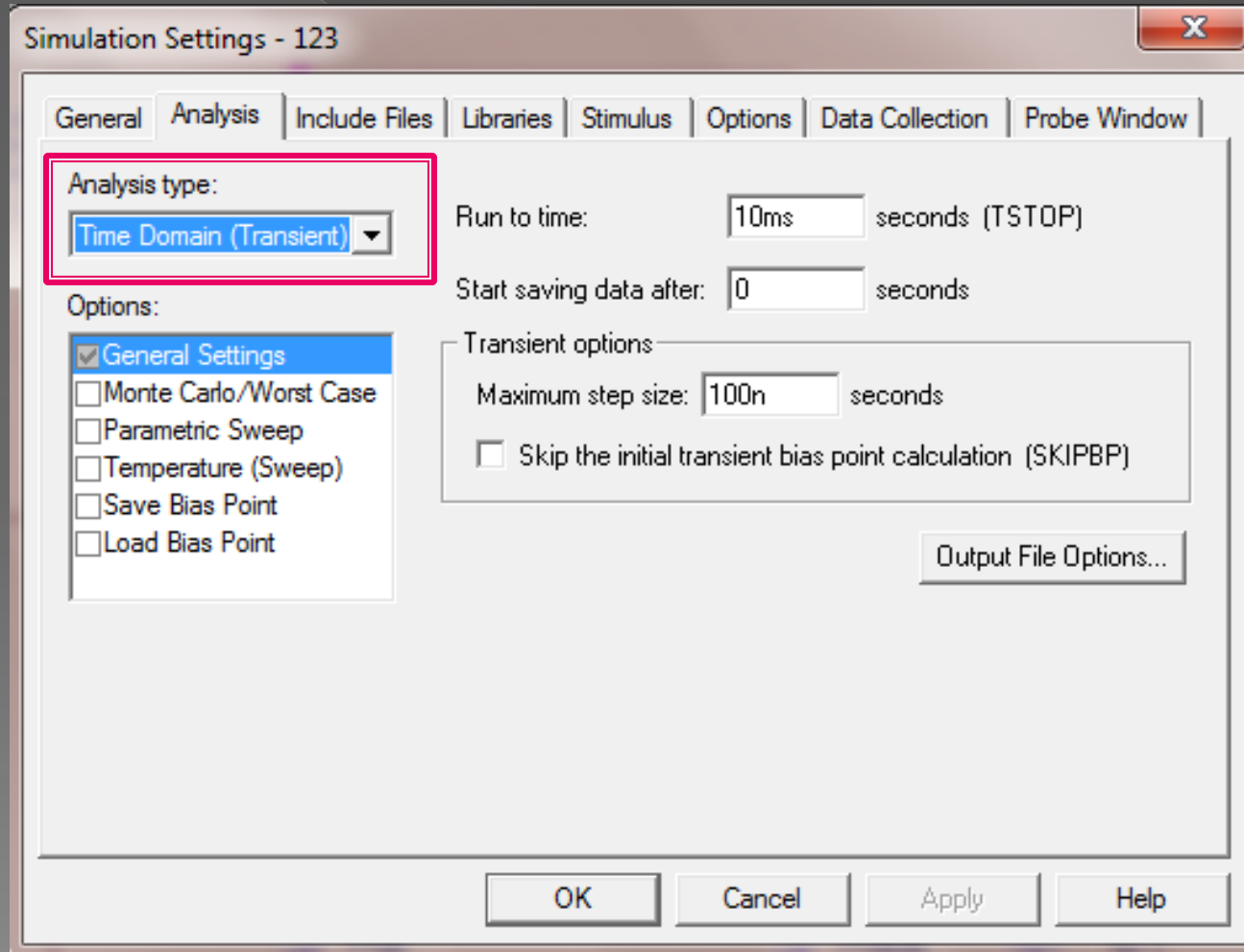
قبلا نحوه به دست آوردن نقطه کار DC مدار را یاد گرفتیم و حالا همان مراحل را روی مدار زیر انجام می دهیم.



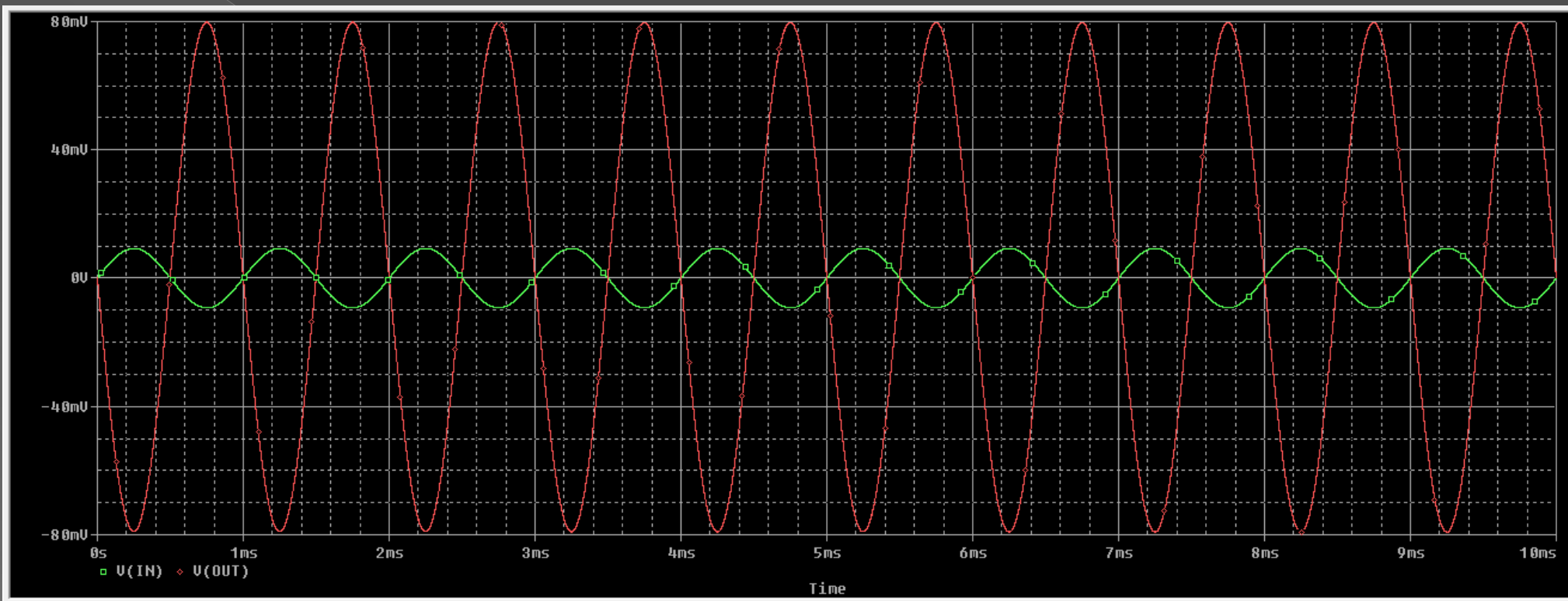
$$A_v = \frac{V_o}{V_i}$$

2) با اندازه گیری ولتاژ ورودی و خروجی بهره ولتاژ را به دست آورید.

برای اندازه گیری ولتاژ ورودی و خروجی نوع شبیه سازی را به Transient تغییر می دهیم.



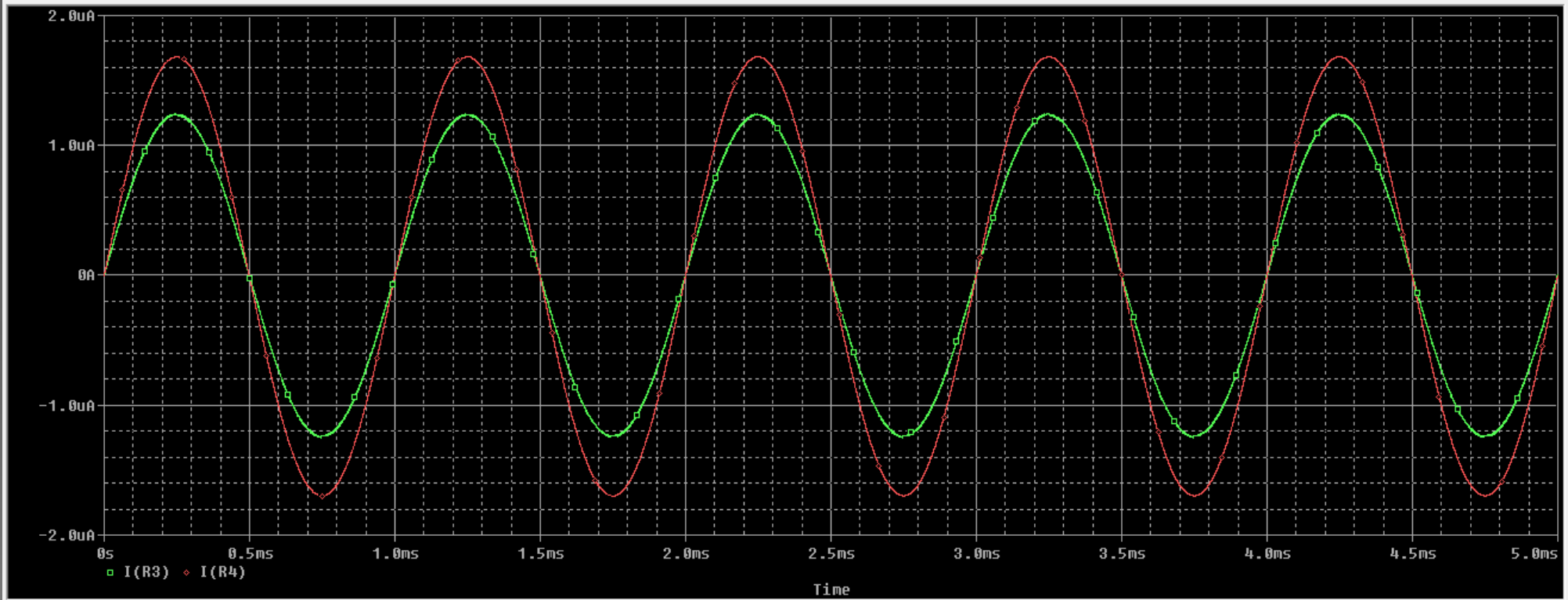
بعد از تنظیم نوع شبیه سازی برنامه را اجرا می کنیم. سپس شکل موج های نقاط ورودی و خروجی را به محیط پراب اضافه می کنیم.



$$A_v = \frac{V_o}{V_i} = \frac{80}{10} = 8$$

3) با به دست آوردن شکل موج جریان ورودی و خروجی و محاسبه دامنه آن ها بهره جریان را به دست آورید.

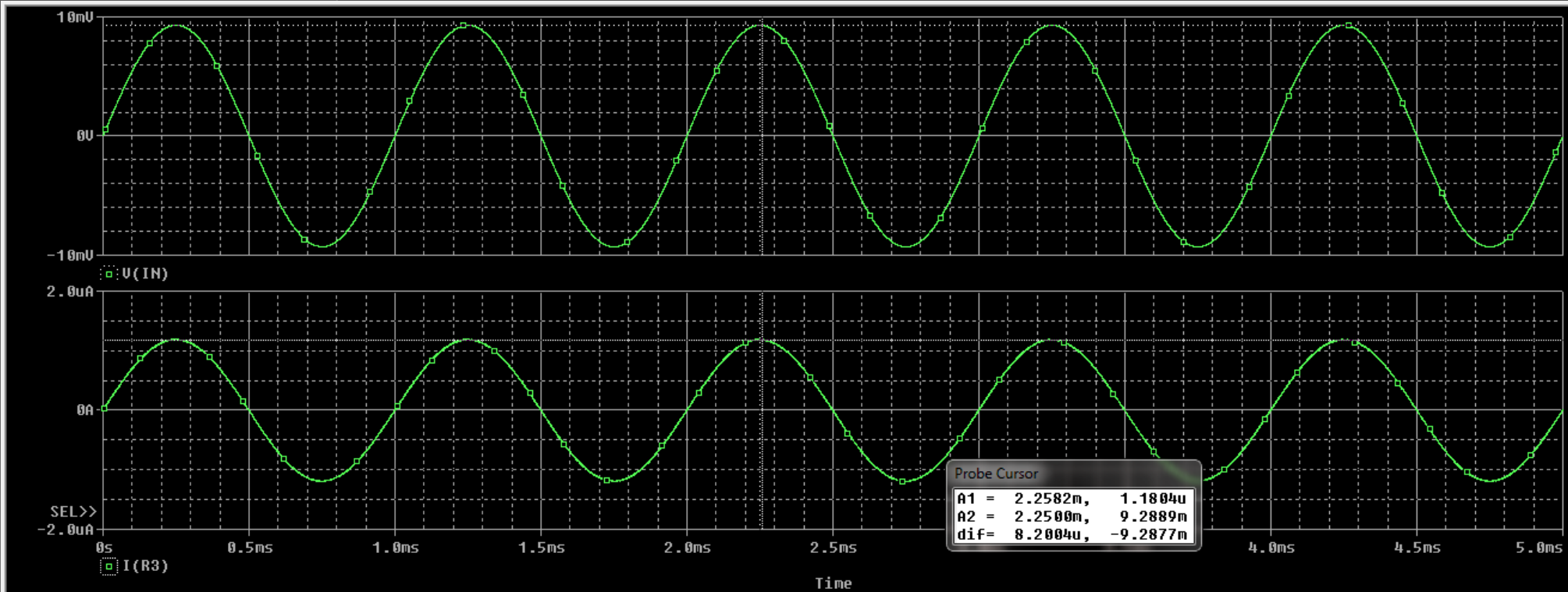
$$A_i = \frac{I_l}{I_i}$$



$$A_i = \frac{I_l}{I_i} = \frac{1.66}{1.23} = 1.34$$

(4) با استفاده از رابطه زیر مقاومت ورودی تقویت کننده را به دست آورید.

$$R_i = \frac{V_{in}}{I_{in}}$$

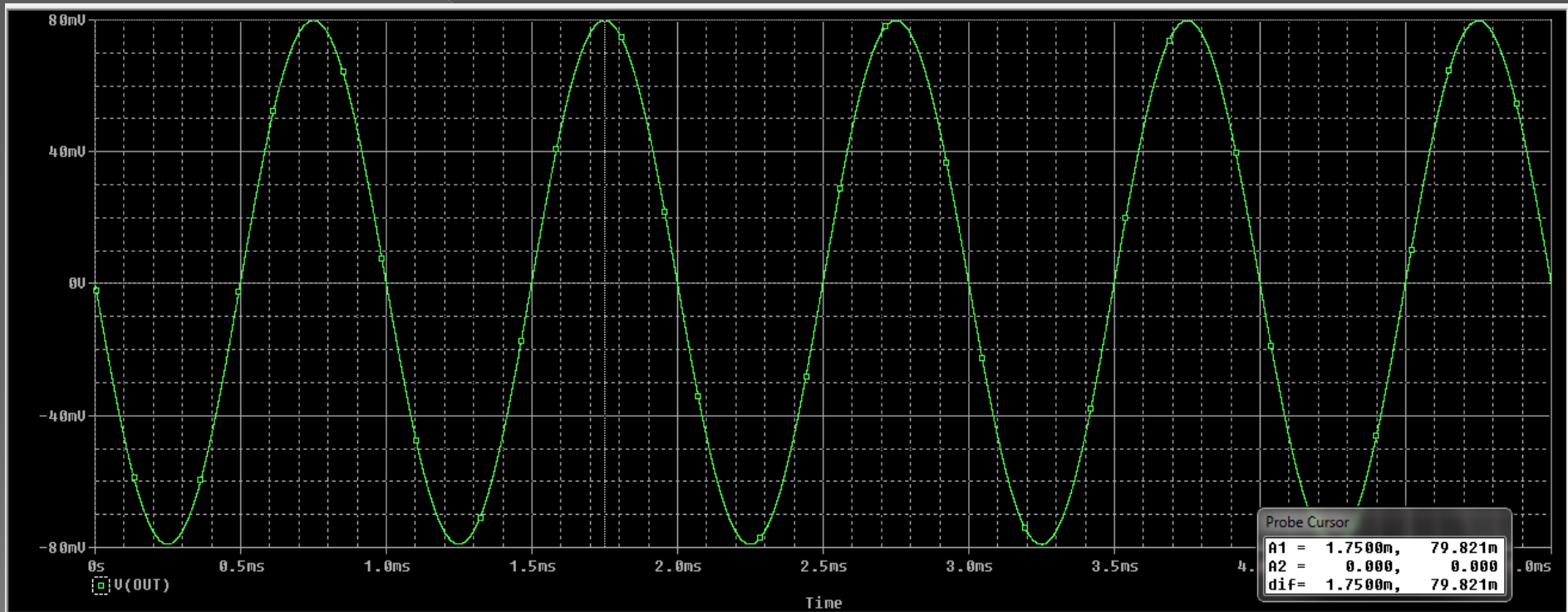


$$R_{in} = \frac{9.28mV}{1.18uA} = 7.8k\Omega$$

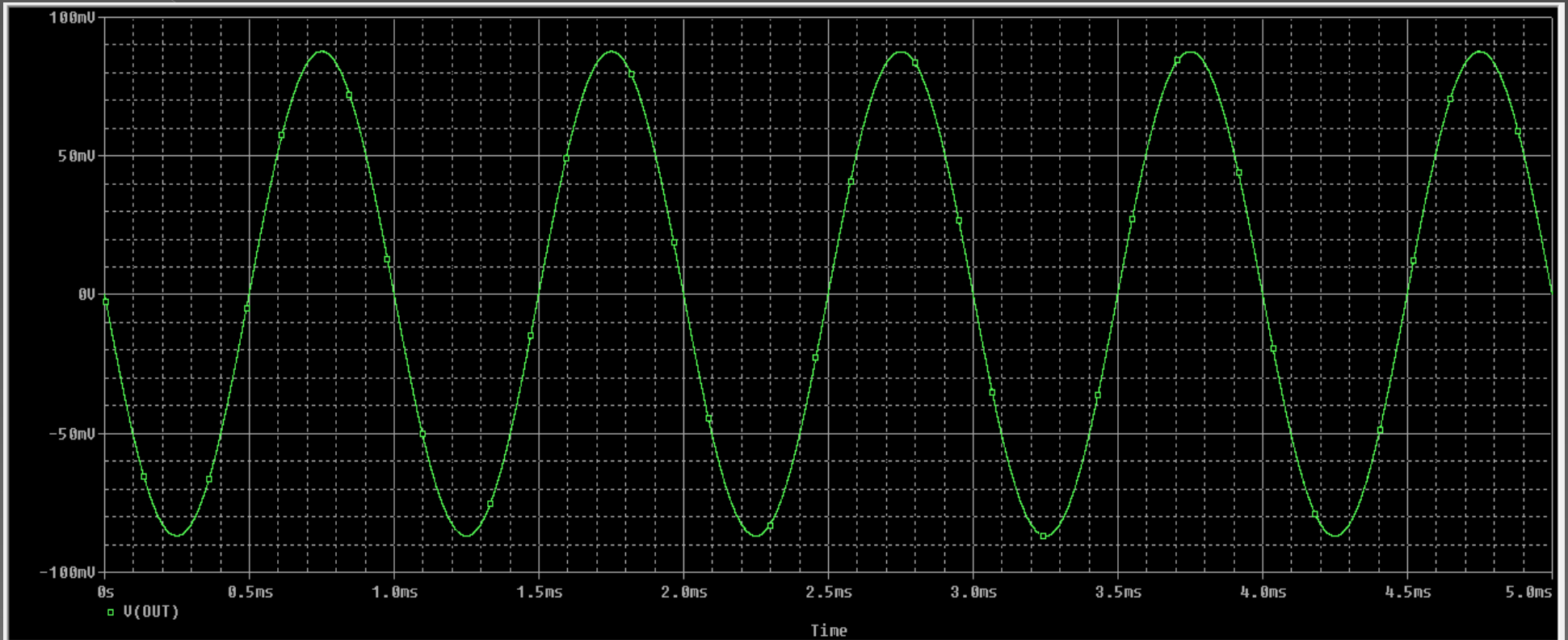
(5) با استفاده از رابطه زیر مقاومت خروجی را بدست آورید.

$$R_o = \frac{V_{onl} - V_{ofl}}{V_{ofl}} * R_l$$

ولتاژ خروجی با بار کامل (V_{ofl})

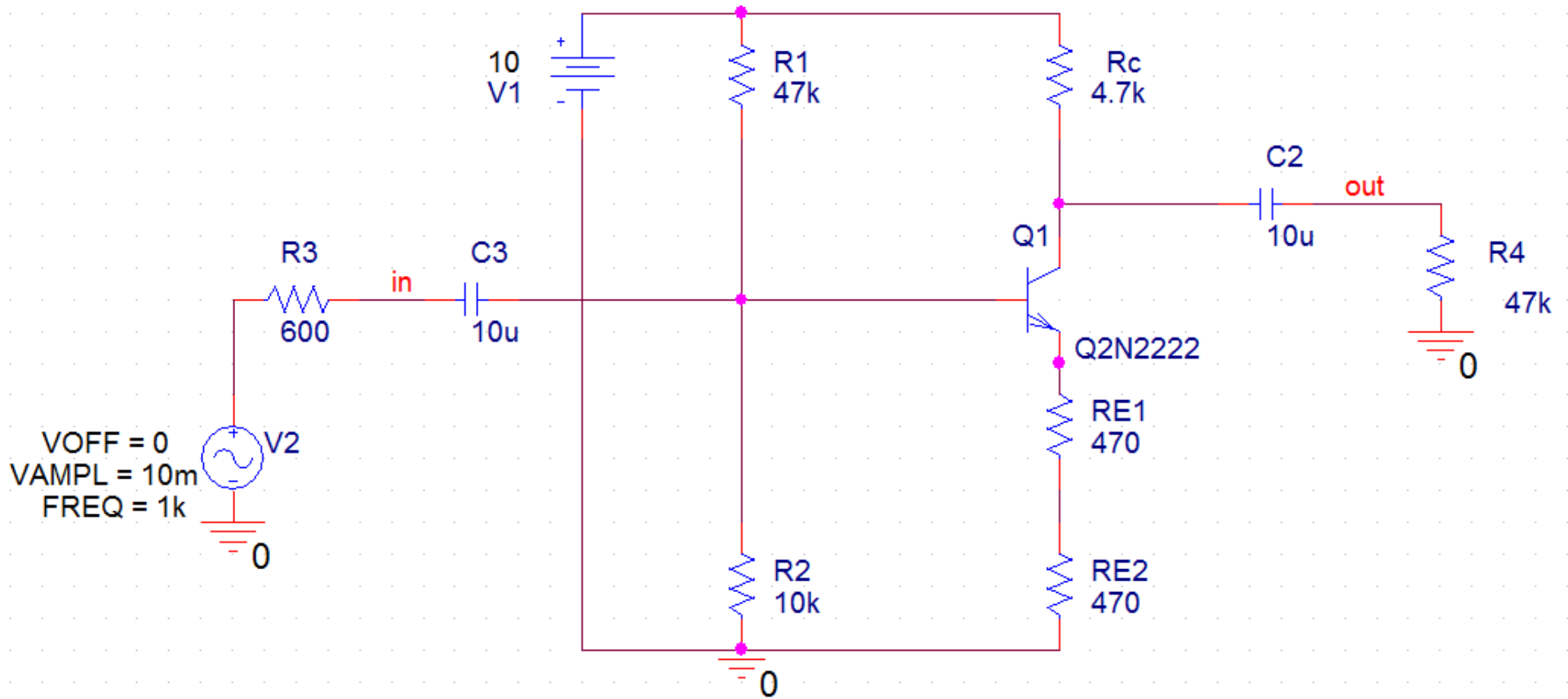


ولتاژ خروجی بدون بار (Vout)



$$R_{out} = \frac{87mV - 79mV}{79mV} * 47k\Omega = 4.75k\Omega$$

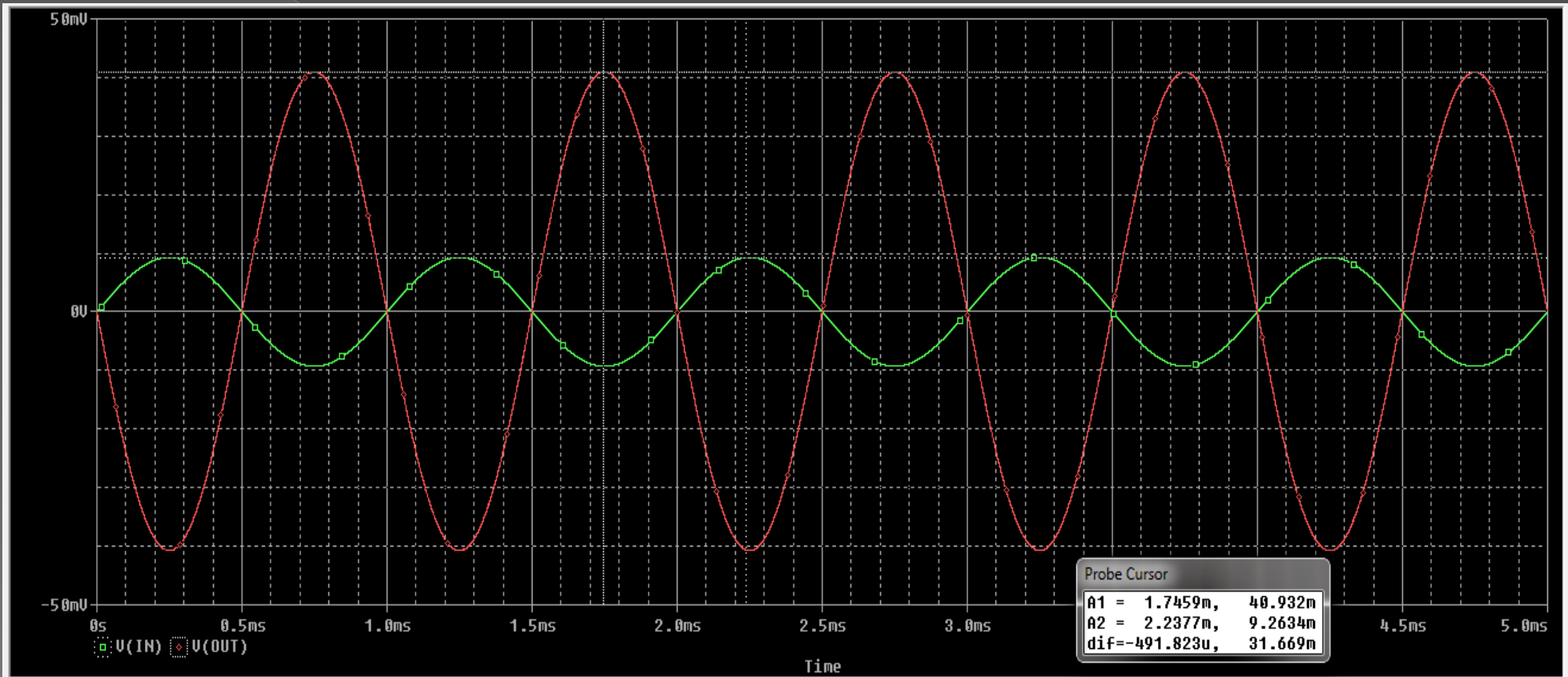
6) خازن C1 پس امیتر را باز کرده و مراحل بالا را مجددا انجام دهید.



(1-6) با اندازه گیری ولتاژ ورودی و خروجی بهره ولتاژ را به دست آورید.

$$A_v = \frac{V_o}{V_i}$$

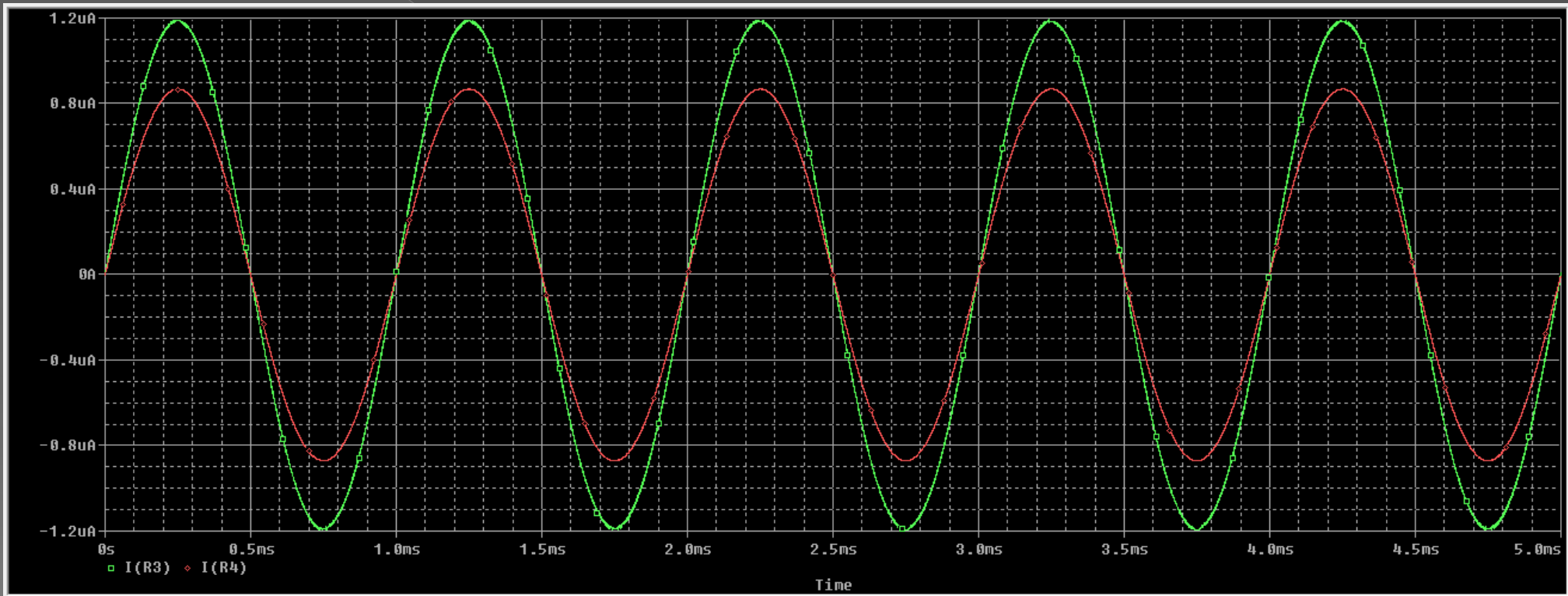
با نگاه اول متوجه می شویم که بهره ولتاژ کاهش یافته.



$$A_v = \frac{40mv}{9.2mv} = 4.3$$

2-6) با به دست آوردن شکل موج جریان ورودی و خروجی و محاسبه دامنه آن ها بهره جریان را به دست آورید.

$$A_i = \frac{I_l}{I_i}$$

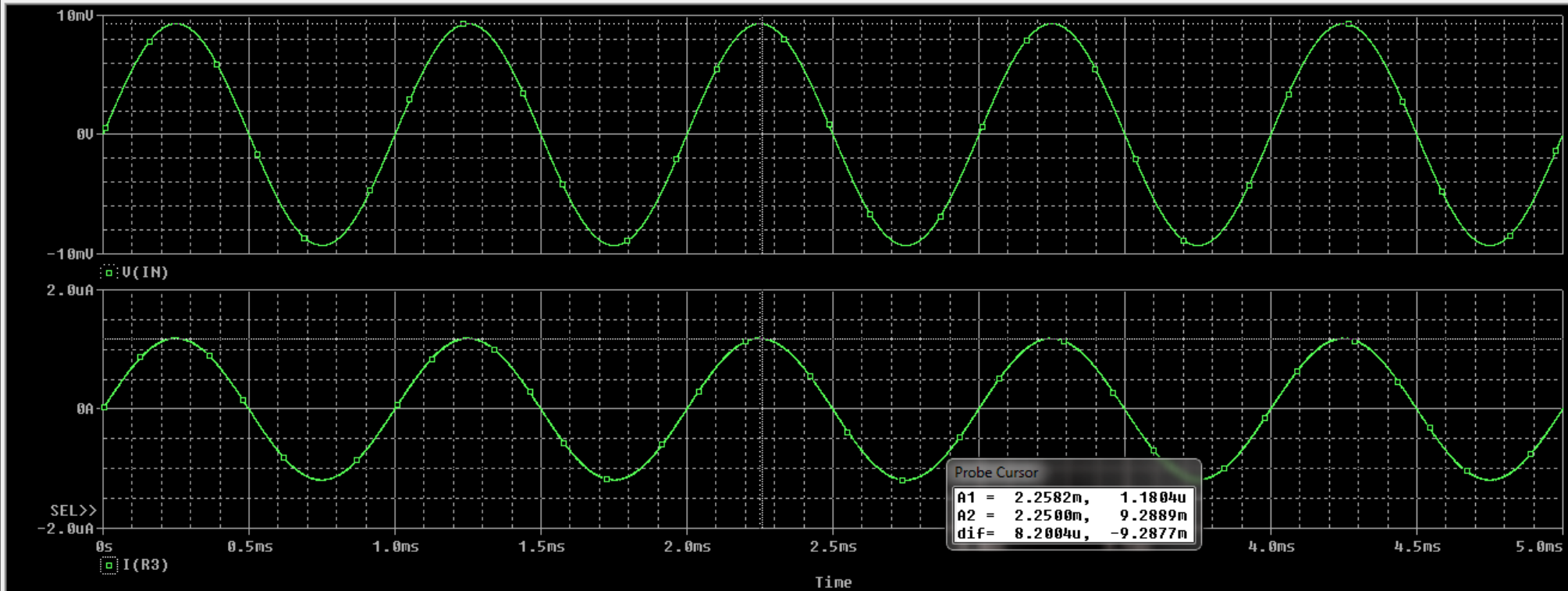


$$A_i = \frac{.86\mu A}{1.18\mu A} = .72$$

با حذف خازن جریان خروجی کمتر از ورودی شد. علت این موضوع زیاد بودن مقدار بار خروجی است برای انتقال حداکثر توان باید مقدار مقاومت بار با توجه به RC انتخاب شود.

3-6) با استفاده از رابطه زیر مقاومت ورودی تقویت کننده را به دست آورید.

$$R_i = \frac{V_{in}}{I_{in}}$$

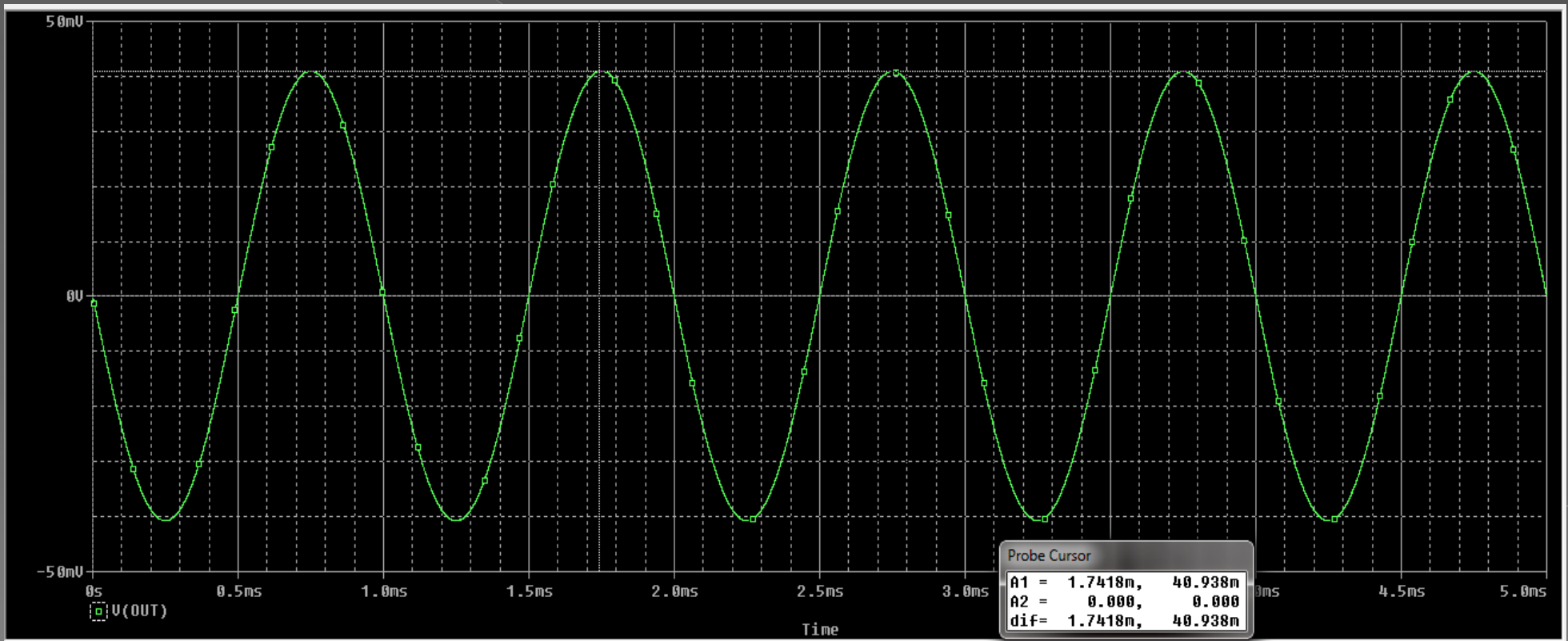


$$R_{in} = \frac{9.28mV}{1.18\mu A} = 7.8k\Omega$$

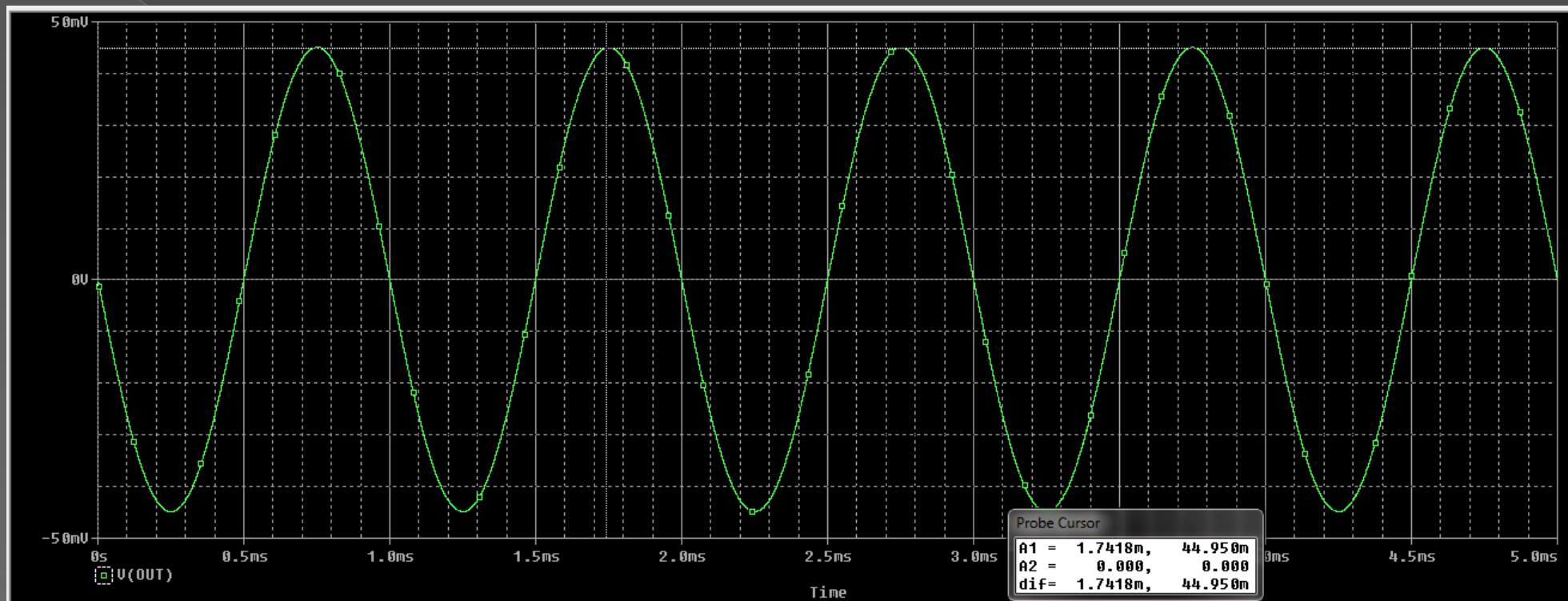
$$R_o = \frac{V_{onl} - V_{ofl}}{V_{ofl}} * R_l$$

(4-6) با استفاده از رابطه زیر مقاومت خروجی را بدست آورید.

ولتاژ خروجی با بار کامل (V_{ofl})

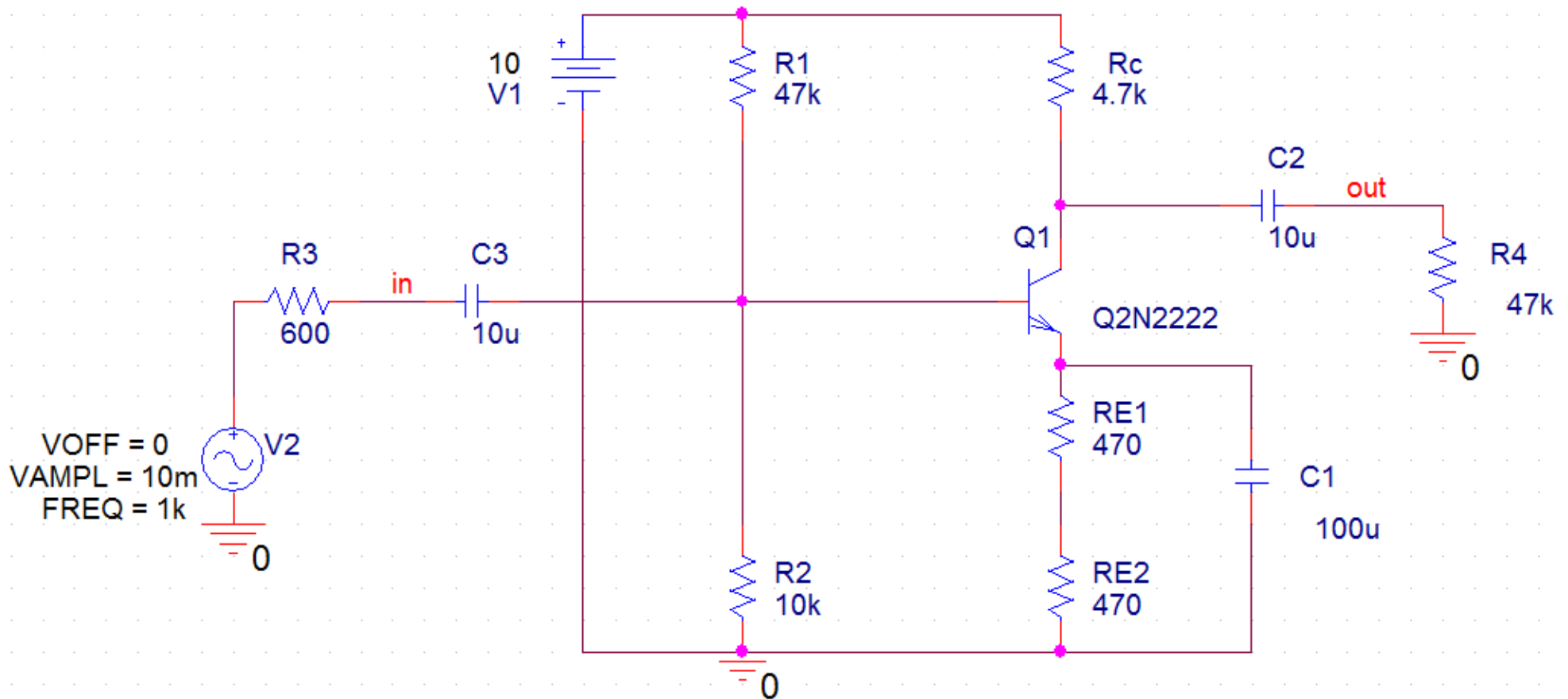


ولتاژ خروجی بدون بار (V_{out})



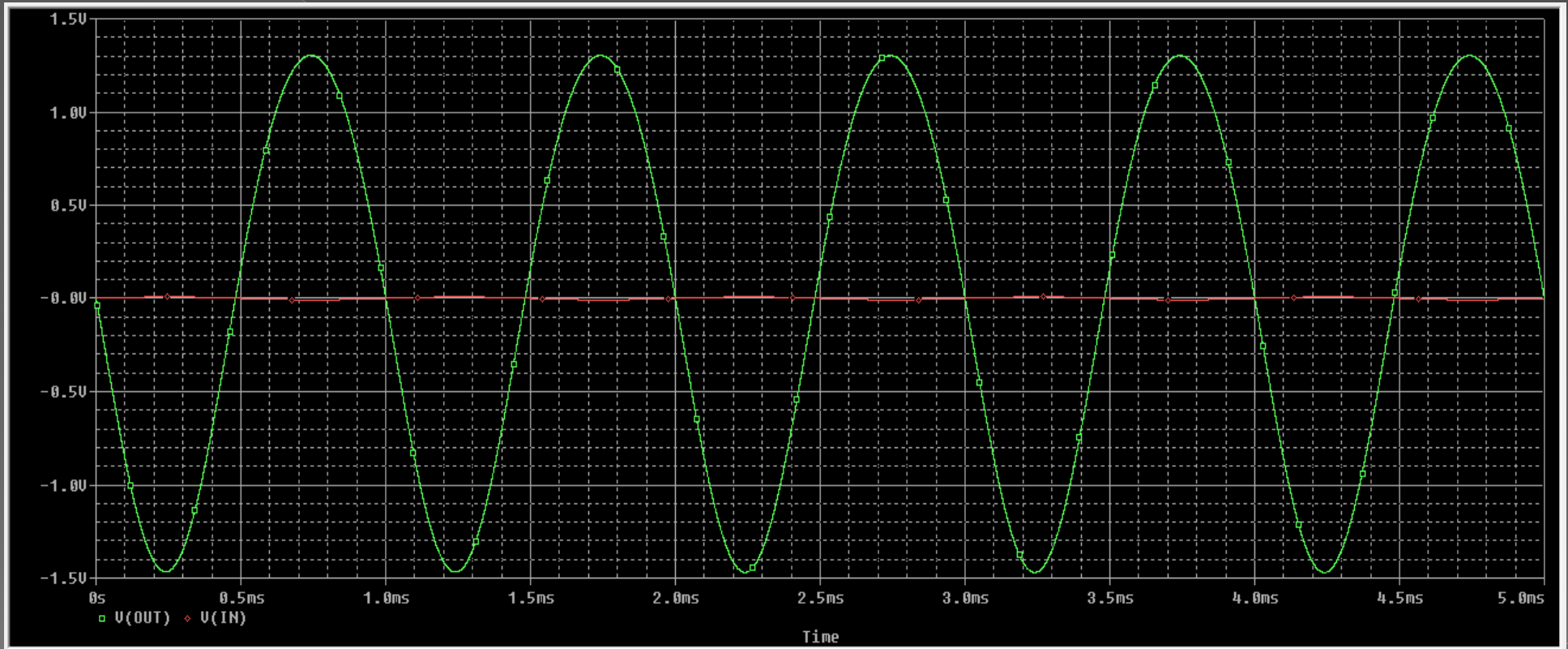
$$R_{out} = \frac{44mV - 40mV}{40mV} * 47k\Omega = 4.7k\Omega$$

(7) خازن C1 را بین پایه امیتر و زمین قرار دهید و مراحل بالا را انجام دهید.



(1-7) با اندازه گیری ولتاژ ورودی و خروجی بهره ولتاژ را به دست آورید.

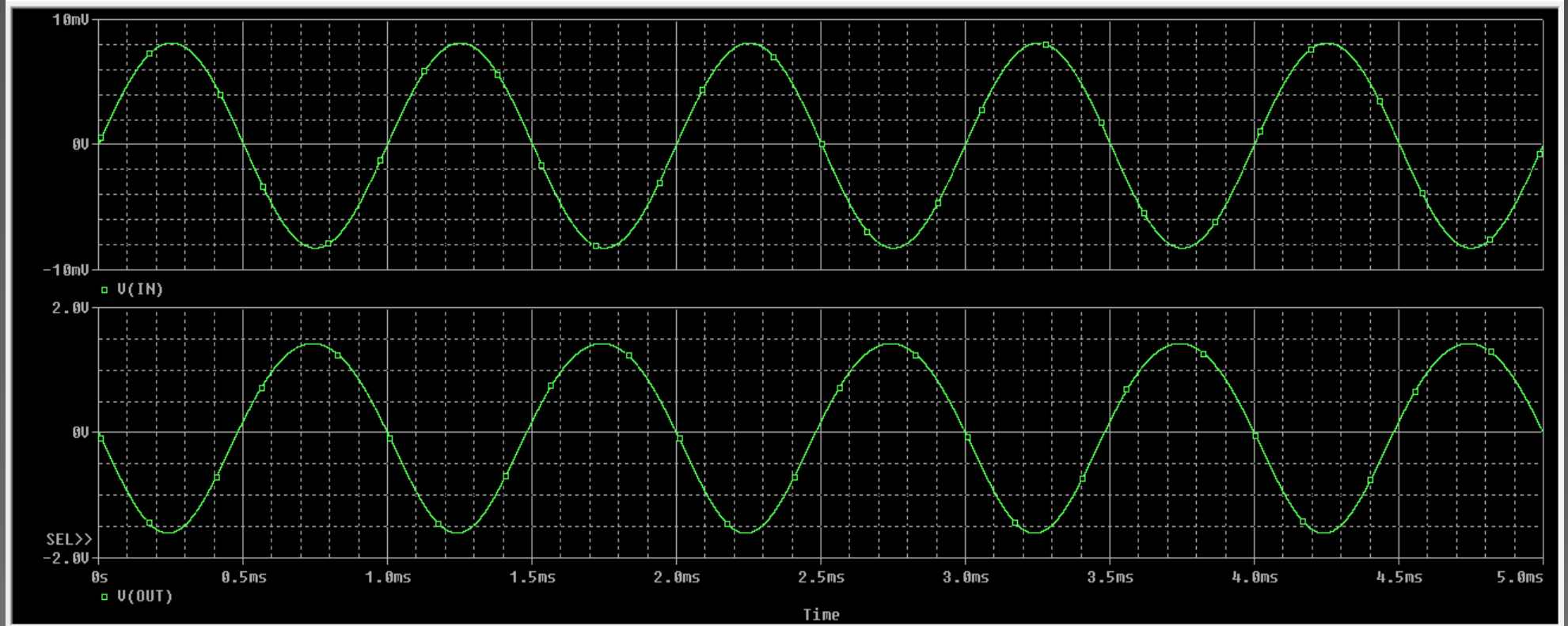
$$A_v = \frac{V_o}{V_i}$$



چون با اتصال خازن بین امیتر و زمین بهره ترانزیستور خیلی زیاد شده، شکل موج ورودی در مقابل خروجی ناچیز است. می توانیم این دو شکل موج را در دو plot مختلف ببینیم.

$V_{in}=8.12\text{v}$

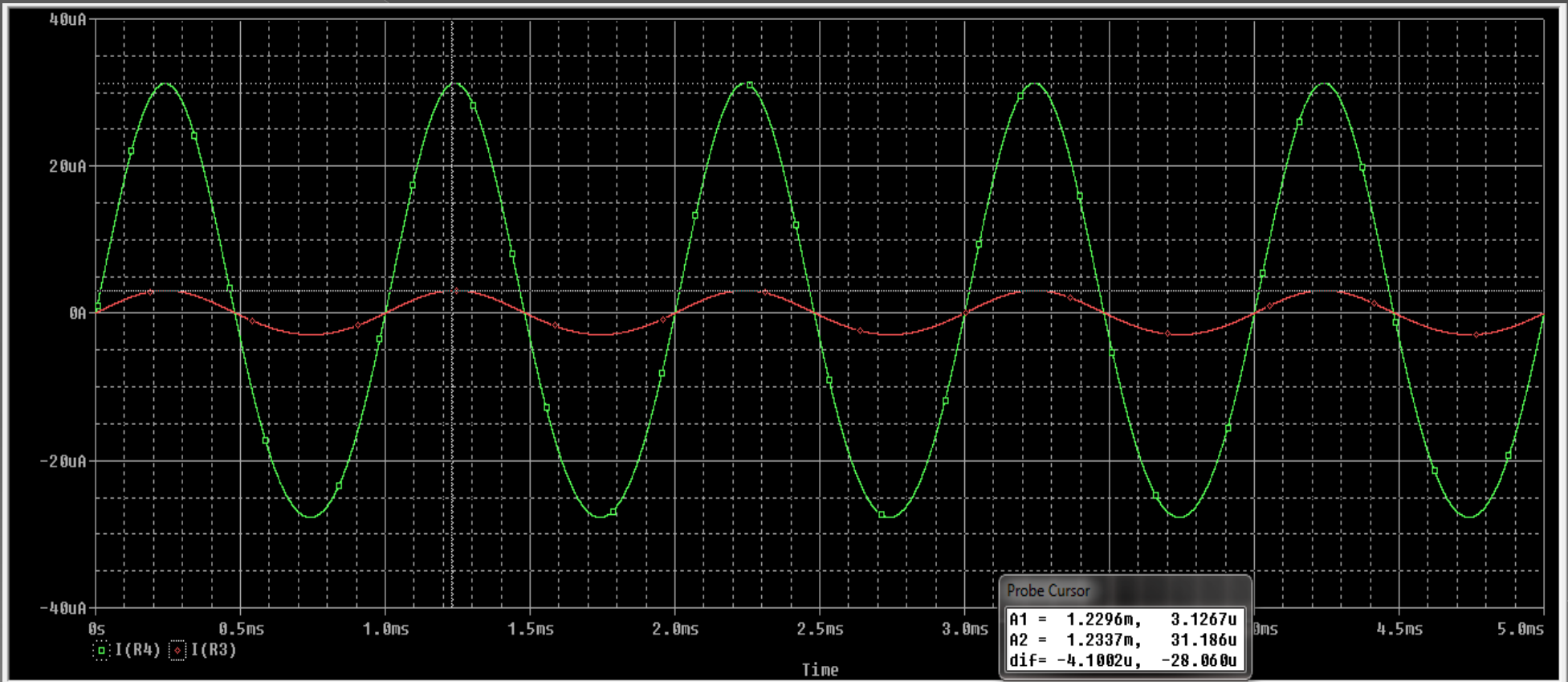
$V_{out}=1281\text{mv}$



$$A_v = \frac{1281\text{mV}}{8.12\text{mV}} = 157$$

(2-7) با به دست آوردن شکل موج جریان ورودی و خروجی و محاسبه دامنه آن ها بهره جریان را به دست آورید.

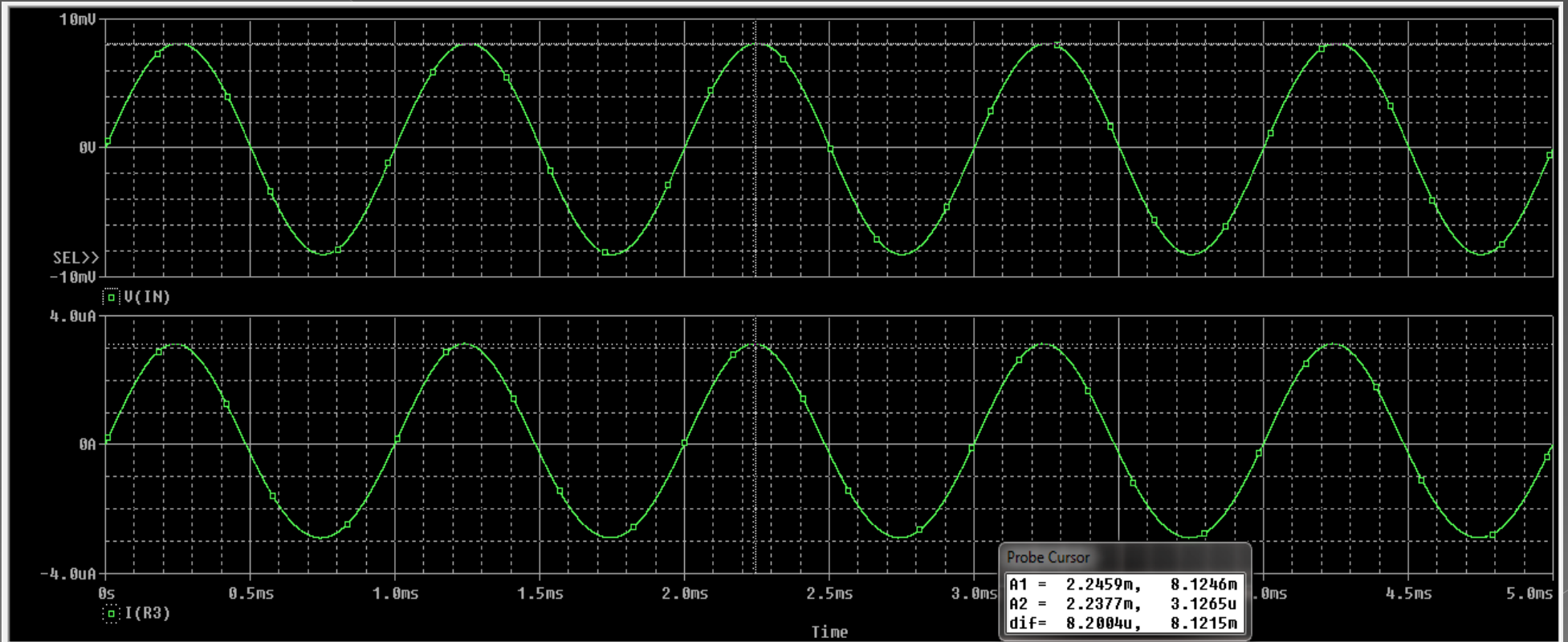
$$A_i = \frac{I_l}{I_i}$$



$$A_i = \frac{31.2\mu A}{3.1\mu A} = 10$$

3-6) با استفاده از رابطه زیر مقاومت ورودی تقویت کننده را به دست آورید.

$$R_i = \frac{V_{in}}{I_{in}}$$

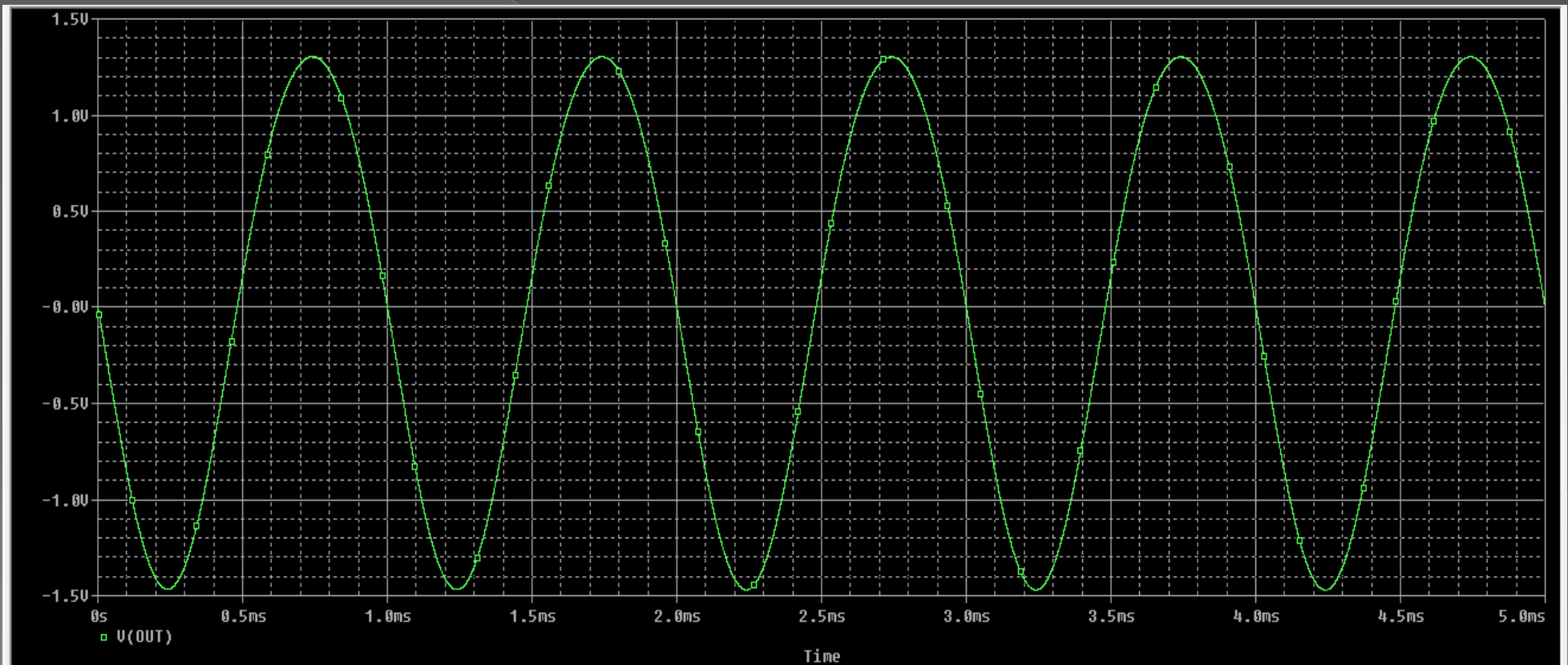


$$R_{in} = \frac{8.12mV}{3.12uA} = 2.6k\Omega$$

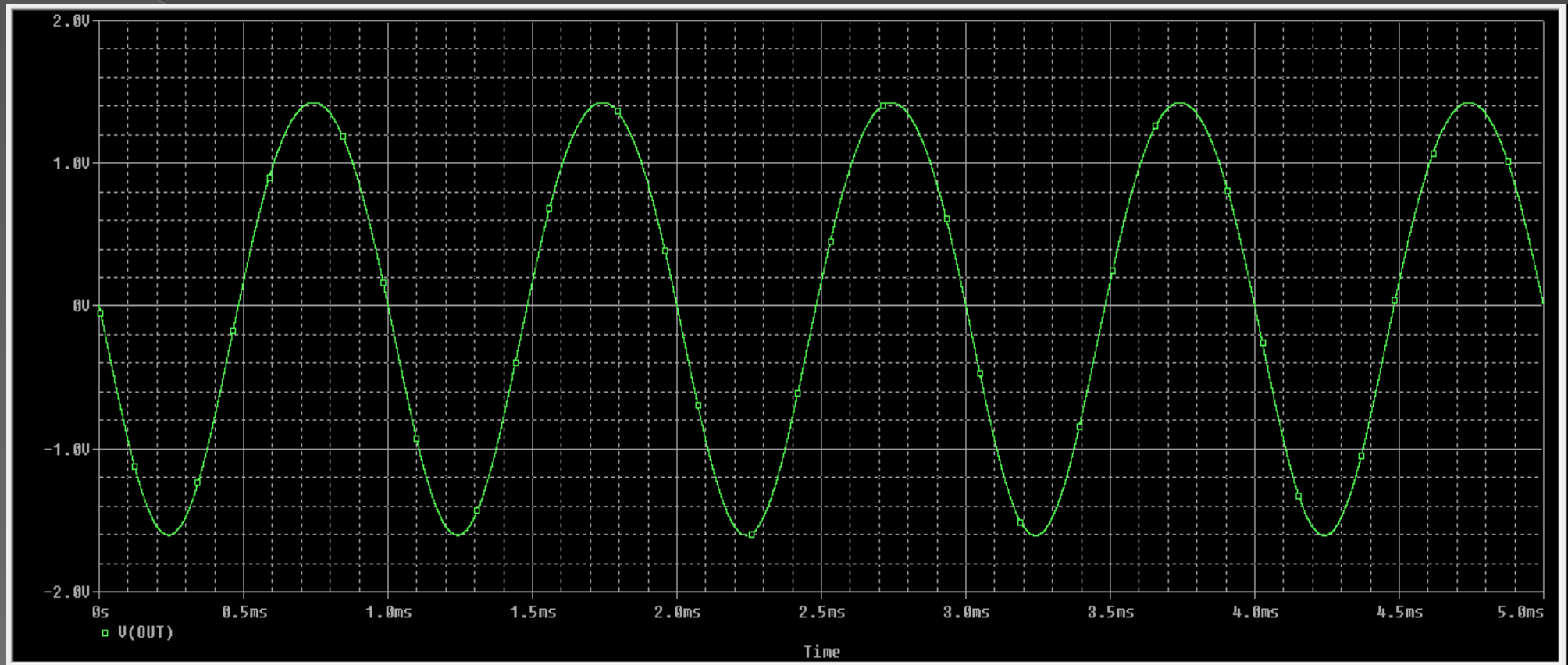
$$R_o = \frac{V_{onl} - V_{ofl}}{V_{ofl}} * R_l$$

(4-6) با استفاده از رابطه زیر مقاومت خروجی را بدست آورید.

ولتاژ خروجی با بار کامل (V_{ofl})



ولتاژ خروجی بدون بار (Vonl)



$$R_{out} = \frac{1.4V - 1.3V}{1.3} * 47 = 3.6k\Omega$$

تمرین:

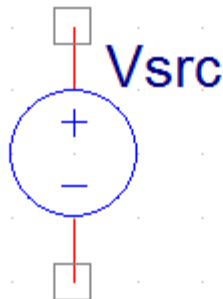
8) دو مرحله بالا را بررسی کرده و تجزیه و تحلیل کنید.

تحلیل فرکانسی (AC Sweep)

از این روش برای بررسی پاسخ فرکانسی مدار استفاده می شود.

برای انجام این تحلیل ابتدا تنظیمات منبع را انجام می دهیم. برای این کار از منبع V_{src} می توان استفاده کرد و کافیست به کمیت AC آن مقدار بدهیم. همچنین می توان از منابع متناوب مثل منبع سینوسی نیز استفاده کرد. فقط باید علاوه بر پارامترهای اصلی آن منبع، کمیت AC آن نیز مقدار دهی شود.

DC =
AC = 10
TRAN =



VOFF =
VAMPL =
FREQ =



برای مقدار دهی منبع ولتاژ سینوسی روی آن دوبار کلیک کنید تا پنجره مشخصات آن باز شود
بعد از شدن این پنجره به پارامتر AC مقدار دلخواه را بدهید.

The screenshot shows the 'Property Editor' window for a 'VSIN' component in Orcad Capture. The window title is 'Orcad Capture - [Property Editor]'. The menu bar includes 'File', 'Edit', 'View', 'Place', 'Macro', 'Accessories', 'Options', 'Window', and 'Help'. The toolbar contains various icons for file operations and simulation. Below the toolbar, there are buttons for 'New Column...', 'Apply', 'Display...', 'Delete Property', and a 'Filter by:' dropdown set to 'Orcad-PSpice'. The main area is a table with the following data:

	Reference	Value	rvar	AC	DC	DF	FREQ	PHASE	Source Part	TD	VAMPL	VOFF
1	SCHMATIC1 : PAGE1 : Vsin	Vsin	VSIN	10		0		0	VSIN.Normal	0		

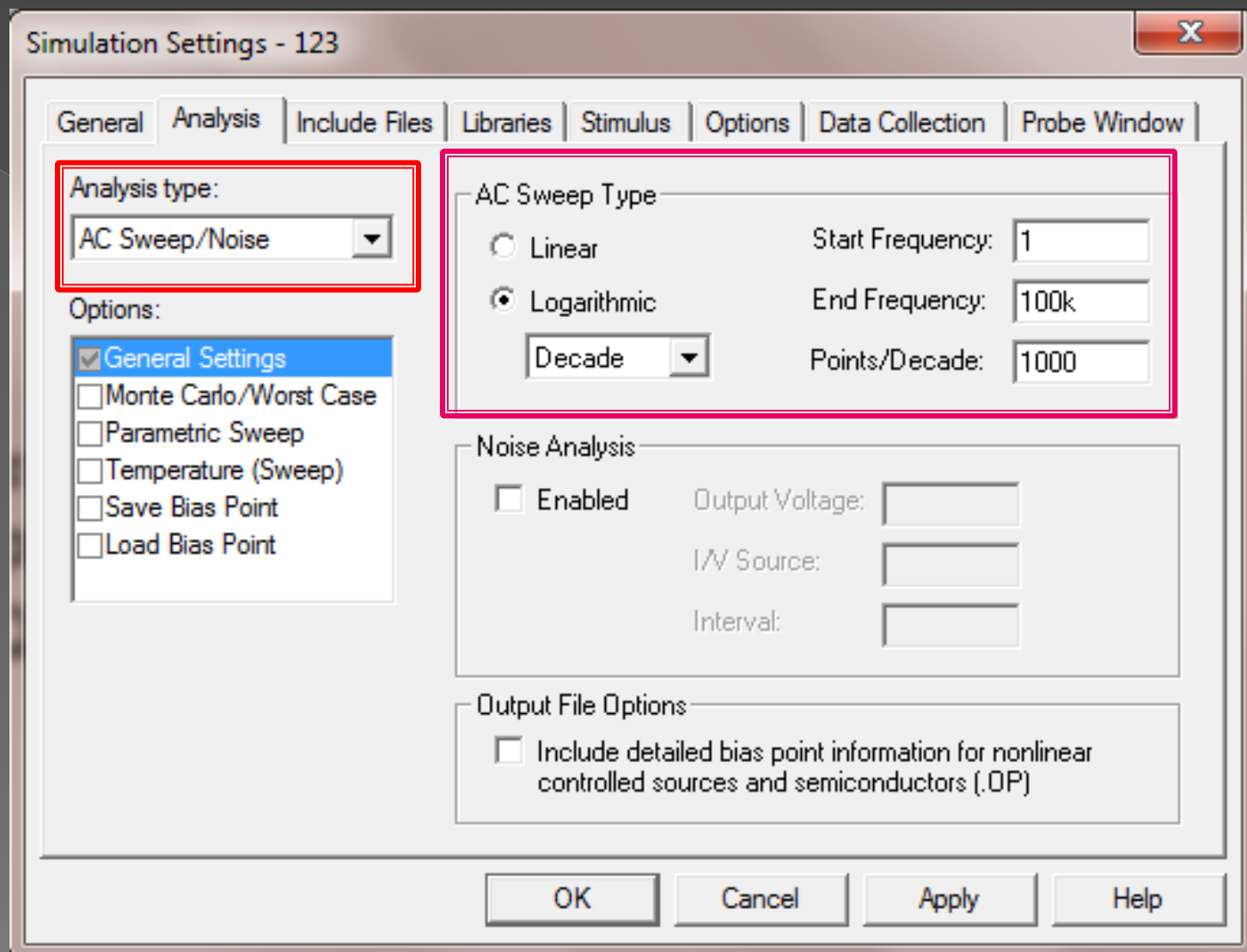
سپس باید در تنظیمات Simulation setting در قسمت نوع تحلیل AC Sweep/Noise را انتخاب کنیم.

در قسمت Ac Sweep Type یکی از حالت های Linear یا logarithmic را انتخاب کنید.
(logarithmic مناسب تره)

در قسمت Start frequency فرکانس شروع و در قسمت End Frequency فرکانس پایانی را می نویسیم.

اگر Linear انتخاب شود قسمت Total point را مقدار دهی می کنیم (تعداد نقاطی که باید محاسبه شوند)

اگر Logarithmic را انتخاب کنیم باید Points/Decade را مقدار دهی کنیم. مثلا: 1000

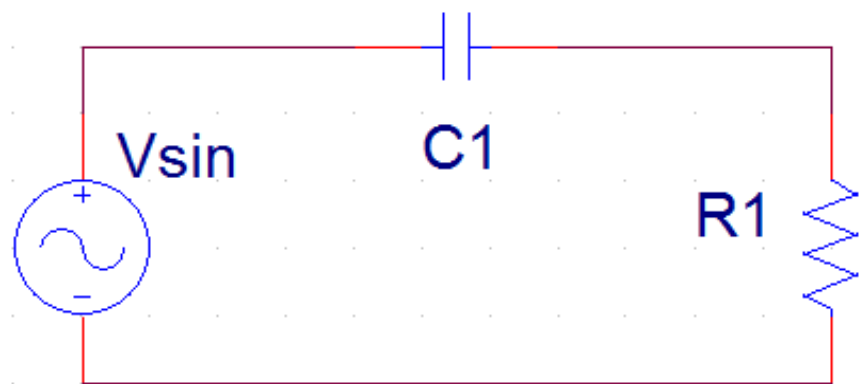
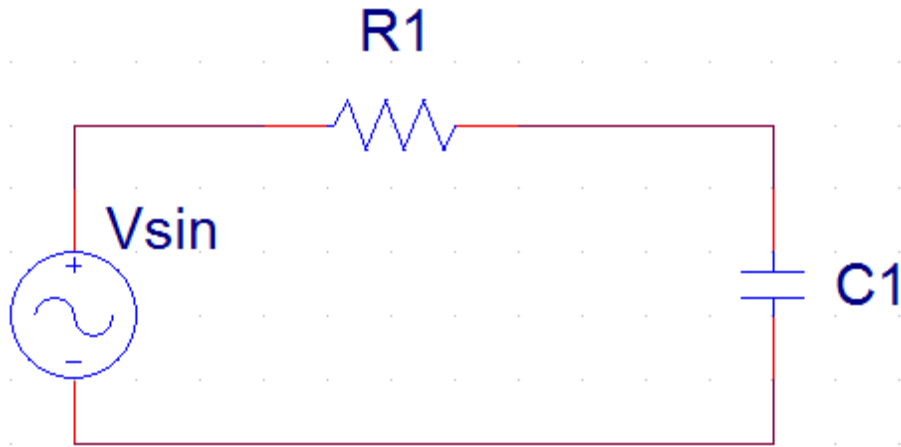


پس از این کار مدار را شبیه سازی نموده و در محیط probe منحنی پاسخ فرکانسی کمیت مورد نظر را مشاهده می کنیم.

فیلترها:

1-بالاگذر و پایین گذر:

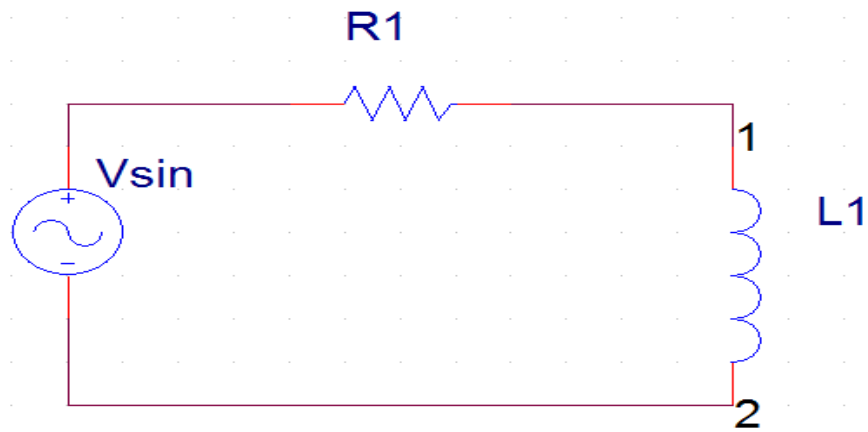
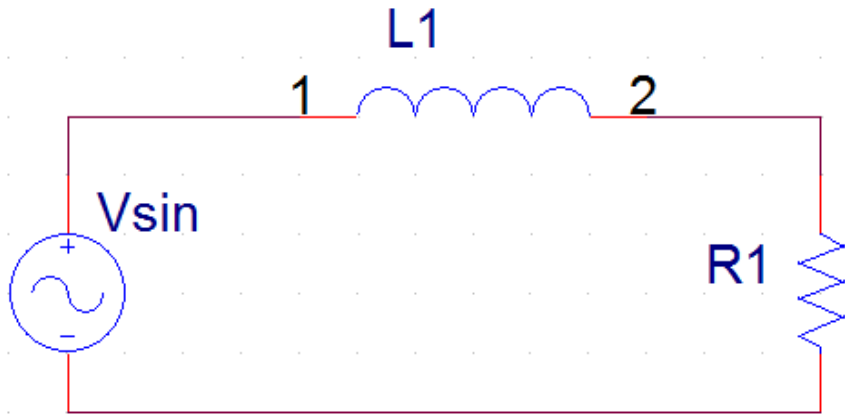
RC



$$F_c = \frac{1}{2\pi RC}$$

فرکانس قطع:

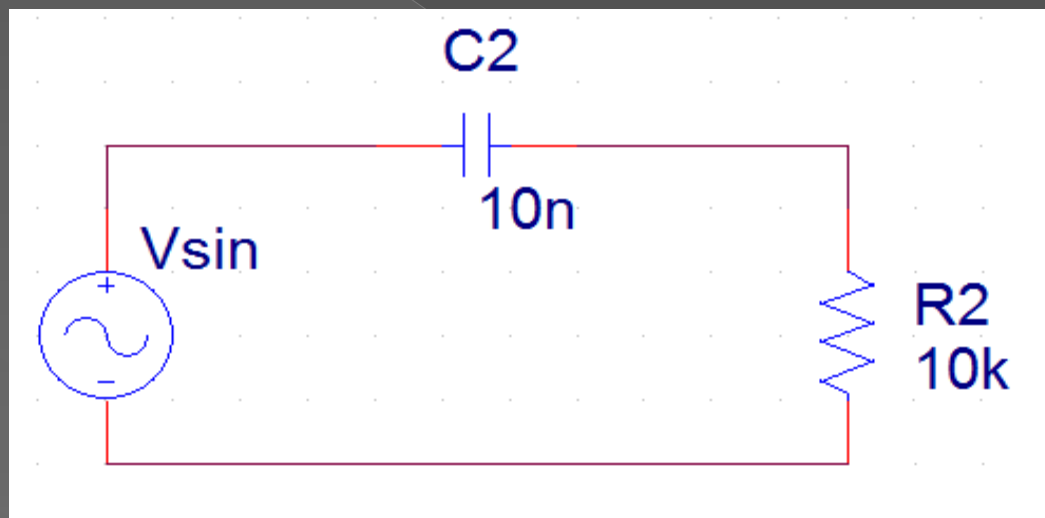
RL



$$F_c = \frac{R}{2\pi L}$$

فرکانس قطع:

مثال: با استفاده از یک مقاومت $R=10k$ و $C=10nF$ یک فیلتر بالا گذر طراحی کنید و منحنی پاسخ فرکانسی آن را مشاهده نموده و فرکانس قطع آن را محاسبه کنید و آن را با مقدار تئوری مقایسه کنید.

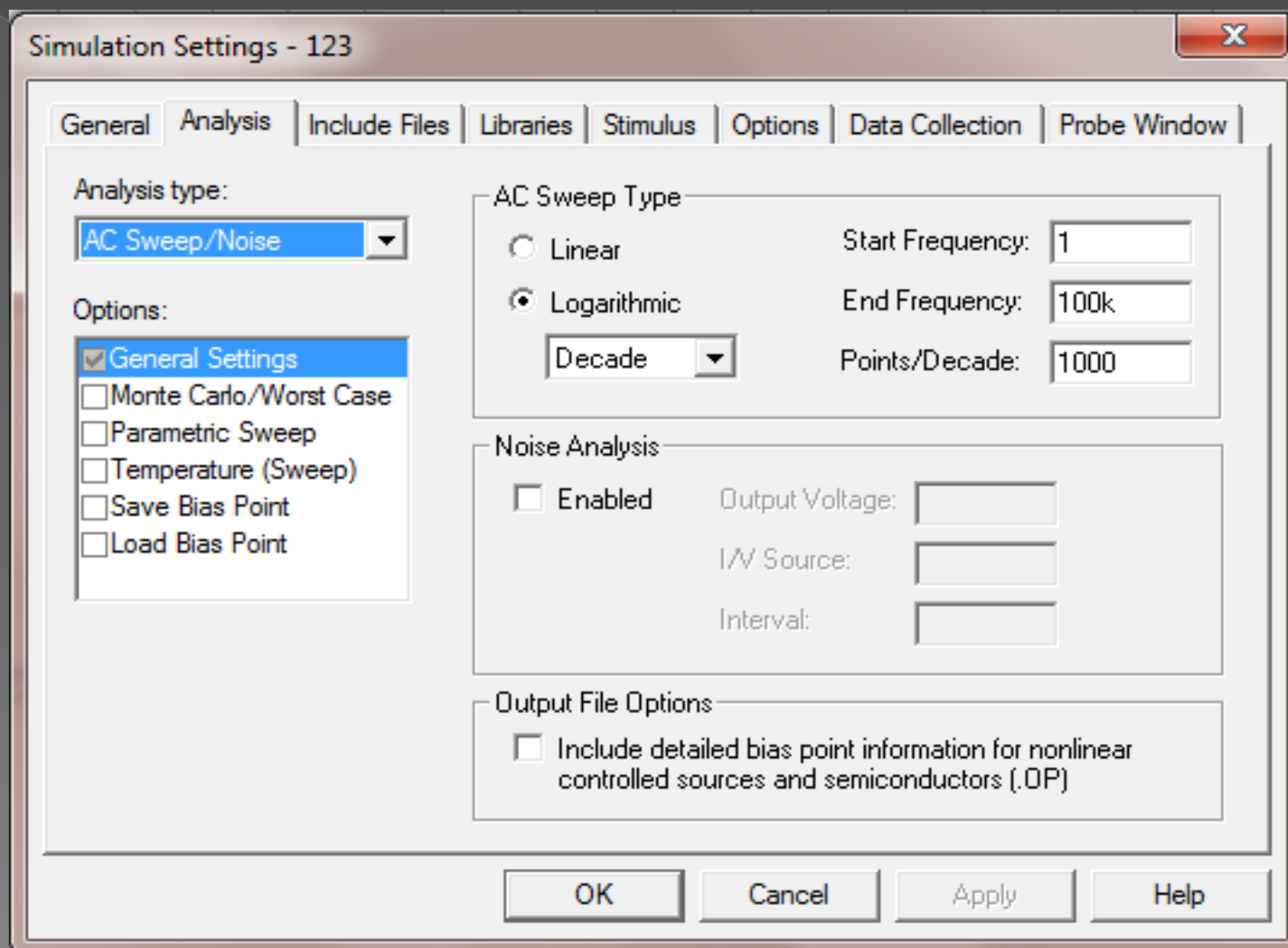


مدار فیلتر بالا گذر RC :

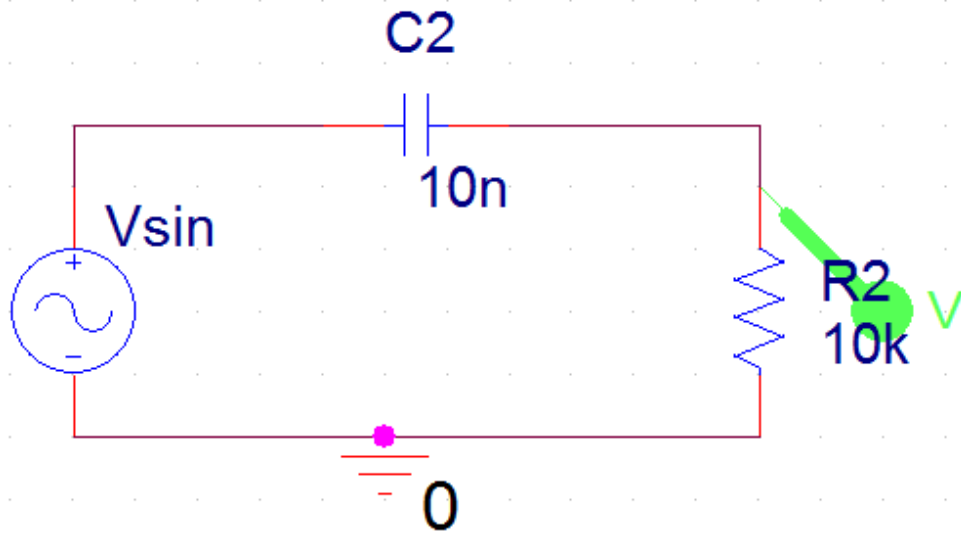
$$F_c = \frac{1}{2\pi RC} = \frac{1}{2\pi * 10 * 10^3 * 10 * 10^{-9}} = 1.5 \text{ kHz}$$

فرکانس قطع بصورت تئوری:

برای مشاهده پاسخ فرکانسی مدار باید از حالت تحلیل AC Sweep نرم افزار استفاده کنیم برای این کار در Simulation Setting نوع تحلیل را AC Sweep/Noise انتخاب می کنیم.

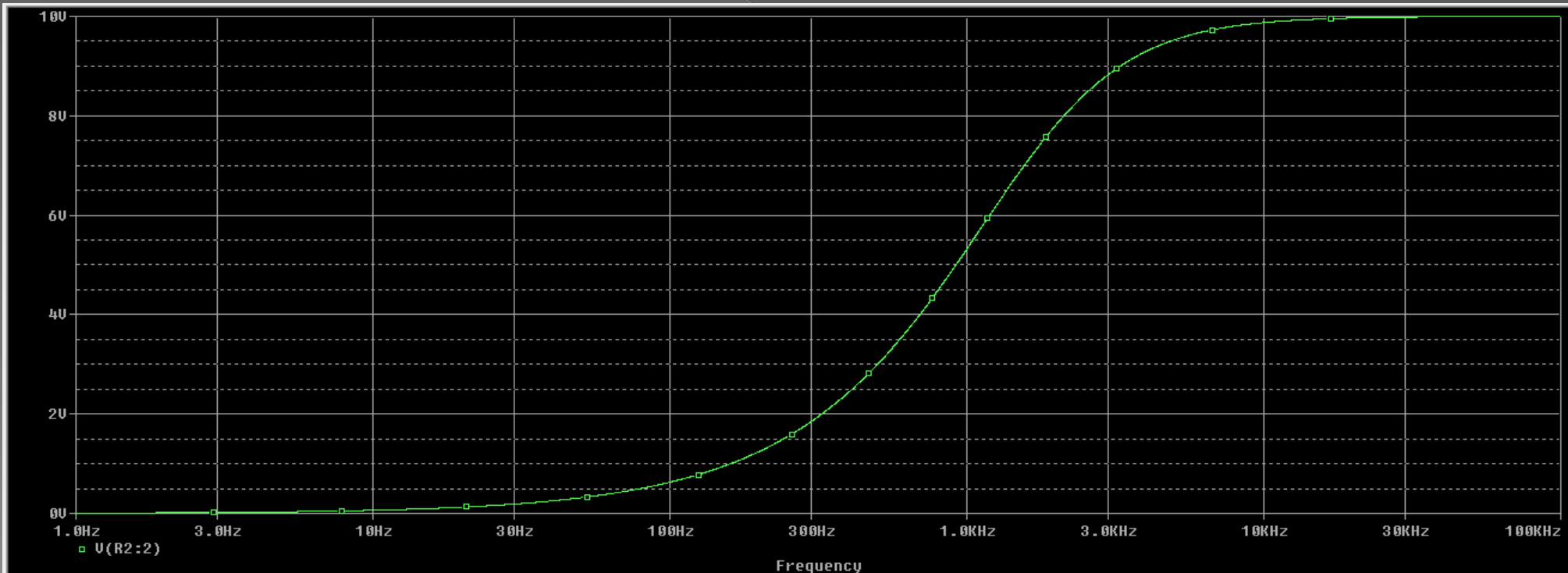


سپس OK کرده و برنامه را اجرا می کنیم.



پاسخ فرکانسی مدار:

[pr12](#)



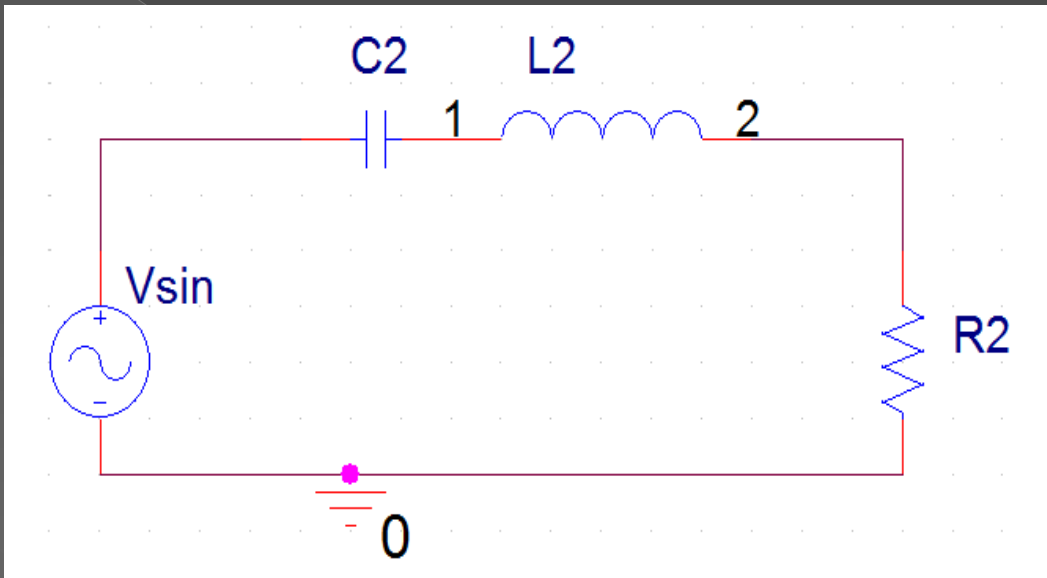
1) با استفاده از یک سلف 10mH و مقاومت 1K فیلتر پایین گذر طراحی کنید و فرکانس قطع آنرا اندازه گیری کرده و با مقدار تئوری مقایسه کنید.

2) یک فیلتر حذف باند و با مدار رزونانس سری با مقادیر تمرین قبل طراحی کنید.

3) اثر مقاومت مدار را با افزایش و کاهش مقاومت در مثال قبل و تمرین قبل بررسی کنید.

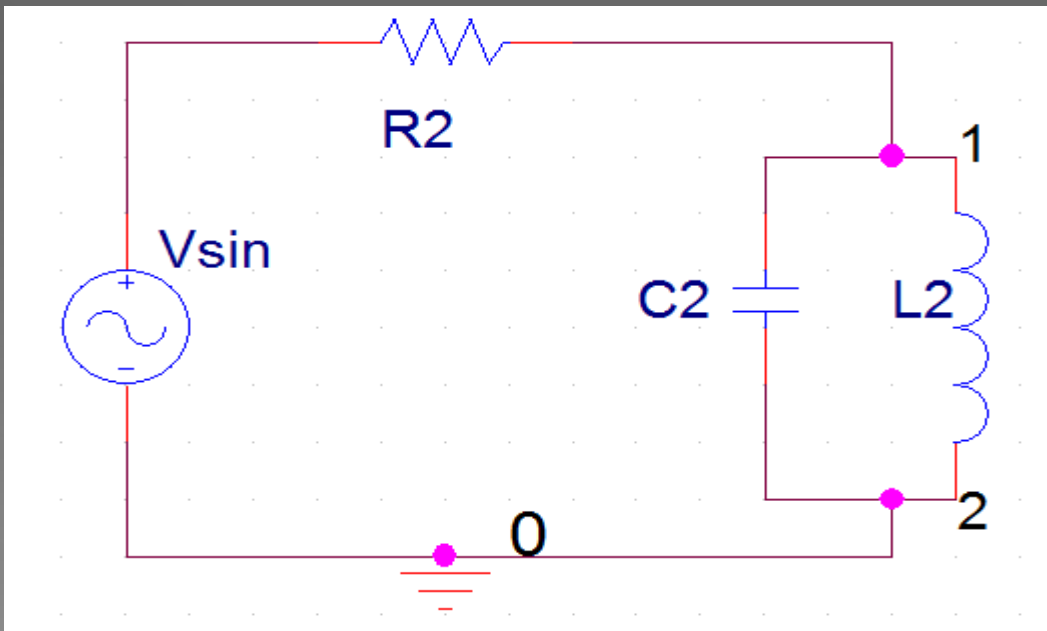
4) یک فیلتر میان گذر با مدار رزونانس سری با فرکانس رزونانس 100k و $\text{BW}=10\text{k}$ طراحی کنید.

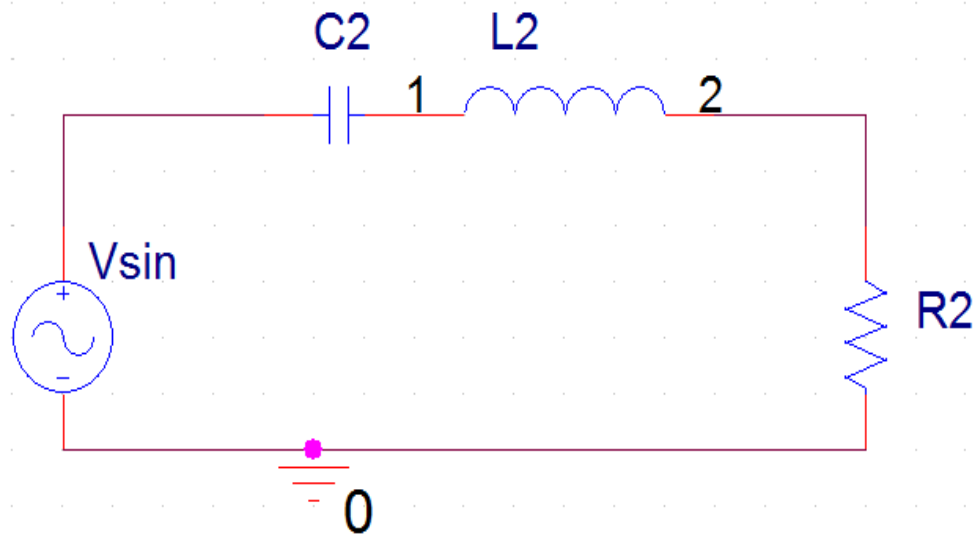
مدار فیلتر میان گذر با رزونانس سری



فیلتر میان گذر:
به دو روش می توان فیلتر میان گذر ساده طراحی نمود.

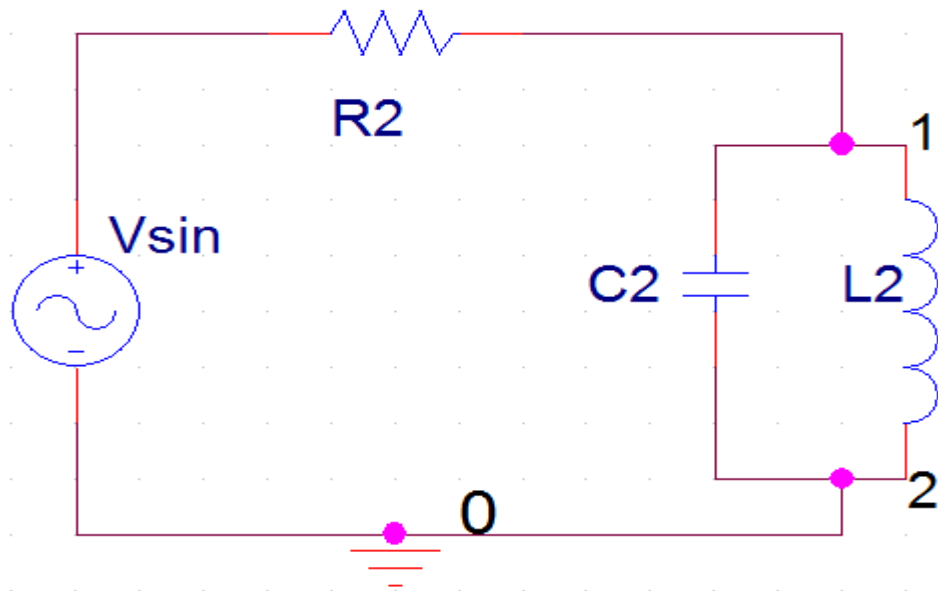
مدار فیلتر میان گذر با رزونانس موازی





$$Q = \frac{Xl}{R} = \frac{Xc}{R} = \frac{Lw}{R} = \frac{1}{RCw}$$

$$BW = \frac{R}{2\pi L}$$



$$Q = \frac{R}{Xl} = \frac{R}{Xc} = \frac{R}{Lw} = RCw$$

$$BW = \frac{1}{2\pi RC}$$

روابط کلی برای همه مدارهای میان گذر و حذف باند:

$$BW = \frac{Fr}{Q}$$

$$Fr = \frac{1}{2\pi\sqrt{LC}}$$

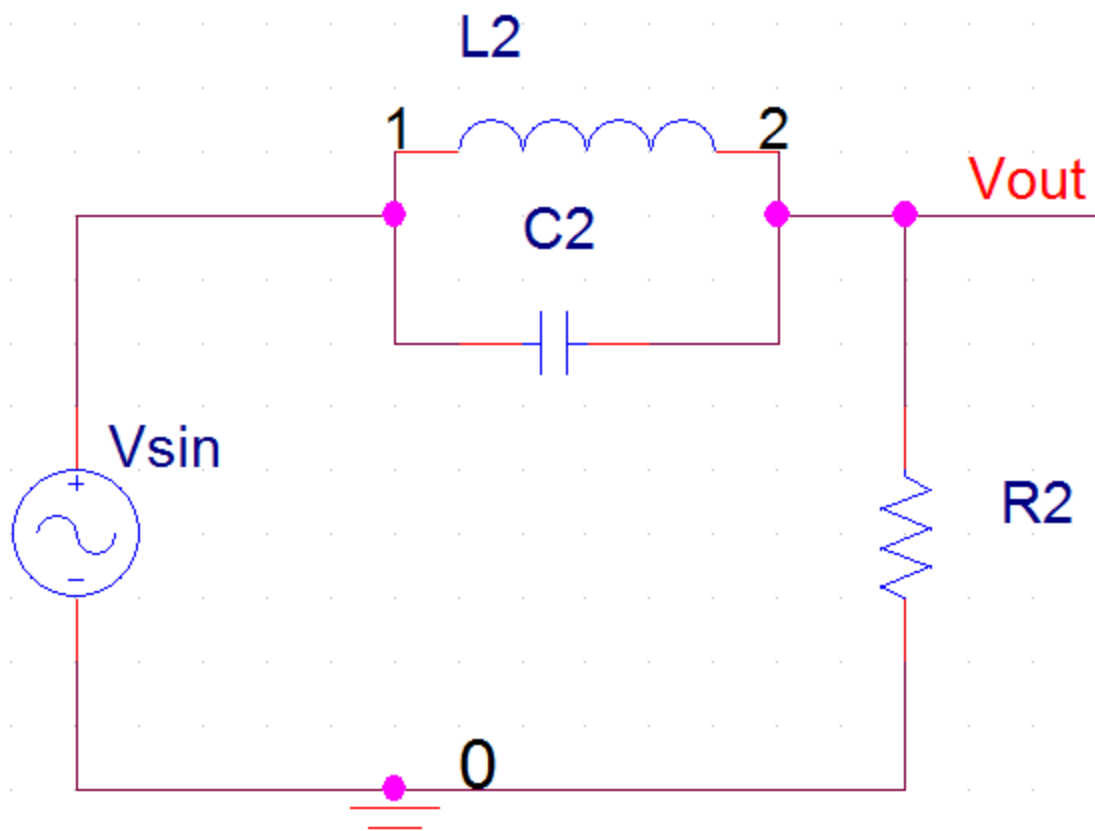
$$F_L = \underline{fr} - \frac{BW}{2}$$

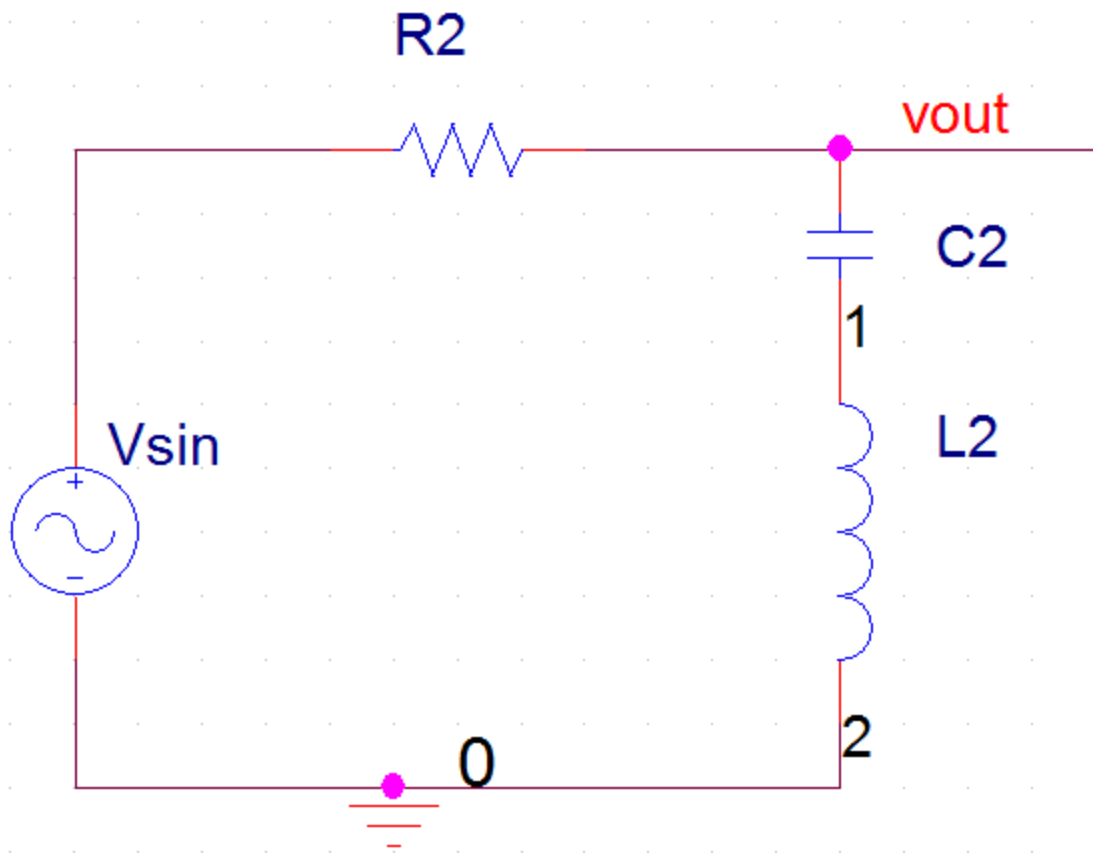
$$F_H = \underline{fr} + \frac{BW}{2}$$

فیلتر حذف باند:

می توان به دو روش زیر طراحی نمود. روابط این مدارها نیز همان روابط فیلتر میان گذر است.

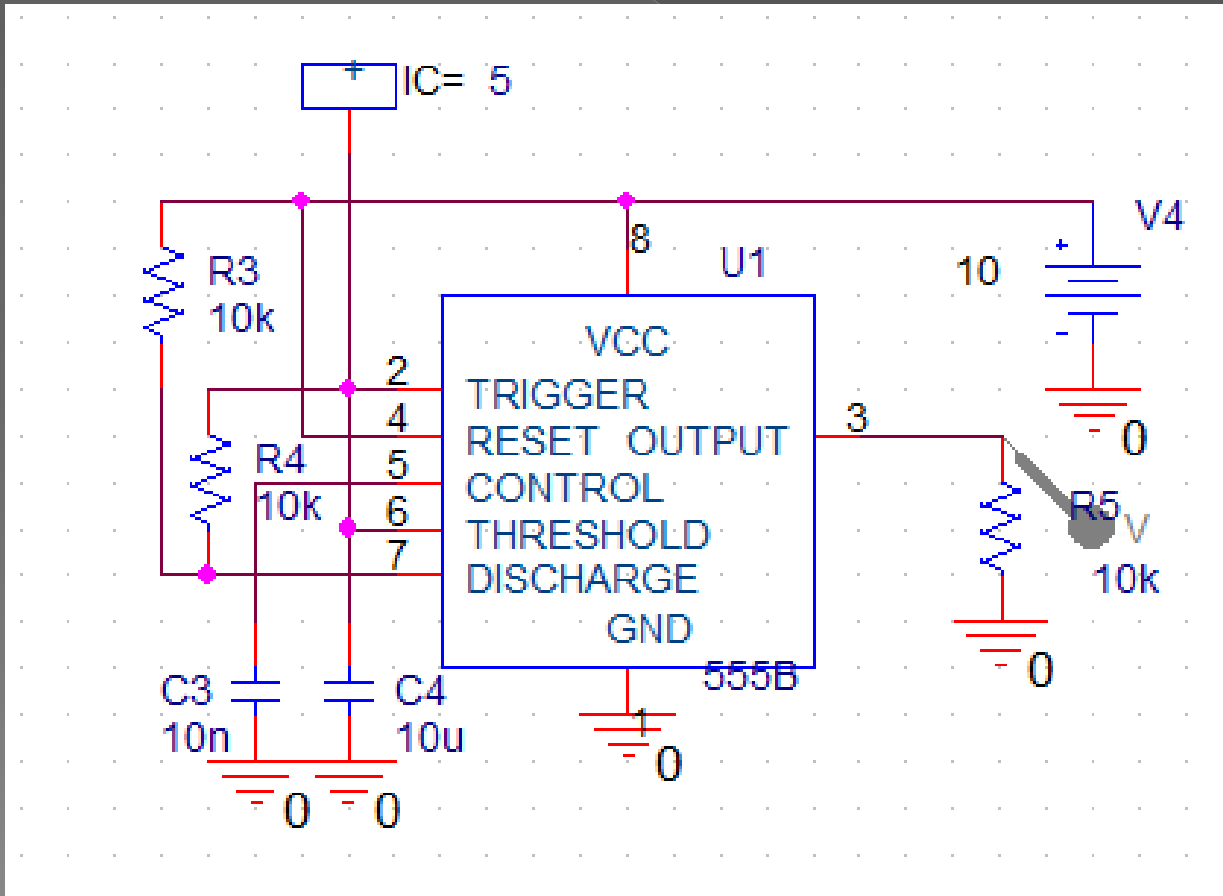
مدار فیلتر حذف باند با رزونانس موازی





مدار فیلتر حذف باند با رزونانس سری

برای طراحی اسیلاتورها چون یکی از شرایط نوسان سازی وجود ضربه ی اولیه است. برای این کار باید شرط اولیه ای را در مدار ایجاد کرد که معمولا با ولتاژ خازن تعریف می شود. برای این کار از قطعه ی IC1 و IC2 استفاده می شود. IC1 برای تعیین ولتاژ یک گره نسبت به زمین و IC2 برای تعیین ولتاژ یک گره نسبت به گره دیگر می باشد .



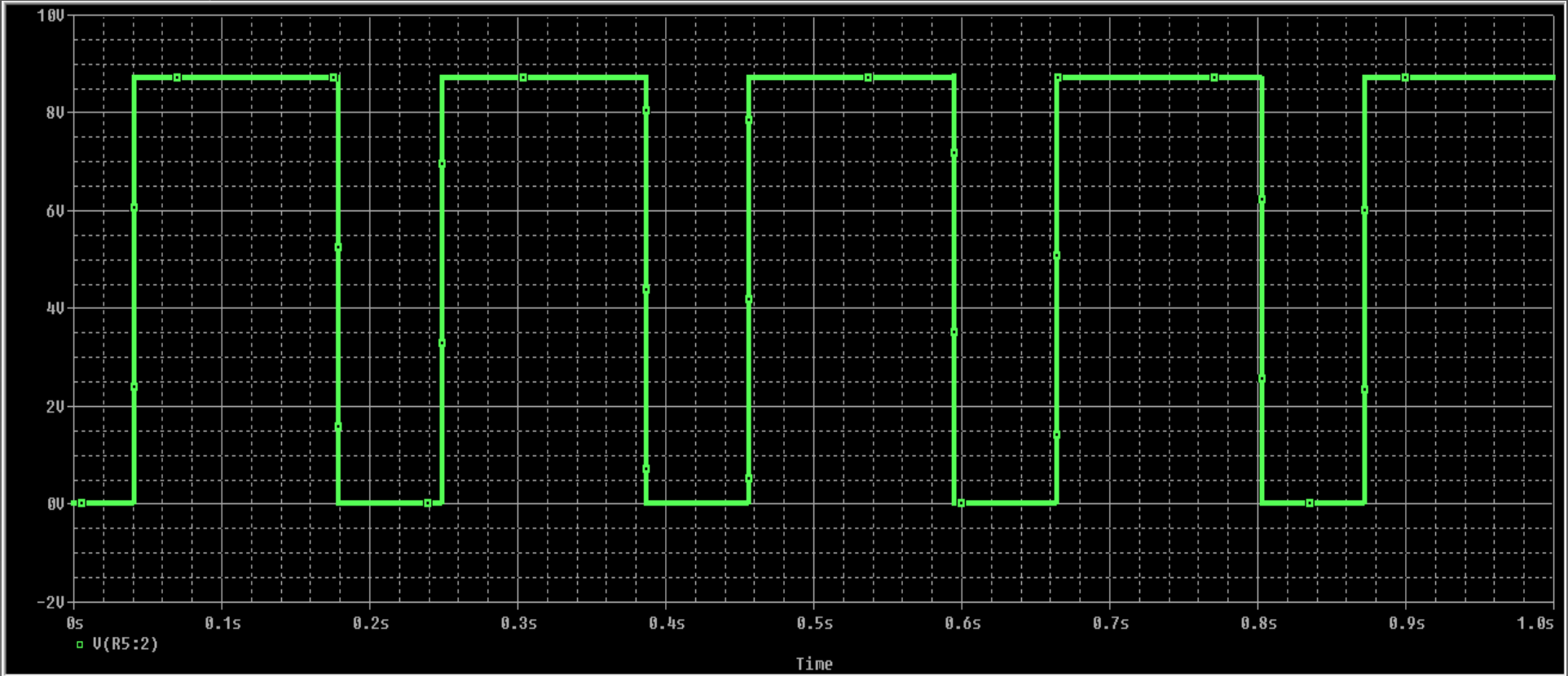
pr13

مثال:

$$T_1 = .69(R_A + R_B)C$$

$$T_2 = .69R_B C$$

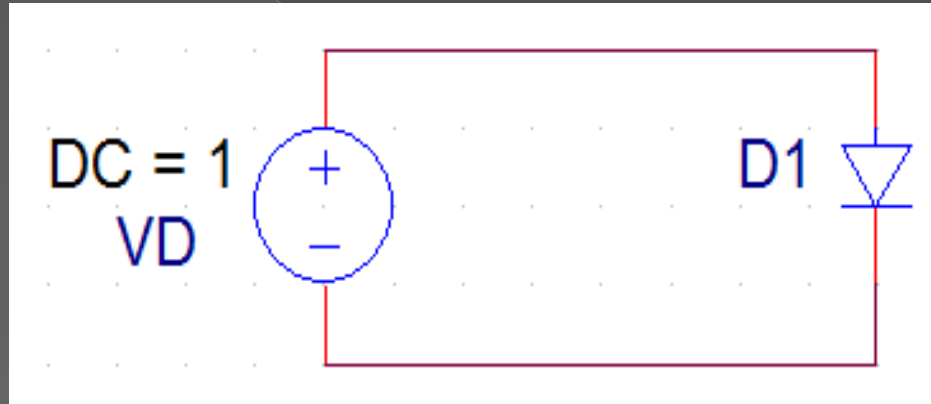
$$T = T_1 + T_2$$



تمرین: مدارهای اسپلاتور کتاب آزمایشگاه مخابرات را طراحی کنید. (نوسان ساز کول پیتس، پل
وین، مولتی ویراتور، آستابل ترانزیستوری و...)

مشاهده منحنی مشخصه ولت آمپر دیود :

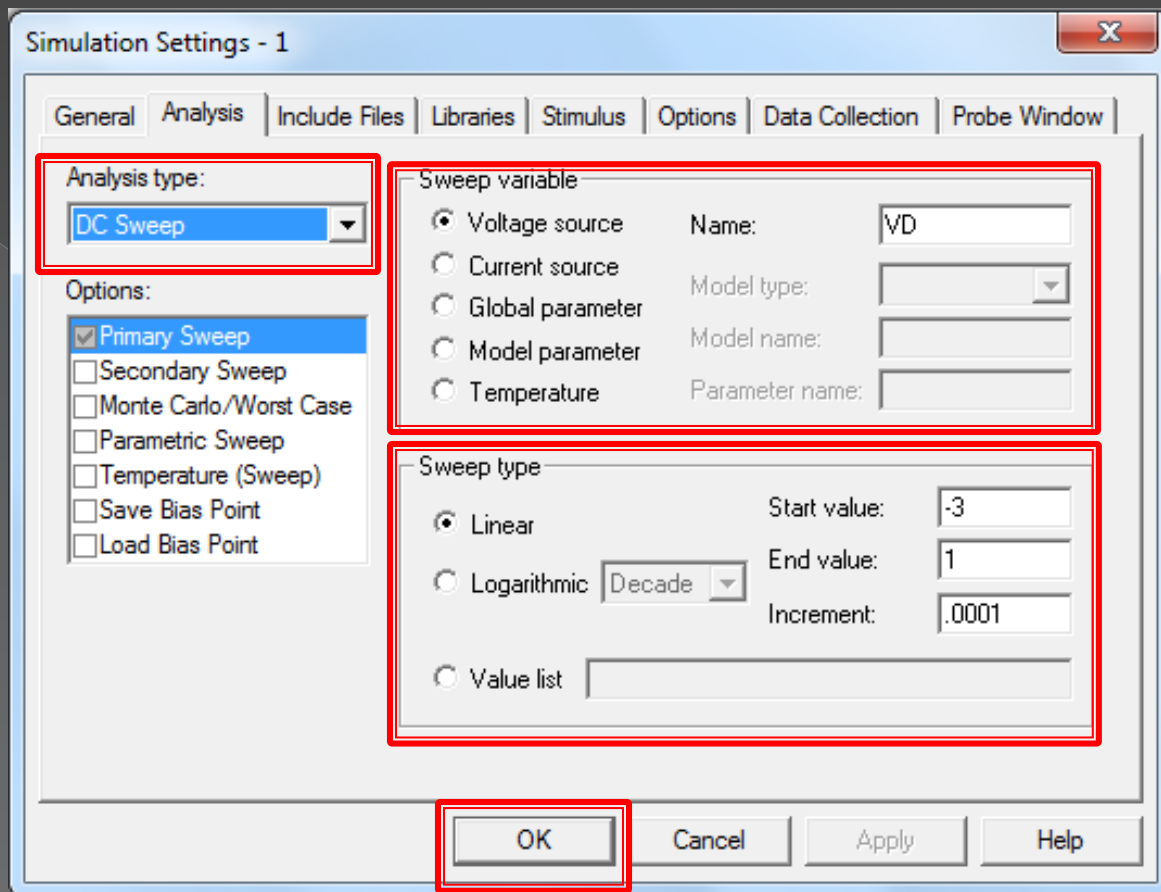
برای مشاهده منحنی مشخصه دیود ابته مدار زیر را می بندیم.



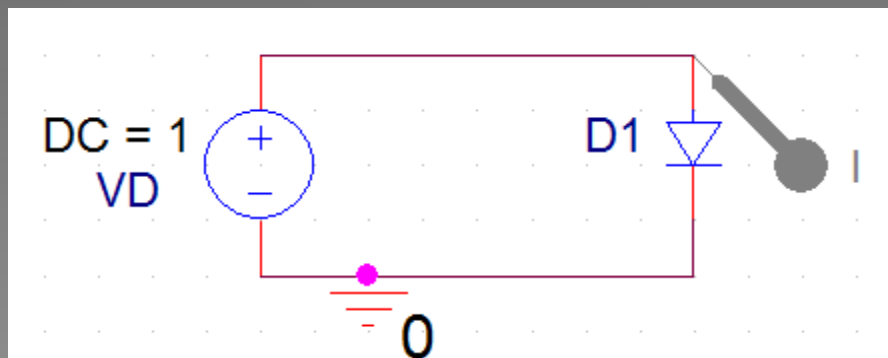
[pr14](#)

سپس از منوی PSpice ، New Simulation Profile را انتخاب کرده و در کادر باز شده و در زبانه Voltage Source DC Sweep را انتخاب می کنیم هم چنین Sweep variable را بر روی Voltage Source تنظیم کرده و نام منبع را در قسمت Name وارد می کنیم.

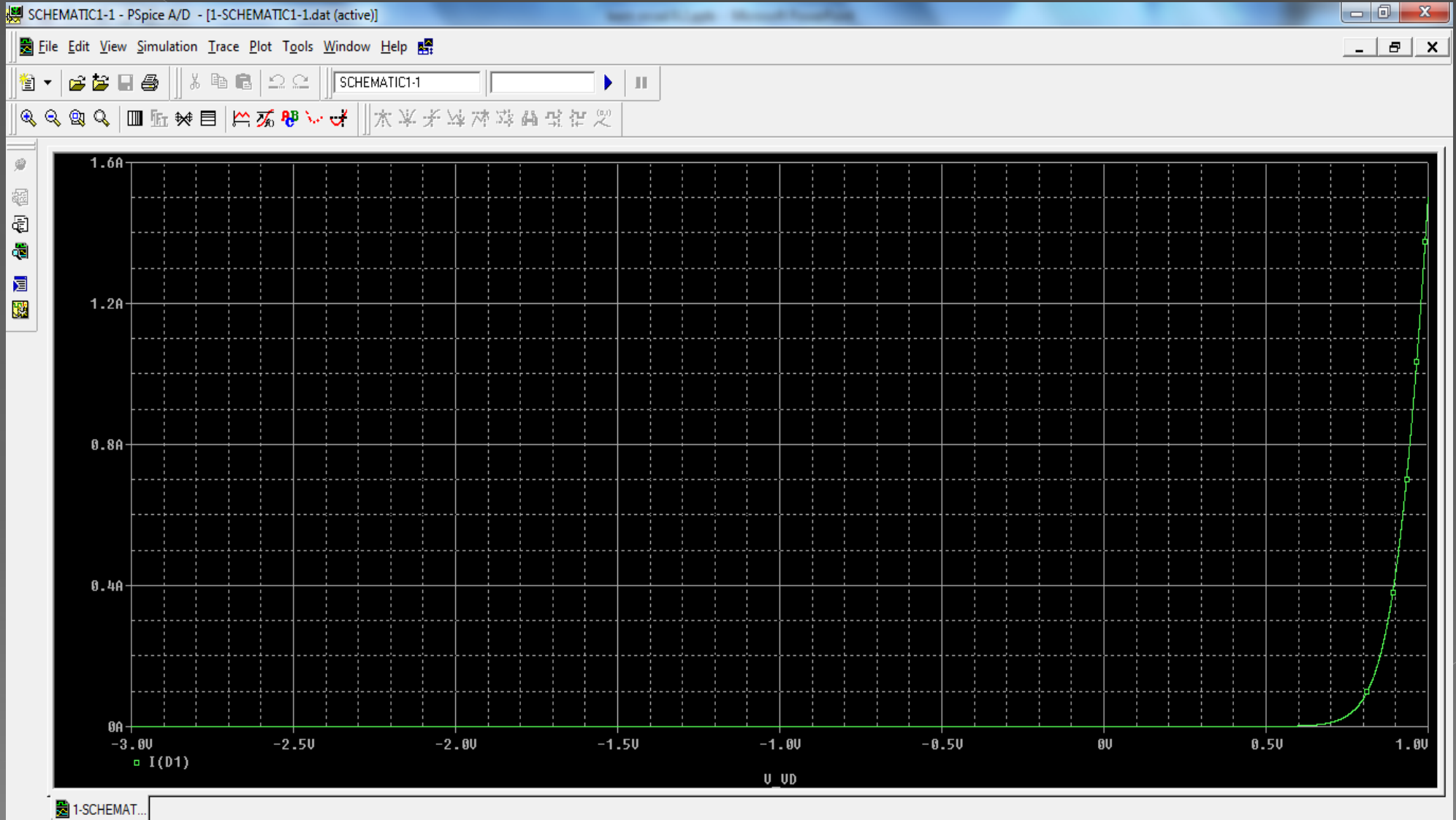
در قسمت Sweep Type مقادیر ولتاژ شروع (Start Value) و ولتاژ پایانی (End Value) و نیز میزان افزایش ولتاژ (Increment) را وارد می کنیم.



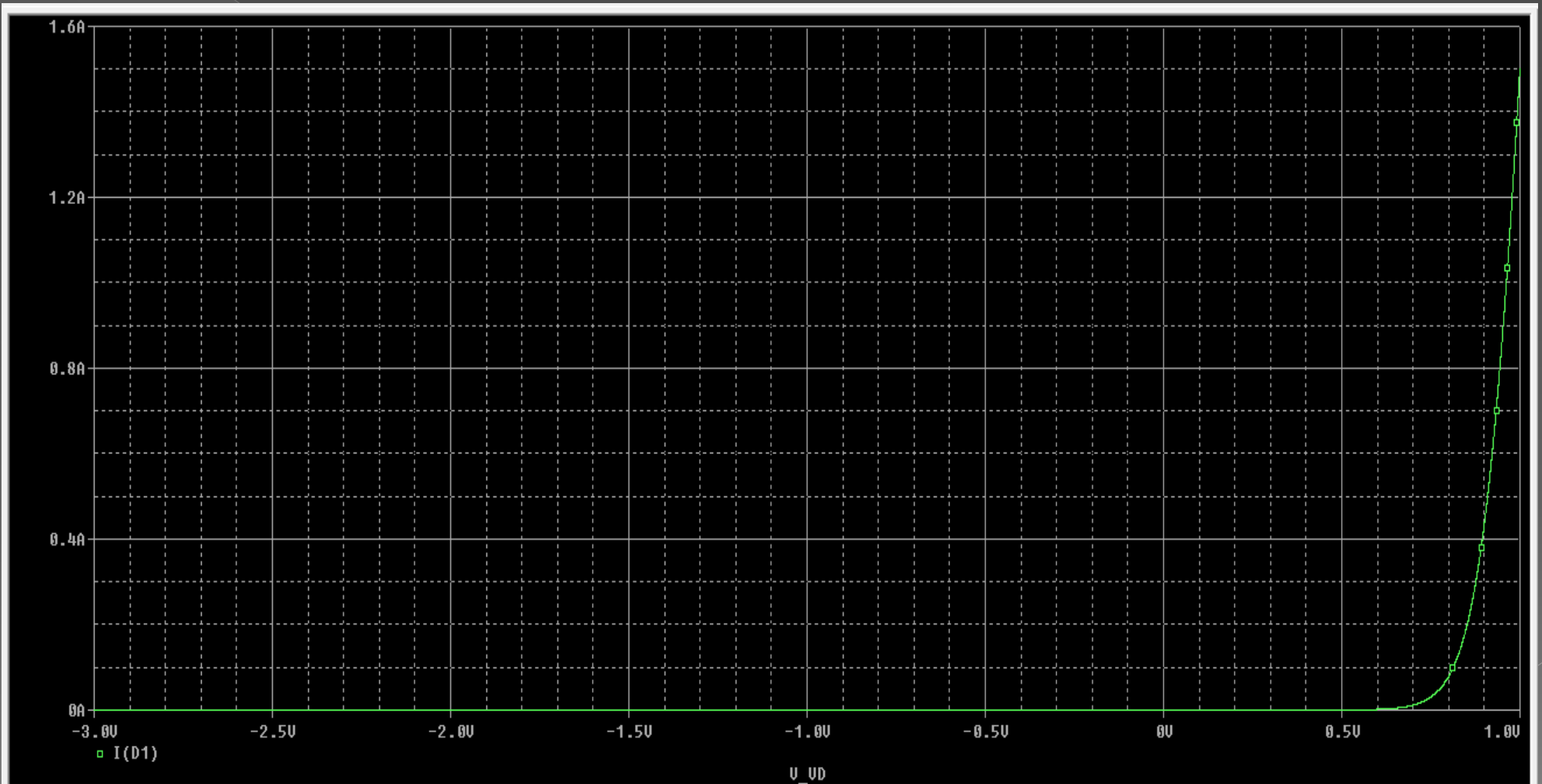
باید منحنی تغییرات جریان را مشاهده کنیم بنابراین مارکر جریان را در پایه آند دیود قرار می دهیم.



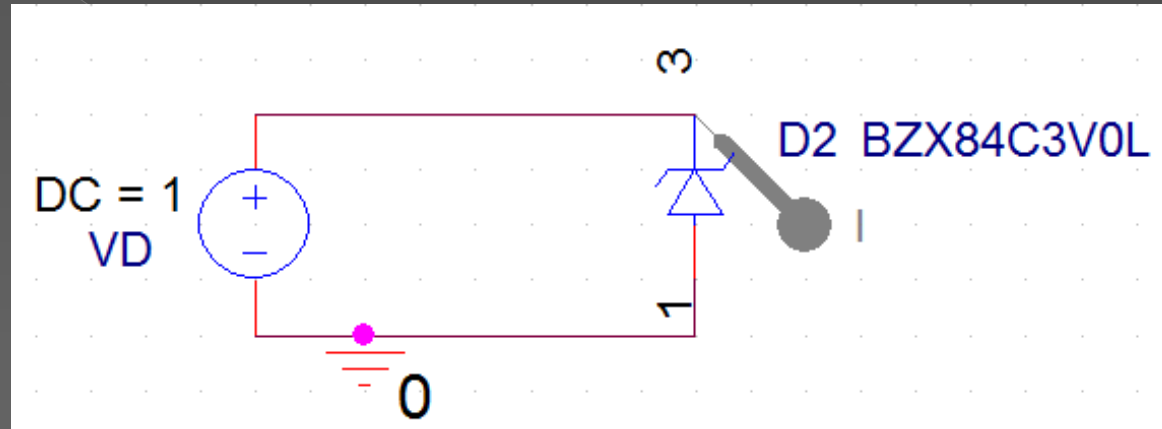
حال برنامه را اجرا (Run) می کنیم.



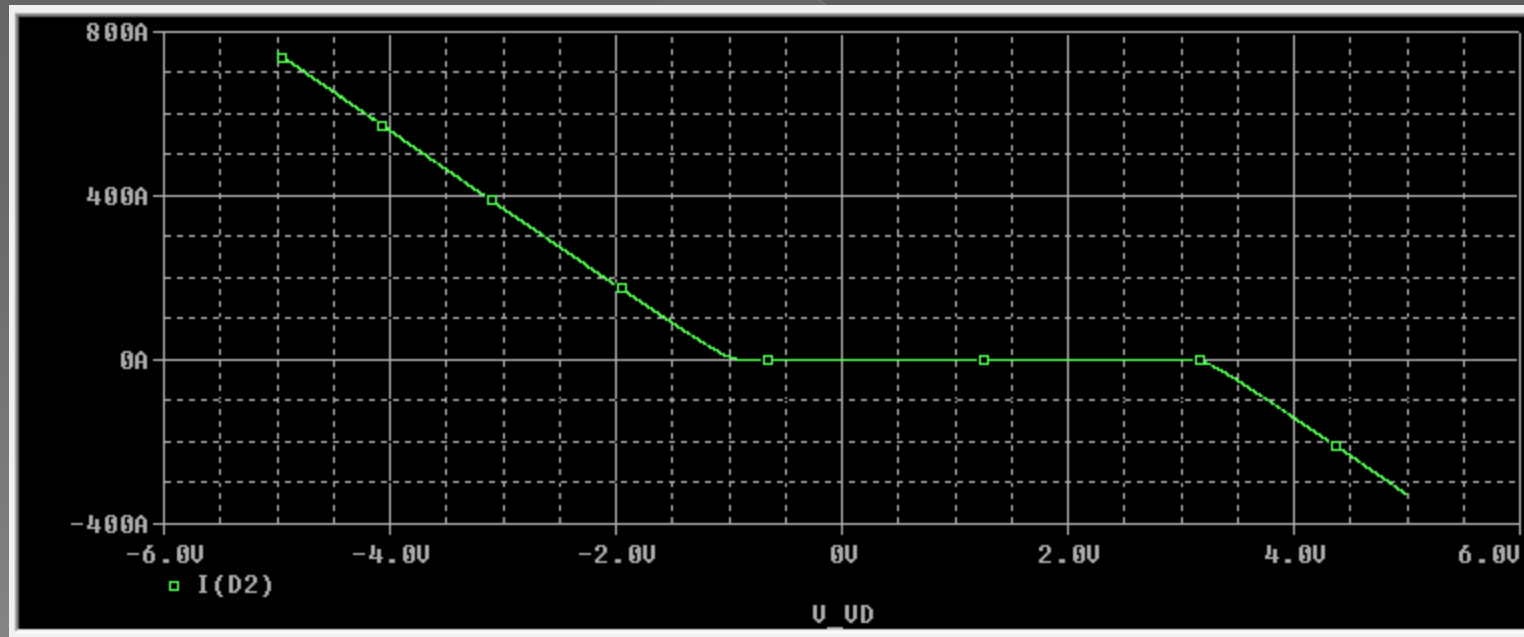
تصویر واضح تری از منحنی مشخصه ولت آمپر دیود:



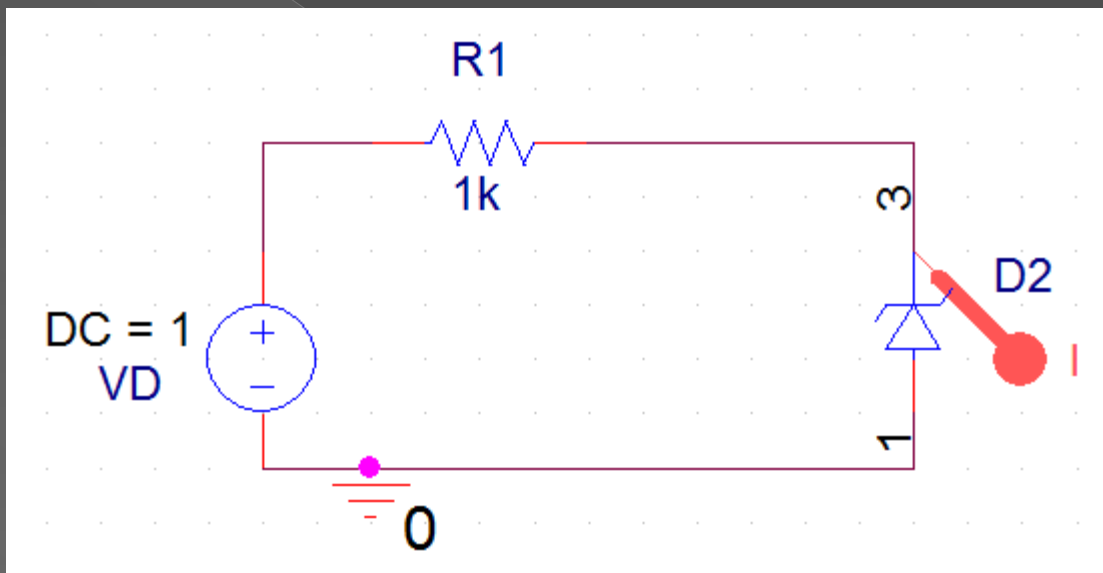
از مدار بالا برای مشاهده منحنی مشخصه دیود زبر نیز استفاده می شود.



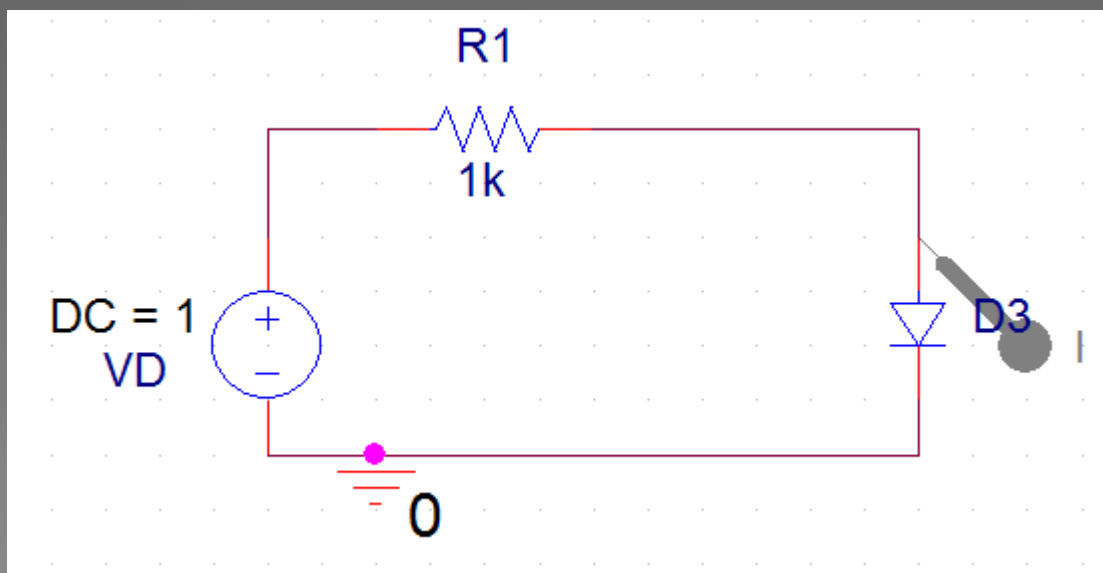
[pr15](#)



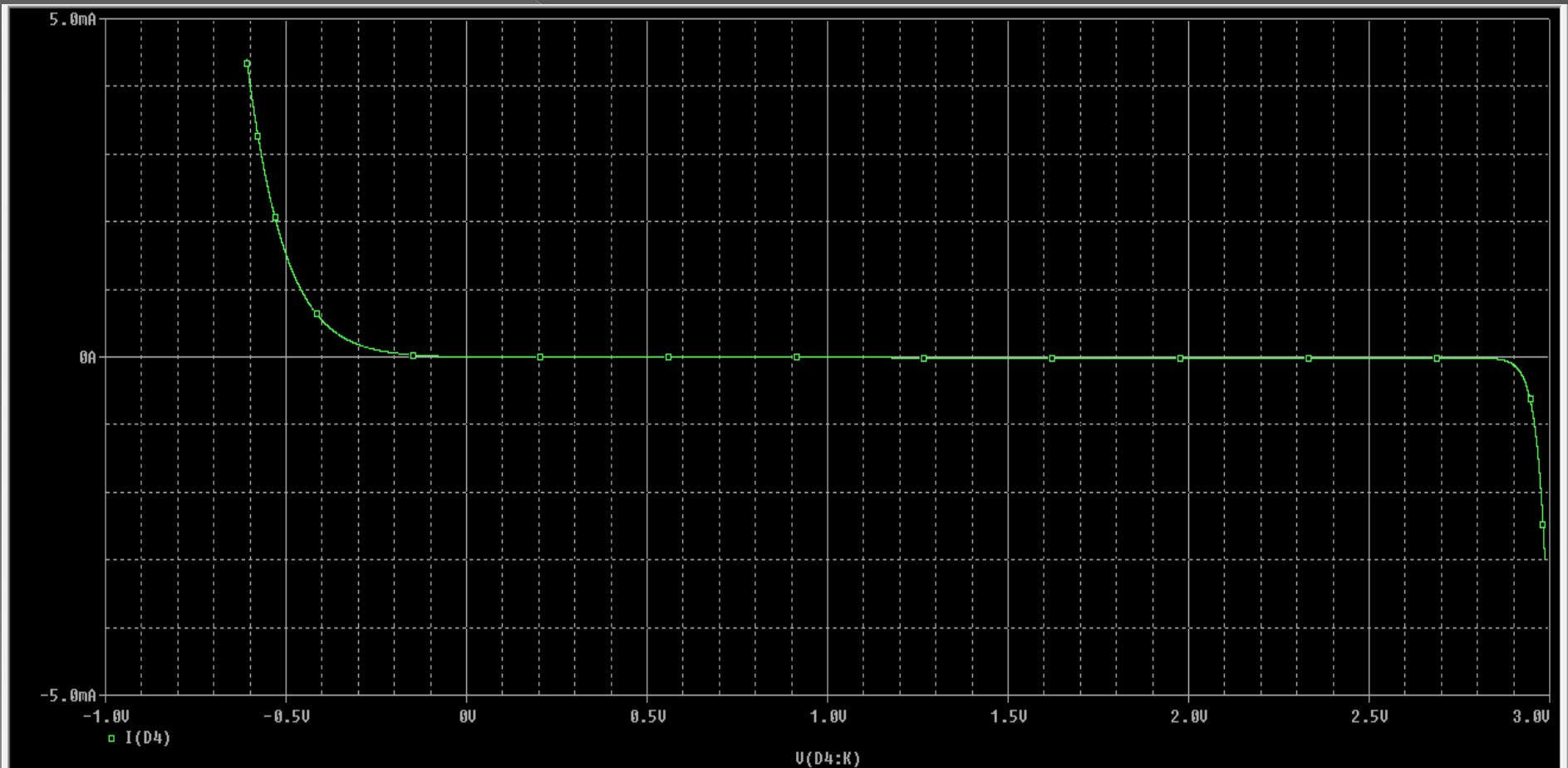
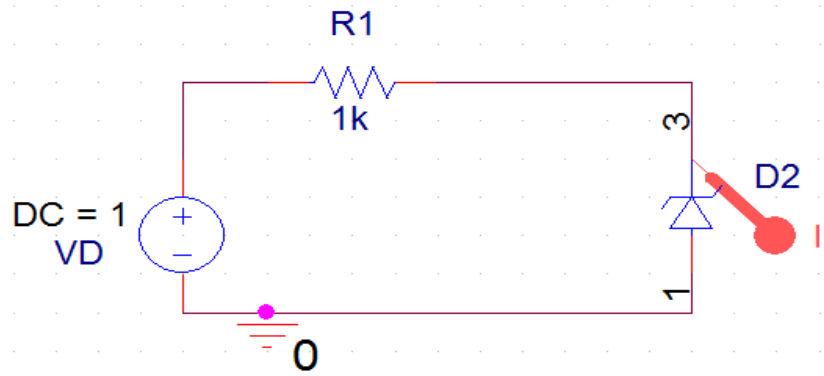
از مدارت زیر نیز می توان برای مشاهده منحنی مشخصه دیود استفاده کرد. فقط باید محور x را برای VD (ولتاژ دیود) تنظیم کنید.



Plot >> Axis setting >> X Axis >>
Axis Variable >> ولتاژ دیود

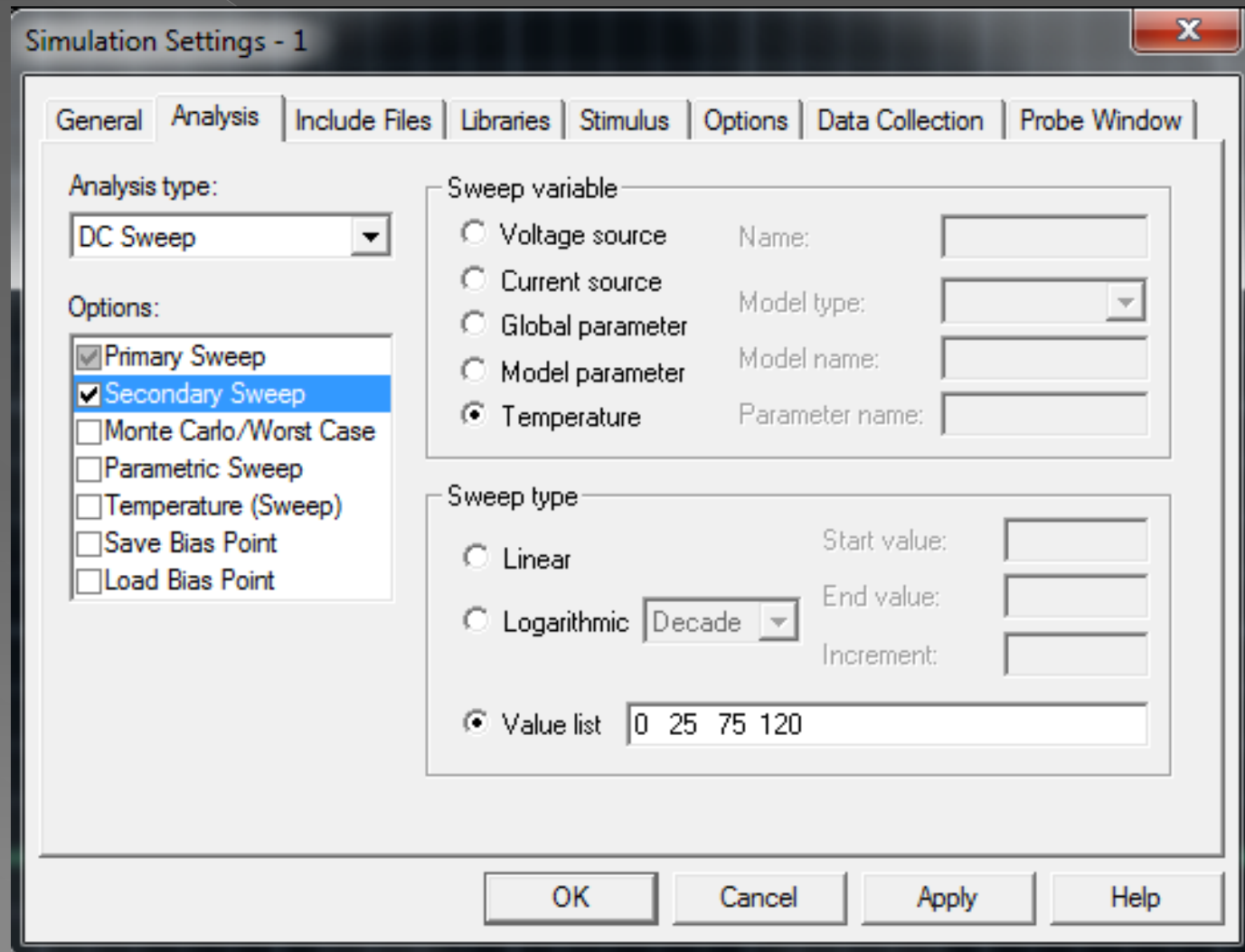


منحنی مشخصه دیود زنر با استفاده از مدار دوم:

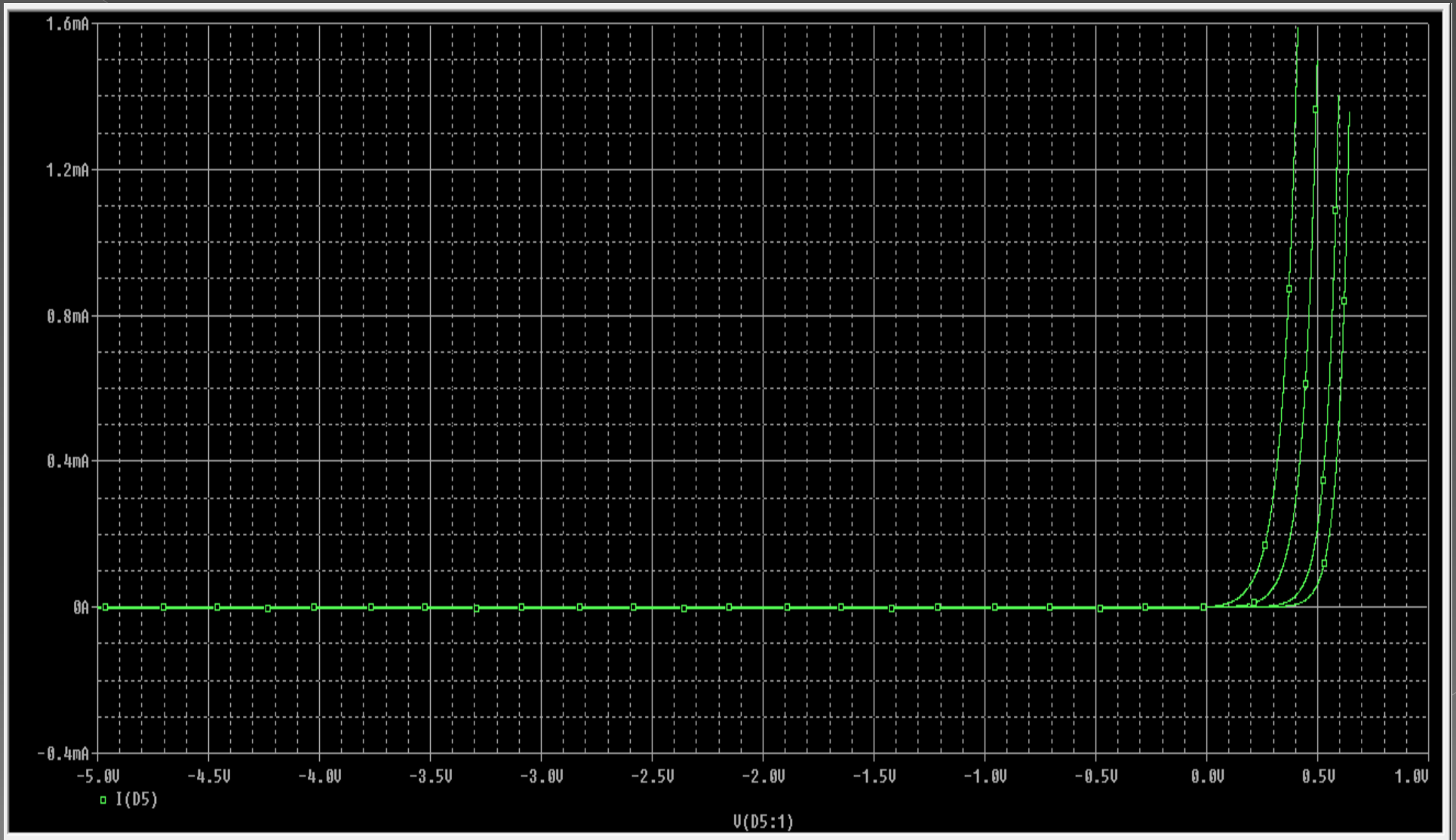


مشاهده منحنی مشخصه ولت آمپر دیود در دما های مختلف:

برای این کار بعد از تنظیمات Primary Sweep ، Secondary Sweep را نیز مثل شکل زیر تنظیم می کنیم.

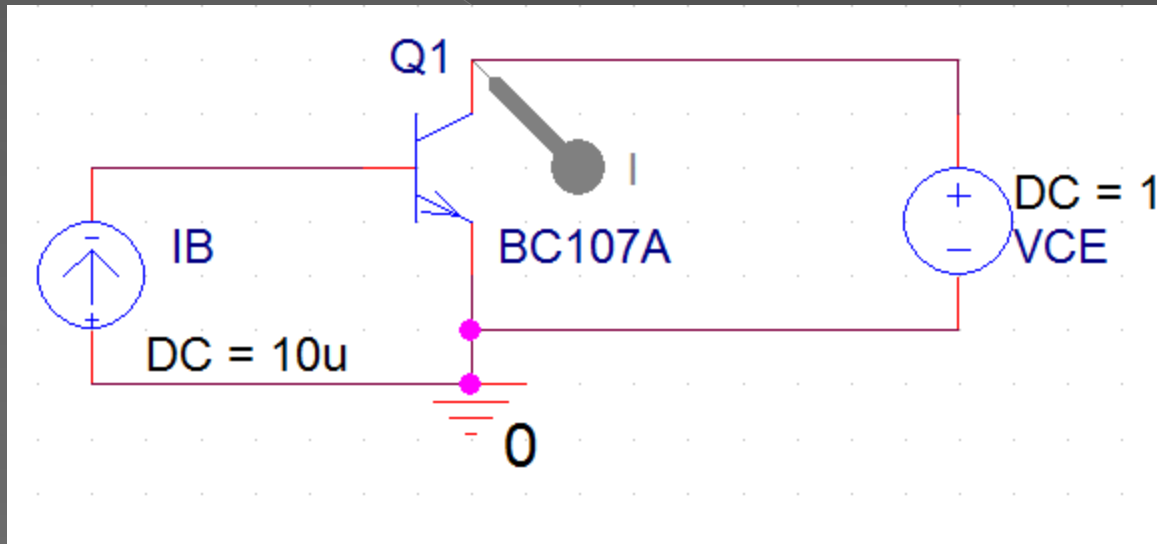


منحنی مشخصه ولت آمپر دیود در دما های مختلف



مشاهده منحنی مشخصه خروجی ترانزیستور BJT

ابتدا مدار زیر را رسم می کنیم سپس پراب جریان را در کلکتور ترانزیستور قرار می دهیم چون منحنی بر حسب تغییرات جریان کلکتور I_C بر حسب V_{CE} رسم می شود و علاوه بر آن جریان کلکتور نیز وابسته به جریان بیس است .



[pr16](#)

هر کدام از منحنی های خروجی مربوط به جریان B مشخصی می باشد ، بنابراین برای مشاهده منحنی خروجی هم منبع ولتاژ V_{CE} و هم منبع جریان I_B باید تغییر کنند. به این سبب در تنظیمات Simulation Setting پس از انتخاب DC Sweep باید در قسمت Options علاوه بر تنظیمات Primary Sweep باید Secondary Sweep را انتخاب و تنظیمات مربوطه را انجام دهیم.

Simulation Settings - 1

General Analysis Include Files Libraries Stimulus Options Data Collection Probe Window

Analysis type:

DC Sweep

Options:

- Primary Sweep
- Secondary Sweep
- Monte Carlo/Worst Case
- Parametric Sweep
- Temperature (Sweep)
- Save Bias Point
- Load Bias Point

Sweep variable

- Voltage source
- Current source
- Global parameter
- Model parameter
- Temperature

Name: VCE

Model type:

Model name:

Parameter name:

Sweep type

- Linear
- Logarithmic
- Value list

Decade

Start value: 0

End value: 12

Increment: .01

OK

Cancel

Apply

Help

پس از انتخاب Primary Sweep در قسمت Sweep variable، Voltage Source را انتخاب کرده و نام منبع ولتاژ کلکتور را در قسمت Name می نویسیم و در قسمت Sweep Type مقدار شروع و پایان منبع ولتاژ کلکتور را می نویسیم.

The image shows a screenshot of the 'Simulation Settings - 1' dialog box, specifically the 'Analysis' tab. The 'Analysis type' is set to 'DC Sweep'. Under 'Options', 'Primary Sweep' and 'Secondary Sweep' are checked. The 'Sweep variable' is set to 'Voltage source' with the name 'VCE'. The 'Sweep type' is 'Linear' with a start value of 0, an end value of 12, and an increment of .01. The 'Decade' dropdown is also visible.

Simulation Settings - 1

General | Analysis | Include Files | Libraries | Stimulus | Options | Data Collection | Probe Window

Analysis type:
DC Sweep

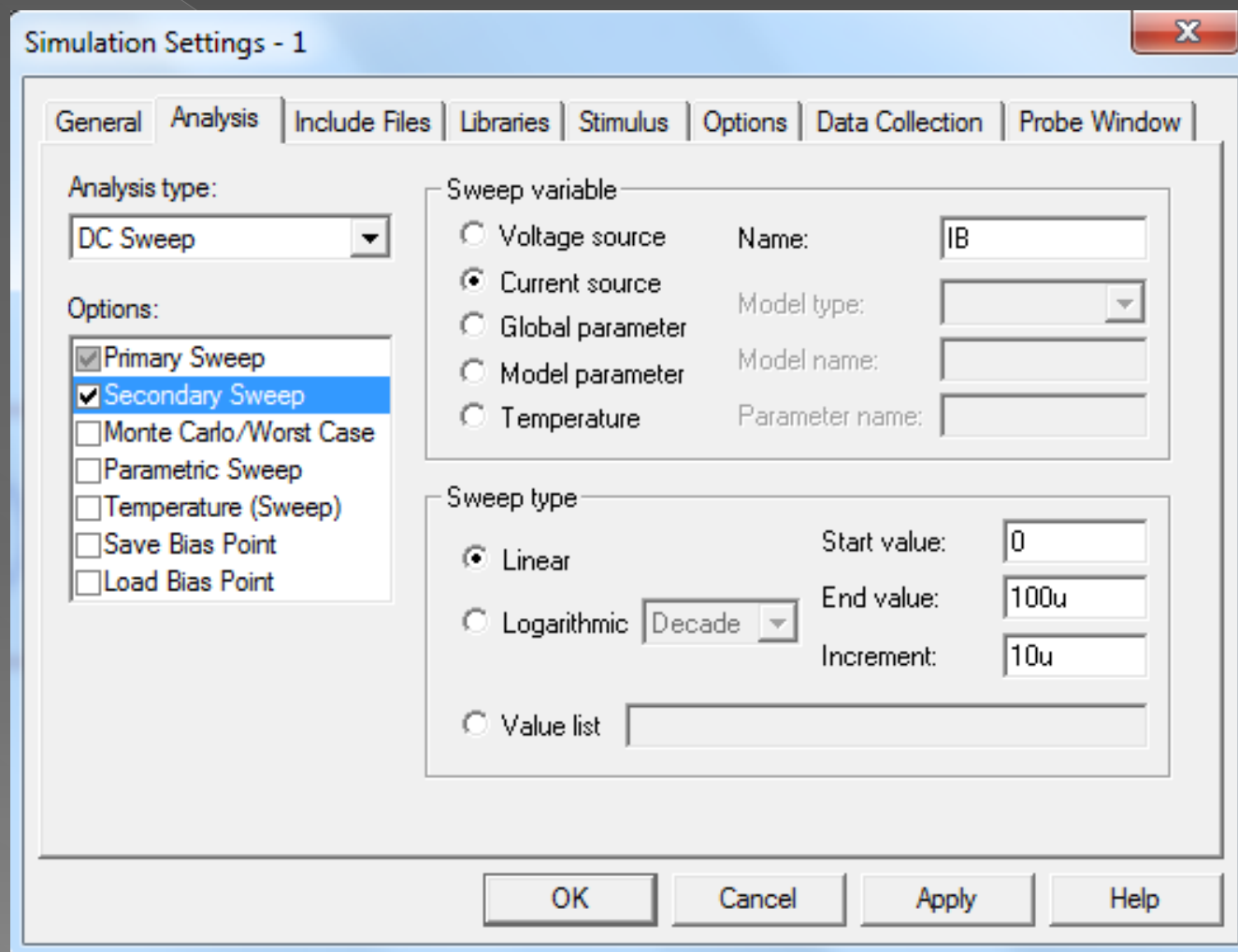
Options:
 Primary Sweep
 Secondary Sweep
 Monte Carlo/Worst Case
 Parametric Sweep
 Temperature (Sweep)
 Save Bias Point
 Load Bias Point

Sweep variable
 Voltage source Name: VCE
 Current source Model type:
 Global parameter Model name:
 Model parameter Parameter name:
 Temperature

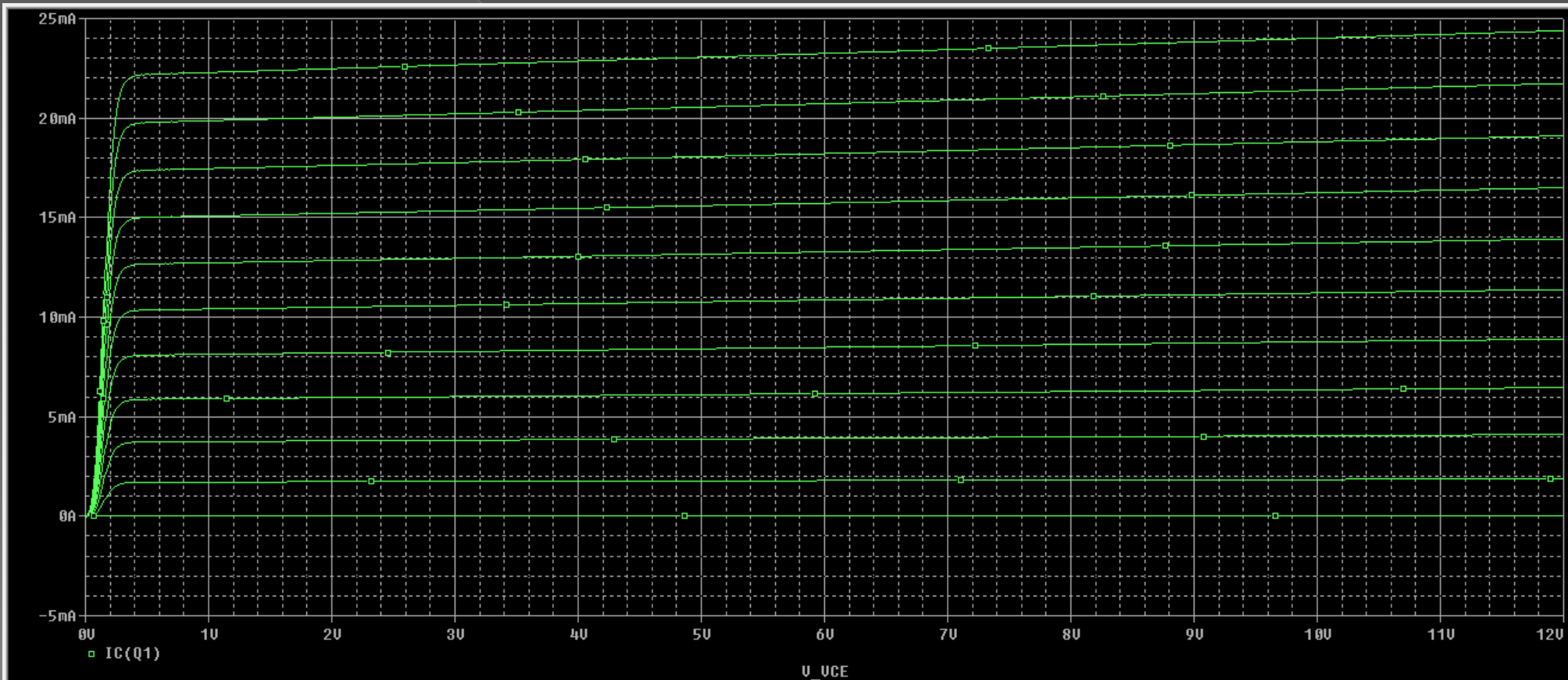
Sweep type
 Linear Start value: 0
 Logarithmic Decade End value: 12
Increment: .01
 Value list

OK Cancel Apply Help

برای تنظیمات Secondary Sweep چون منبع جریان در بیس قرار دارد بنابراین Sweep Variable را بر روی Current Source و نام منبع جریان بیس را در قسمت Name وارد می کنیم. در قسمت Sweep Type مقادیر جریان شروع (مثلا: 0)، جریان پایانی (مثلا: 100 میکرو آمپر) و میزان افزایش را تنظیم می کنیم.

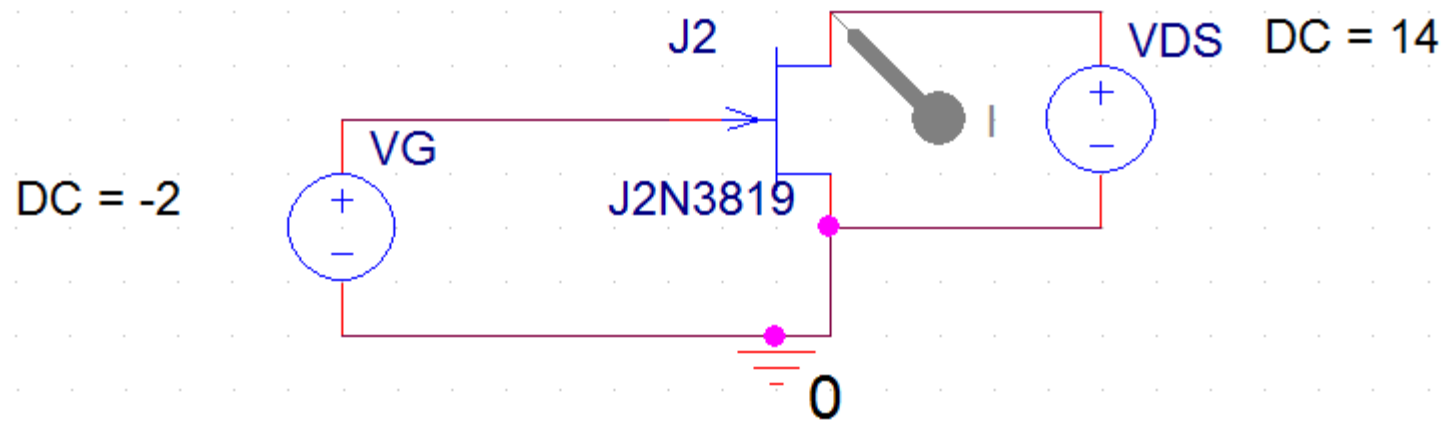


تذکر: در این قسمت میزان افزایش با توجه به تعداد منحنی هایی که می خواهیم بینیم تنظیم می شود و نباید در مقایسه با مقادیر شروع و پایان عدد کوچکی باشد .
مثلا اگر $10\mu A$ را انتخاب کنیم با توجه به جریان شروع و جریان پایانی حدودا 11 منحنی را مشاهده می کنیم.



مشاهده منحنی مشخصه خروجی JFET

چون JFET ترانزیستور کنترل شونده با ولتاژ است پس نیازی به منبع جریان ندارد فقط به این نقطه توجه کنید که ولتاژ گیت باید منفی باشد.



[pr17](#)

Primary Sweep: همان تنظیمات BJT است و فقط نام منبع عوض شده است.

Simulation Settings - 1

General | Analysis | Include Files | Libraries | Stimulus | Options | Data Collection | Probe Window

Analysis type:
DC Sweep

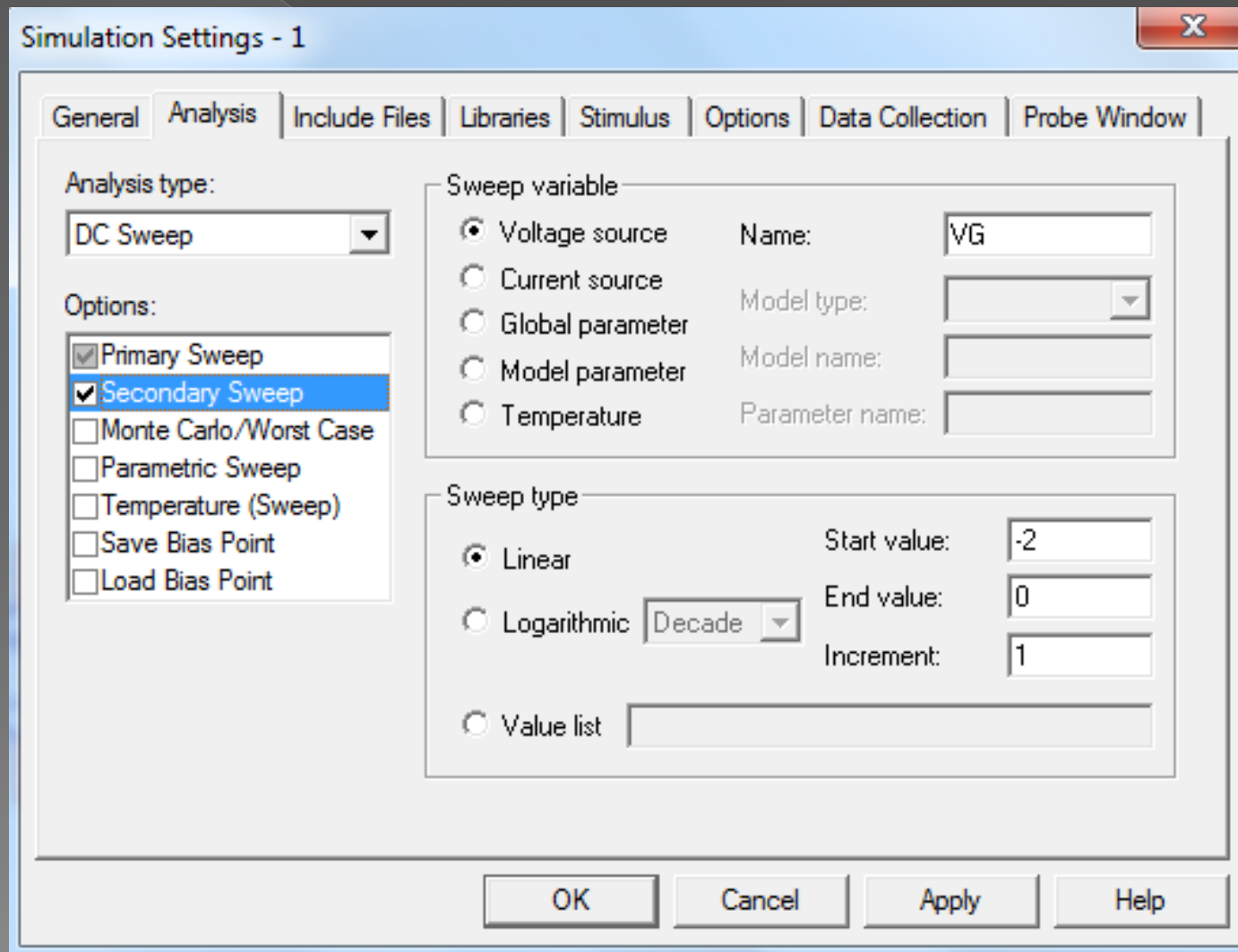
Options:
 Primary Sweep
 Secondary Sweep
 Monte Carlo/Worst Case
 Parametric Sweep
 Temperature (Sweep)
 Save Bias Point
 Load Bias Point

Sweep variable:
 Voltage source Name: VDS
 Current source Model type:
 Global parameter Model name:
 Model parameter Parameter name:
 Temperature

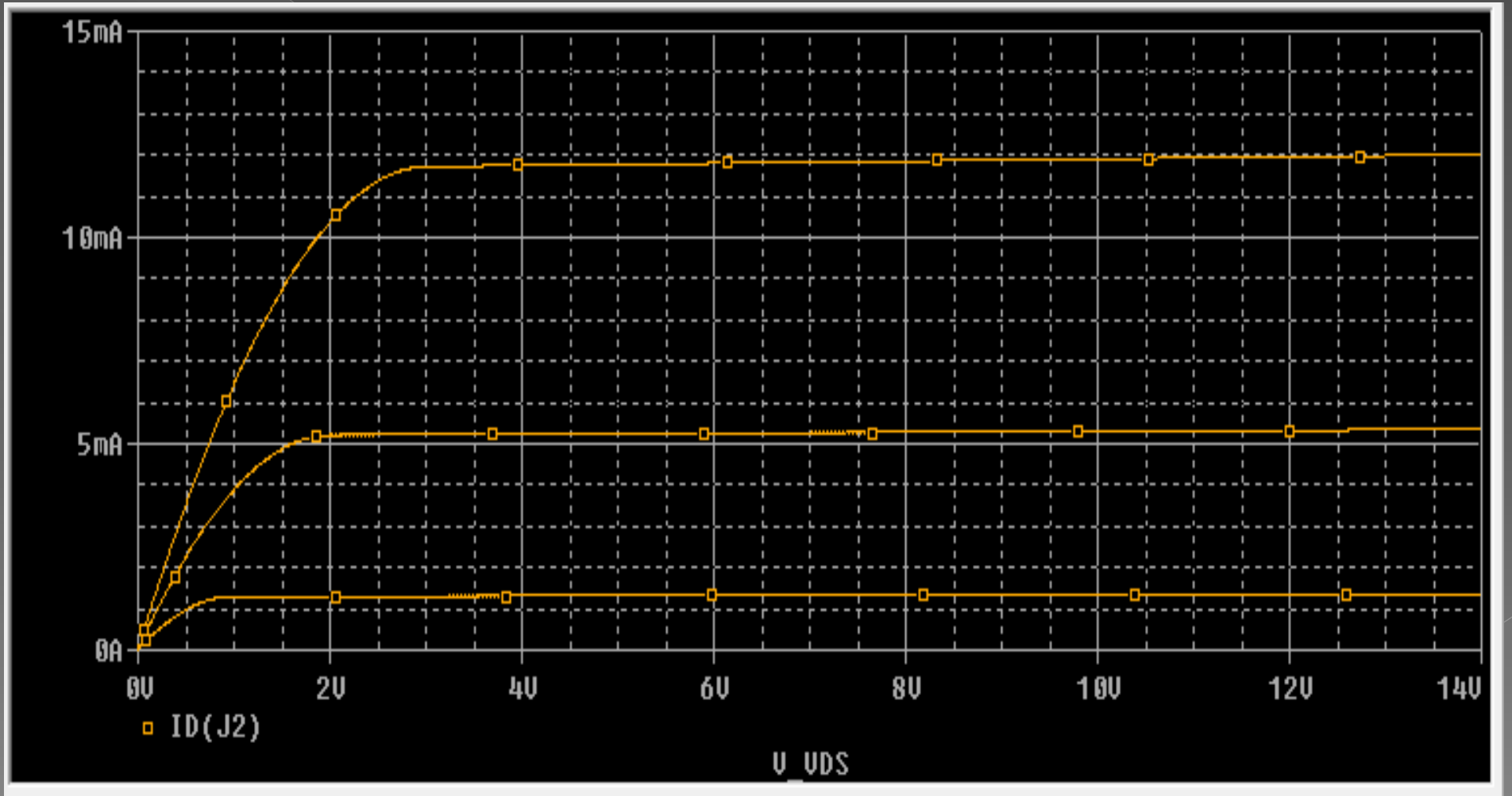
Sweep type:
 Linear Start value: 0
 Logarithmic Decade End value: 14
Increment: .01
 Value list

OK Cancel Apply Help

Secondary Sweep : چون در این مدار به جای منبع جریان بیس منبع ولتاژ گیت وجود دارد پس باید به جای Current source، Voltage source را انتخاب کنیم.



منحنی مشخصه خروجی JFET



منابع:

- 1- مطالب ارائه شده در کلاس
- 2- کتاب مرجع جامع Orcad-Pspise
- 3- pdf های موجود در اینترنت
- 4- Help نرم افزار

www.microdesigner.ir

Milad jahandideh

Spring 1391

E-mail: micro_designer@outlook.com

www.microdesigner.ir